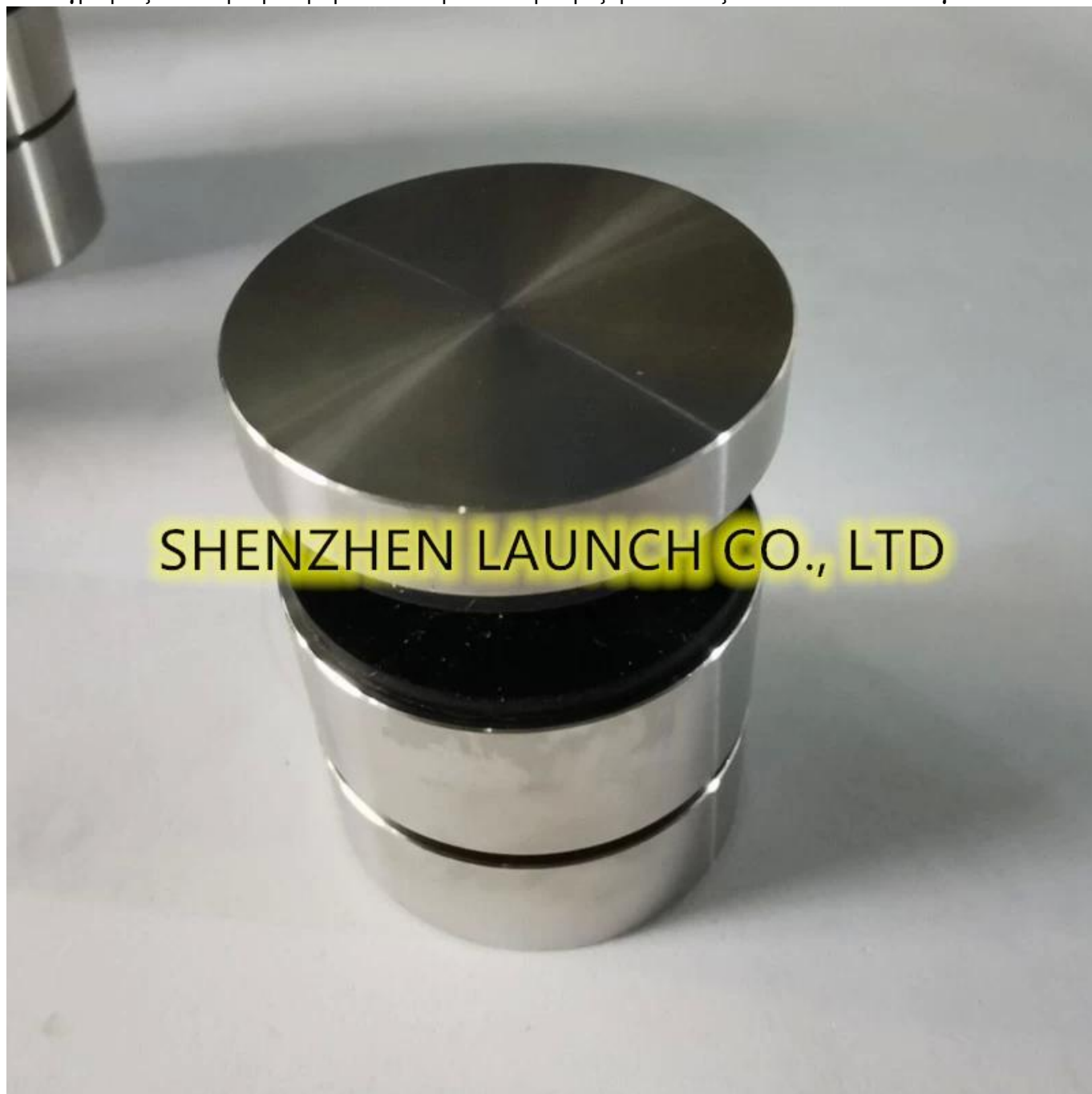


Μεγάλες διαμέτρους 2 "βαρέων καθηκόντων ρυθμιζόμενες ανοξείδωτες γυάλινες στάμπες για γυάλινα κιγκλιδώματα χωρίς πλαίσιο.

Χαρακτηριστικά των 2 "διαμέτρου βαρέων καθηκόντων ρυθμιζόμενων ανοξείδωτων γυαλιών από ανοξείδωτο χάλυβα -

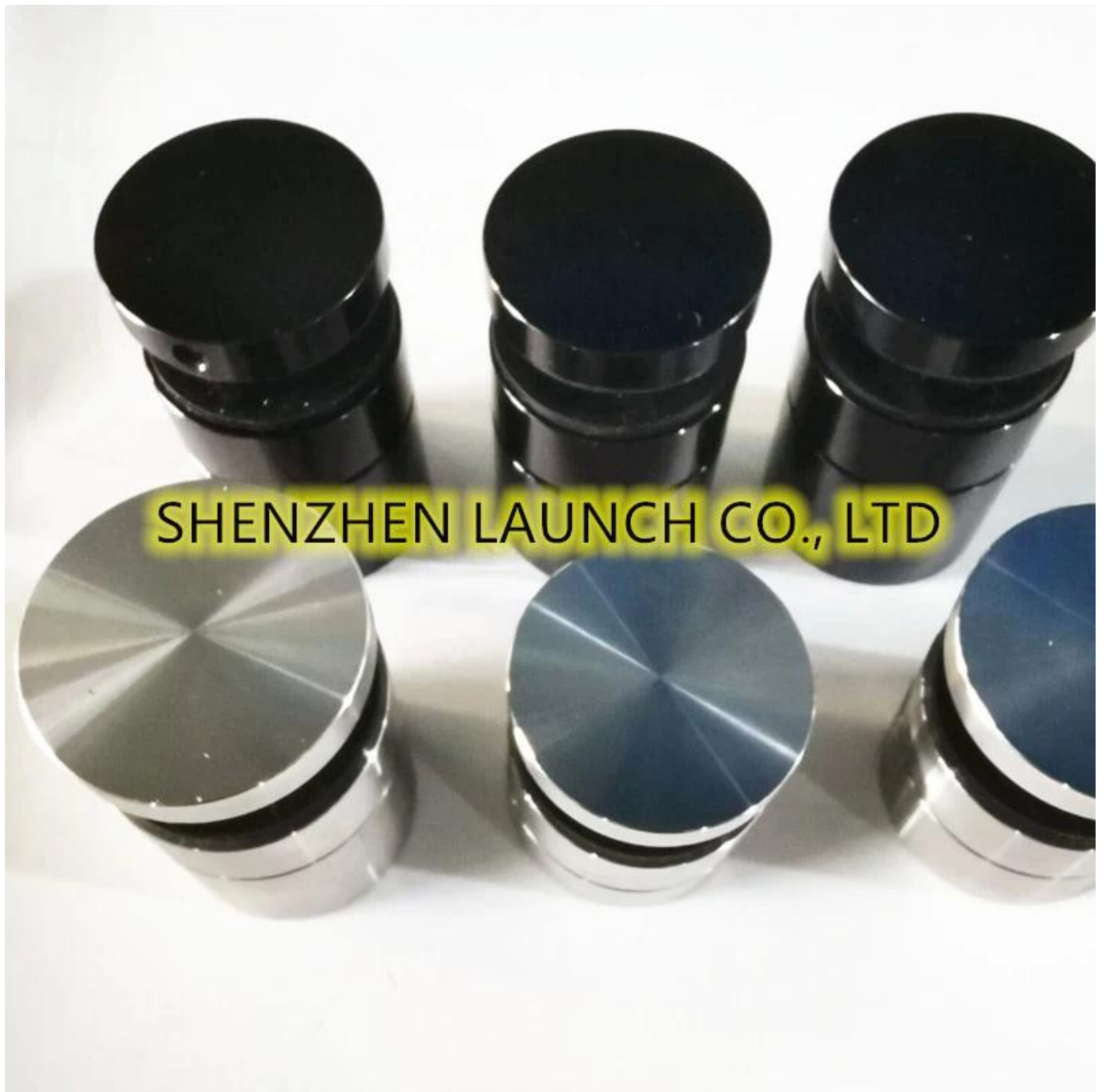
1. ρυθμιζόμενη απόσταση από τοίχο σε γυαλί
2. Το υλικό μπορεί να είναι SS304 & 316 & 316L
3. Φινίρισμα - σατέν, καθρέφτης, μαύρο, κατεργασμένο φινίρισμα
4. Διάμετρος 38mm / διάμετρος 50mm
5. μπουλόνι από μπετόν ή ξύλο

Φωτογραφίες 2 "Διαμέτρου βαρέων καθηκόντων ρυθμιζόμενο ανοξείδωτο ατσάλι από γυαλί -

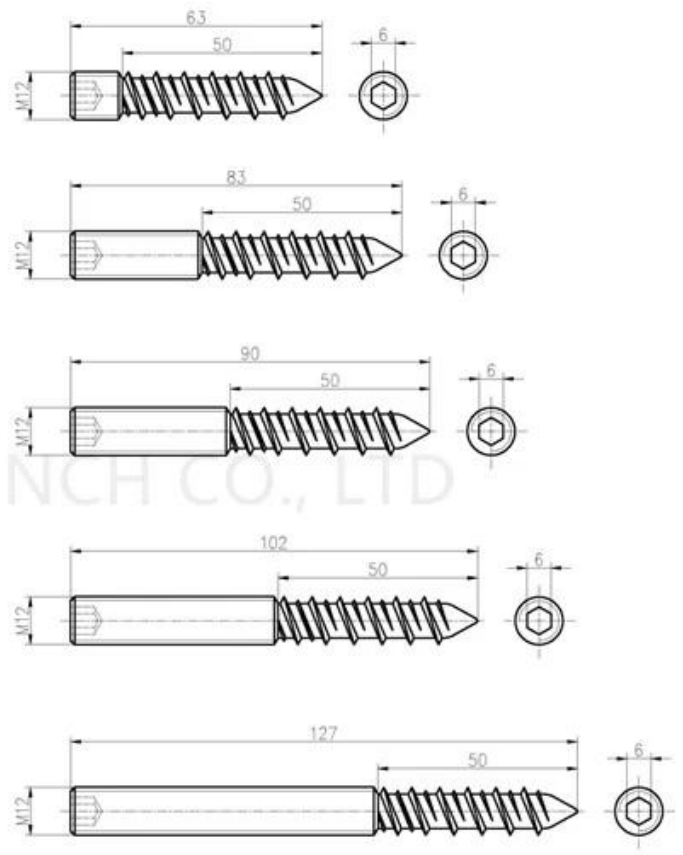
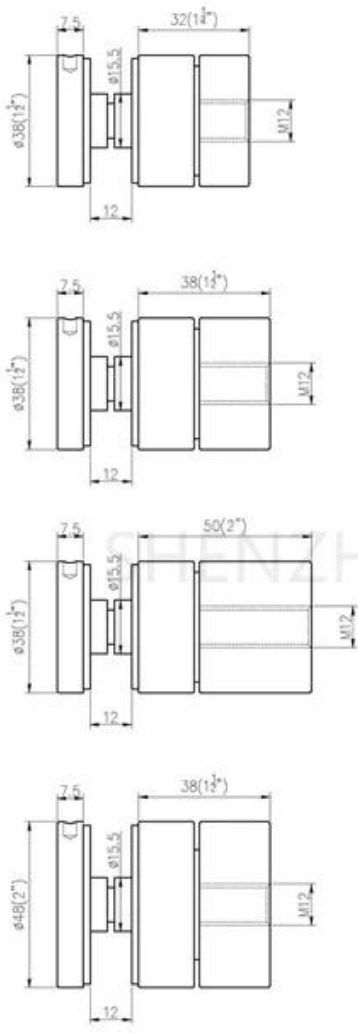




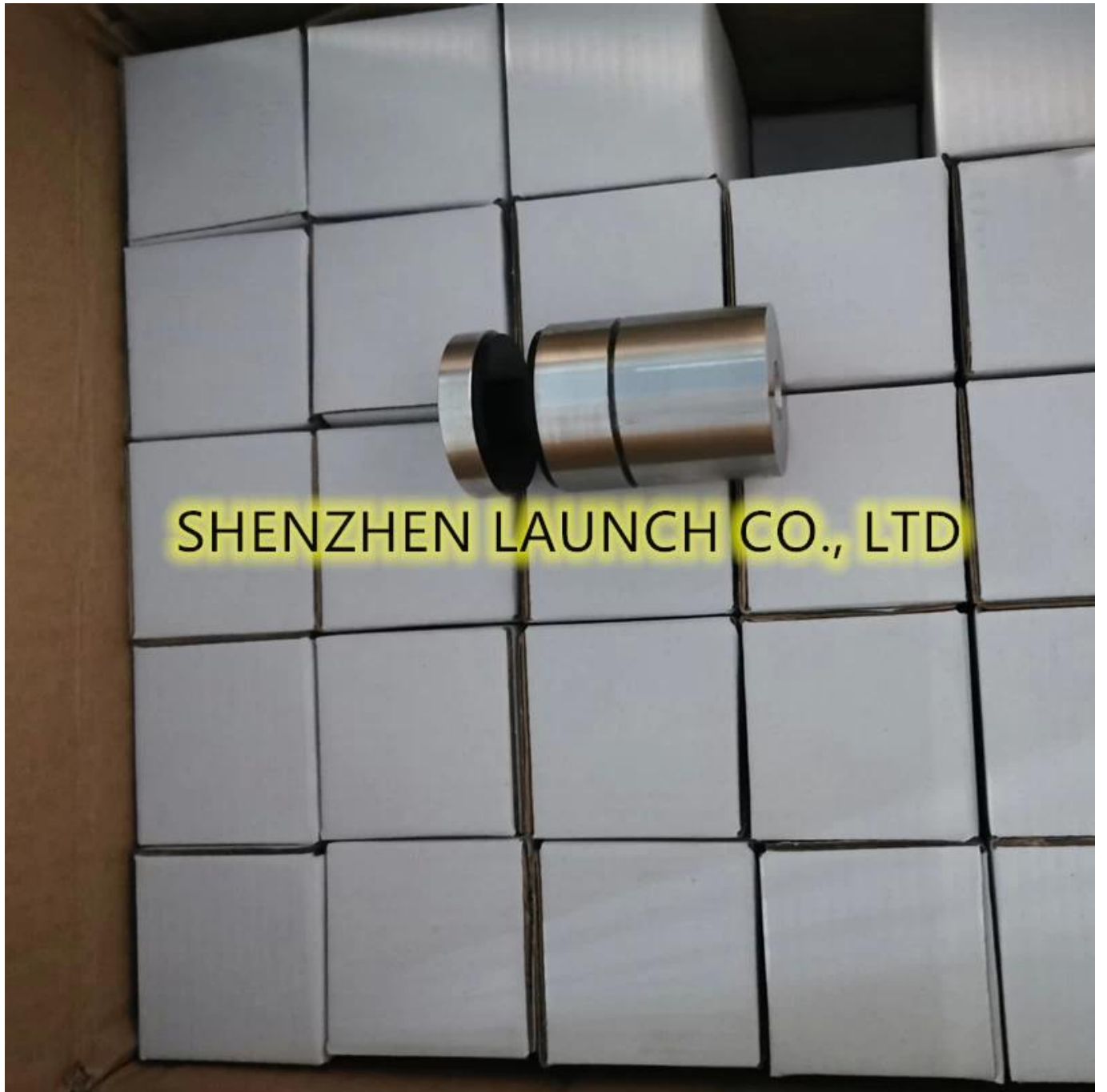
SHENZHEN LAUNCH CO., LTD



Σχέδια για διαφορετικά μεγέθη διαμέτρου 2 "βαρέων καθηκόντων ρυθμιζόμενων ανοξείδωτων
υαλοπινάκων -



Λεπτομέρειες συσκευασίας για 2 "διάμετρος βαρέως τύπου ρυθμιζόμενες από ανοξείδωτο χάλυβα
 γυάλινες αντοχές -
 1 τεμ σε μικρό κουτί. 50 τεμ σε κουτί



SHENZHEN LAUNCH CO., LTD



Διατίθενται περισσότερα σχέδια από ανοξείδωτο ατσάλι από γυαλί -



Part No.	Material	Finish	Body	Bolt size
<ul style="list-style-type: none"> ▪ SF-30 ▪ SF-40 ▪ SF-50 ▪ SF-50A 	<ul style="list-style-type: none"> ▪ AISI 304 ▪ AISI 316 	<ul style="list-style-type: none"> ▪ Satin ▪ Mirror 	<ul style="list-style-type: none"> ▪ 30x10; 30x25mm ▪ 40x10; 40x30mm ▪ 50x12; 50x30mm ▪ 50x12; 50x50mm ▪ silicon rubber gasket included 	<ul style="list-style-type: none"> ▪ M10x120 bolt ▪ M10x72 wood screw ▪ M8x100 bolt ▪ M8 x72 wood screw



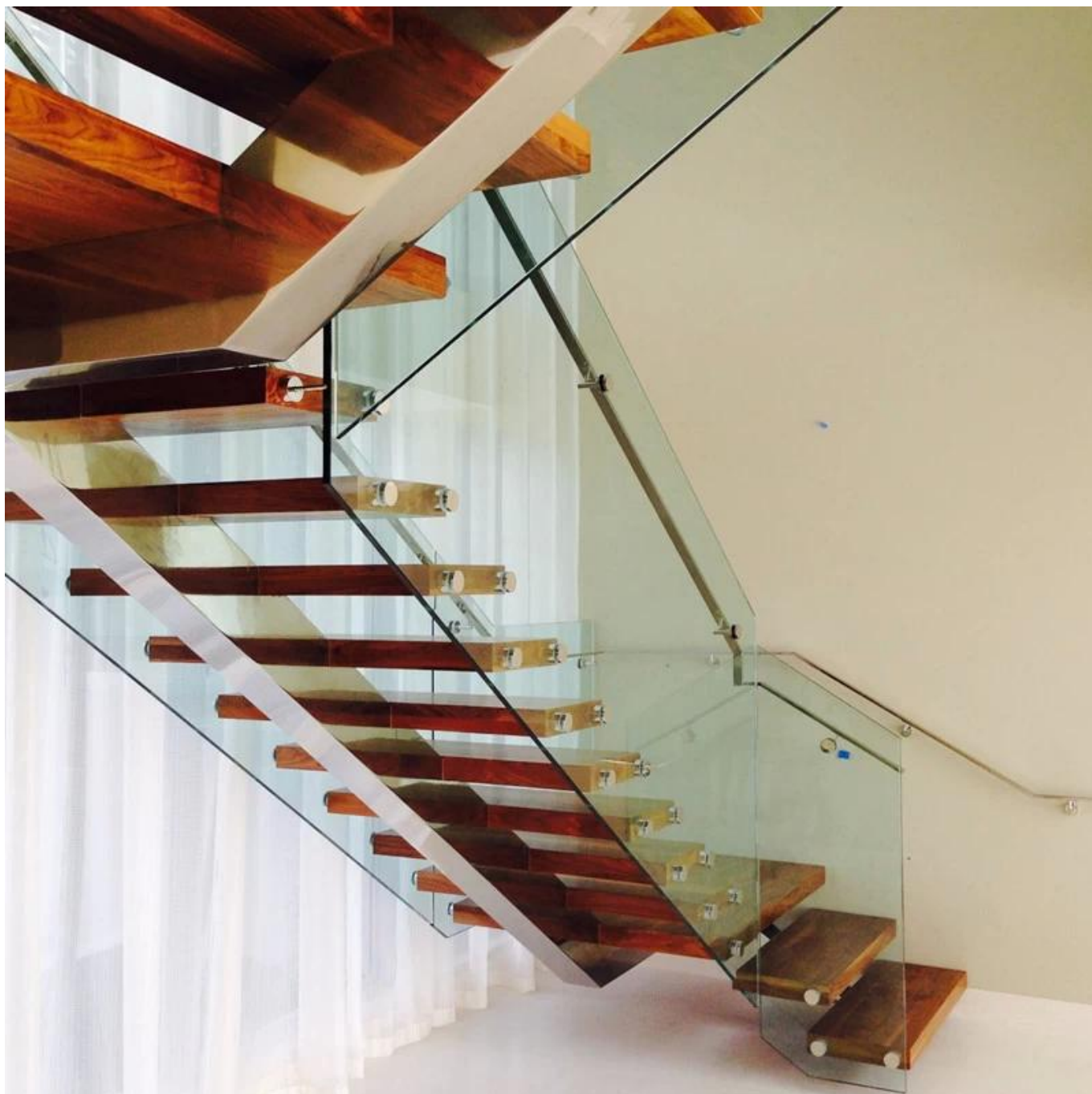
Part No.	Material	Finish	Body	Bolt size
<ul style="list-style-type: none"> ▪ SF-38Z 	<ul style="list-style-type: none"> ▪ AISI 304 ▪ AISI 316 	<ul style="list-style-type: none"> ▪ Satin ▪ Mirror 	<ul style="list-style-type: none"> ▪ hollow type ▪ 38x7.5;38x38mm ▪ silicon rubber gasket included 	<ul style="list-style-type: none"> ▪ M8x70 hexagonal screw



Part No.	Material	Finish	Body	Mounting plate size
<ul style="list-style-type: none"> ▪ SF-50T 	<ul style="list-style-type: none"> ▪ AISI 304 ▪ AISI 316 	<ul style="list-style-type: none"> ▪ Satin ▪ Mirror 	<ul style="list-style-type: none"> ▪ 50x10;50x30mm ▪ silicon rubber gasket included 	<ul style="list-style-type: none"> ▪ 200x100x10mm

Κάγκελα από κιγκλίδωμα από γυαλί χωρίς πλαίσιο με 2 "διάμετρος βαρέως τύπου ρυθμιζόμενο από ανοξείδωτο ατσάλι γυαλί -





Shenzhen Launch Co., Ltd.

Επαληθεύτηκε από την SGS, Αναφορά αριθ. 19536352_P + T

Προσθήκη γραφείου:

B5-003, 5 / F-Block 3, Yilida Building, No. 1092 Nanshan Road, Nanshan District, Shenzhen, Κίνα,
ταχυδρομικός κώδικας 518054

Τηλ: 86-755-86037559 Φαξ: 86-755-86372611

MOB (WhatsApp, Wechat, Viber) +86 135 9027 3543

Προσθήκη εργοστασίου:

1ος όροφος, Κτήριο Α, βιομηχανική περιοχή Ruixin Hengye No.3, Taixing Road, Shigu Town, περιοχή
Tangxia, Dongguan

μιαλληλογραφία. sales01@launch-china.cn