

Φλάντζα από ανοξείδωτο χάλυβα Φλάντζα αλουμινίου
Φλάντζα από χάλυβα για στρογγυλό σωλήνα

Περιγραφή προϊόντος:

1. Υλικό: ανοξείδωτο ατσάλι / αλουμίνιο / χάλυβας
2. Φινίρισμα: σατέν ή καθρέφτης ή μαύρη επίστρωση
3. Για το μέγεθος σωλήνα: $\varnothing 25,4$ mm ή προσαρμοσμένο



KEBIL 科比奥[®]
SHENZHEN LAUNCH CO., LTD
INTERNATIONAL LIMITED

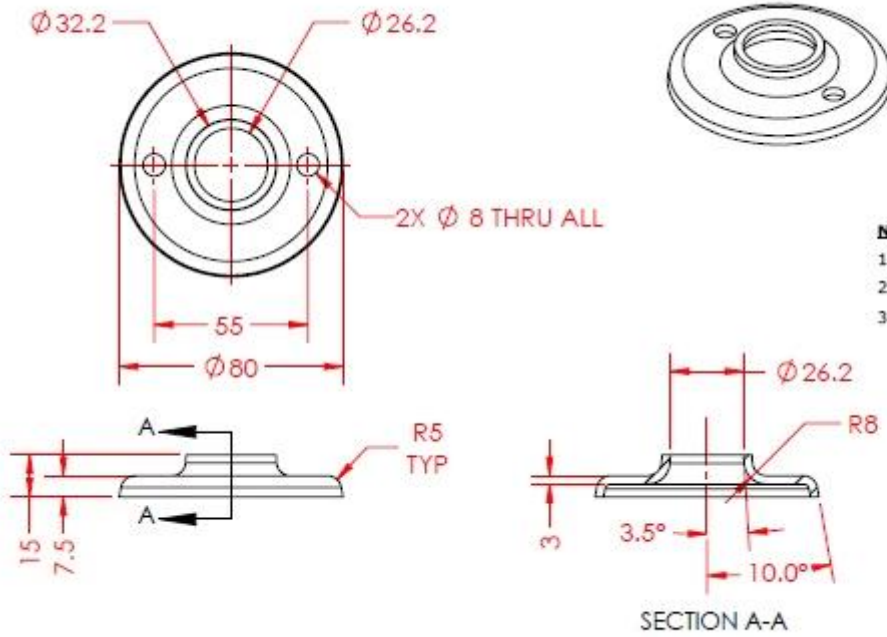


KEBIL 科比奧[®]

SHENZHEN LAUNCH CO., LTD
LAUNCH INTERNATIONAL LIMITED



Τεχνικός σχεδιασμός:



NOTES:

1. ALL UNITS ARE METRIC.
2. GRIND AND BREAK ALL SHARP EDGES.
3. ALL DIMENSIONS IN OVAL SHAPE ARE CRITICAL DIMENSIONS AND SHOULD BE MAINTAINED.

Χρειάζεστε μια προσφορά ή έχετε απορίες, επικοινωνήστε μαζί μου ελεύθερα.

Γουέντυ: sales04@launch-china.cn

Κινητό / Wechat / WhatsApp: +86 159 8933 9827