

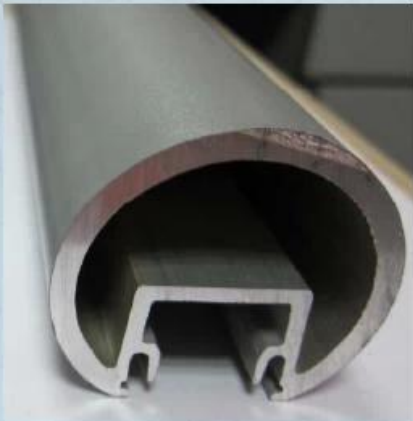
Ημι-γαλιού κιγκλίδωμα γύρο μετά από αλουμίνιο

Εδώ είναι τα σχέδια του γύρου μετά αλουμινίου με διάφορους τρόπους:

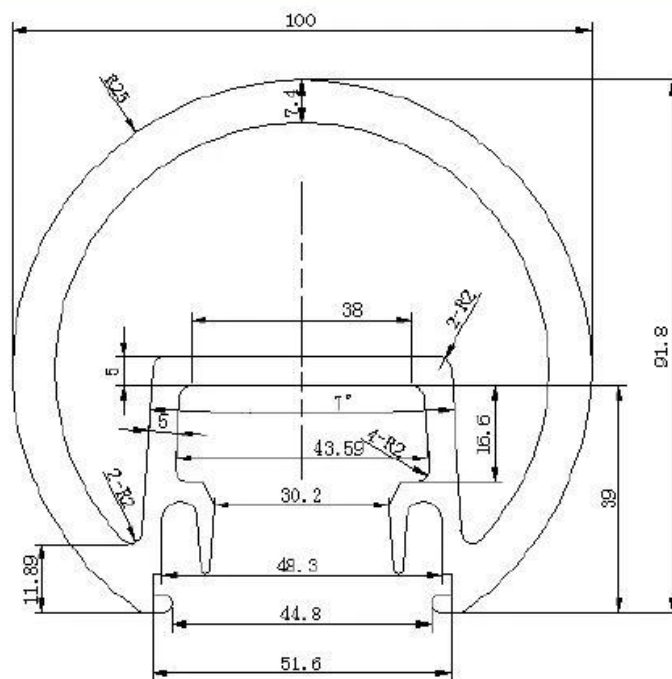
Σκηνοθεσία:

- Ένας τρόπος ακραίο στύλο?
- Αμφίδρομη μετά 90 μοιρών?
- Αμφίδρομη μετά 180 μοιρών?
- Αμφίδρομη μετά 135 μοιρών?

Aluminum railing post --Round 1 way post

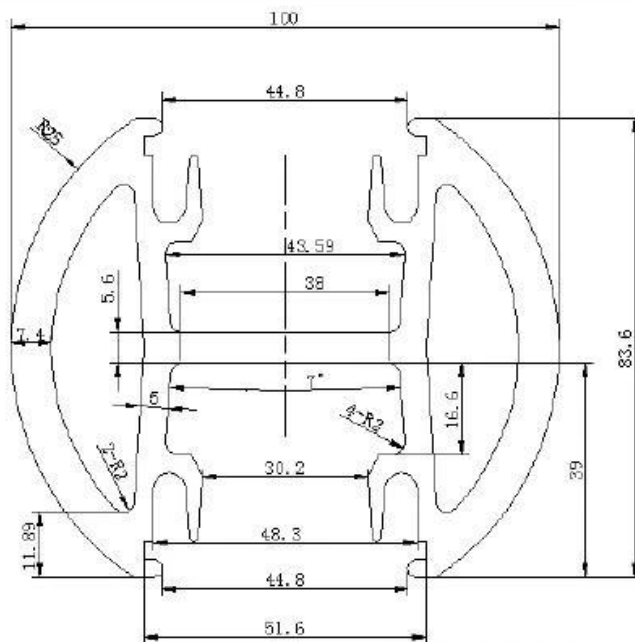
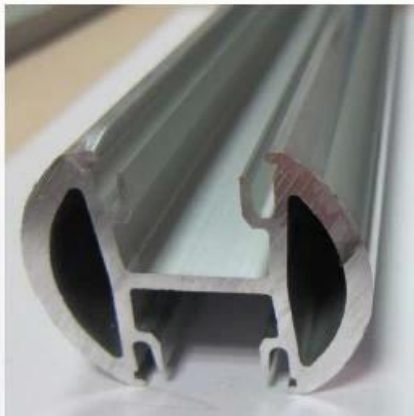


Material : aluminum 6065
Heat treatment : T6
Surface : MILL
Length : 1265mm
details: with 150mm snap insert in at one end, a plastic seat, a post base, cap on the top and cover ring for post base.



Aluminum railing post

--Round 2 way post



Material : aluminum 6065

Heat treatment :T6

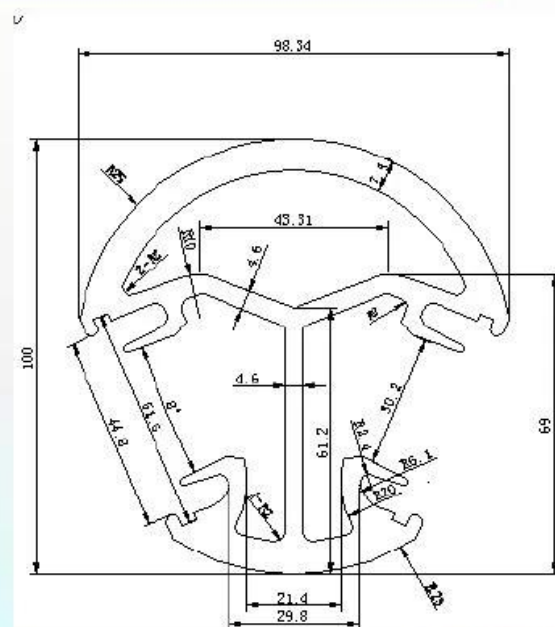
Surface : MILL

Length : 1265mm

details: with 150mm snap insert in at one end, a plastic seat, a post base, cap on the top and cover ring for post base.

Aluminum railing post

--Round 135 degree post



Material : aluminum 6065

Heat treatment :T6

Surface : MILL

Length : 1265mm

details: with 150mm snap insert in at one end, a plastic seat, a post base, cap on the top and cover ring for post base.

Εδώ είναι μερικά δείγματα του γύρου μετά από αλουμίνιο:



Σχέδιο

Sliver αλουμινίου γύρο μετά



Μαύρο αλουμίνιο γύρο μετά



Πλεονέκτημα: δεν απαιτείται στο γυαλί, εύκολη εγκατάσταση και τον καθαρισμό, ημι-χωρίς σκελετό σταθερή και σαφή άποψη τρύπα?

Περιοχή εφαρμογής: Εσωτερική / εξωτερική μπαλκόνι, βεράντα, εσωτερική σκάλα, βήματα, πισίνα, δίπλα στη θάλασσα κλπ?