

Soft Close Satin Ασφαλείας από ανοξείδωτο χάλυβα Ασφάλεια Πισίνα Πισίνα Ορισμός μεντεσέ σετ περιλαμβάνει 2 υπολογιστές μεντεσέ, μέγ. Το βάρος του φύλλου DDOR μπορεί να είναι 30kg ανά μεντεσέ.

Χαρακτηριστικά του μαλακού στενού σατέν ασφαλείας από ανοξείδωτο χάλυβα Πισίνα Πισίνα

Τύπος	Pool Gate Hunde
Λειτουργία	Άνοιξη γυαλιού τύπου φορτίου
Αριθμός Μοντέλου.	G-g
Υλικό	316 ανοξείδωτο χάλυβα
Φινίρισμα	σατέν, καθρέφτης, επίστρωση σκόνης, ηλεκτρο
Για πάχος γυαλιού	8mm 10mm 12mm
Μέγιστη. Βάρος φύλλου πόρτας	30kg
καπάκι μεντεσέ	επίπεδη καπάκια ή κώνους
Μοq	1 ζεύγος
Άλλες συσκευές Hardwares για φράχτη πισίνας	Γυάλινο μάνδαλο, γυάλινο καπέλο

Μαλακή στενή σατέν από ανοξείδωτο χάλυβα Ασφάλεια πισίνας



Μαλακό κλείσιμο ματ μαύρο φινίρισμα από ανοξείδωτο χάλυβα ασφάλεια πισίνα πύλη

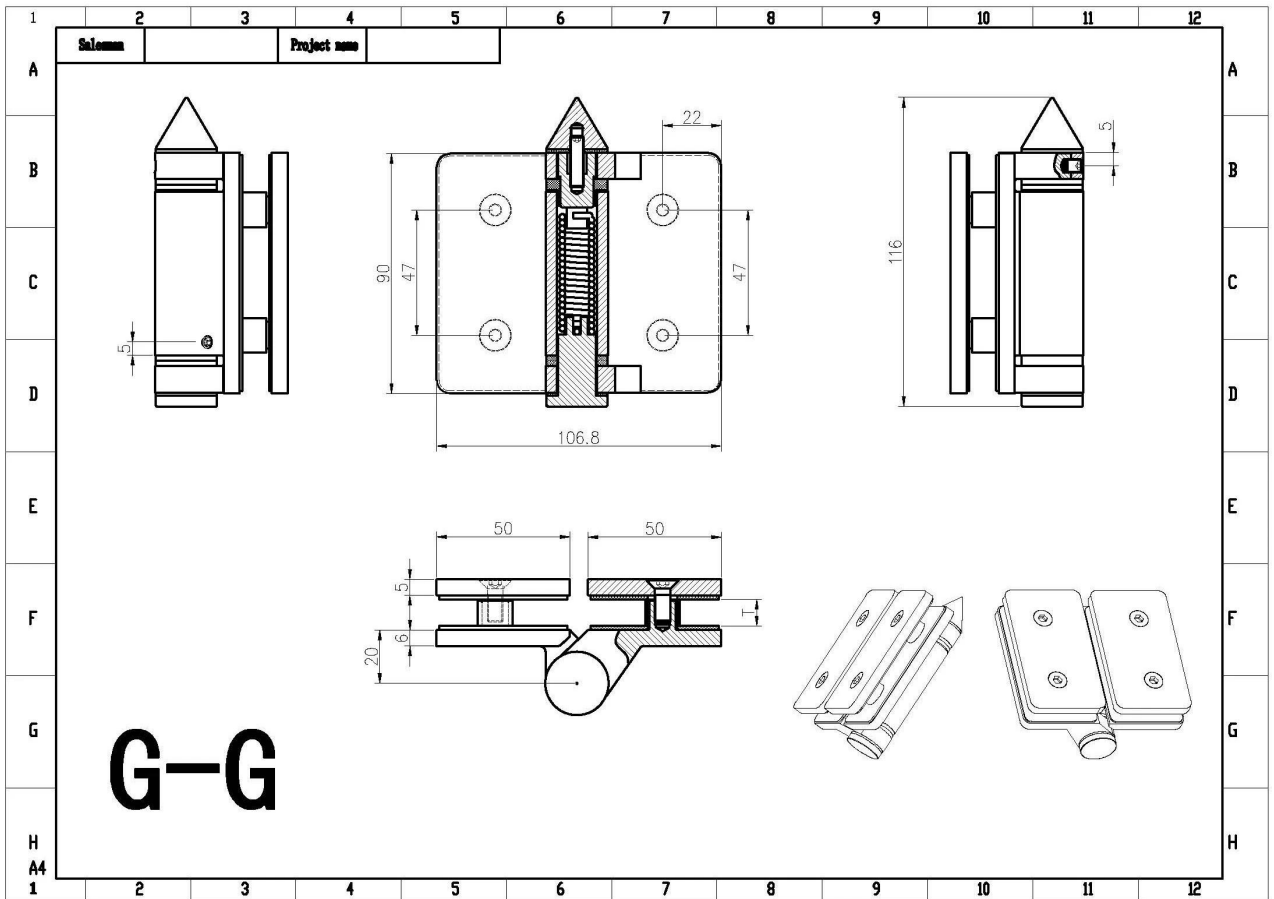






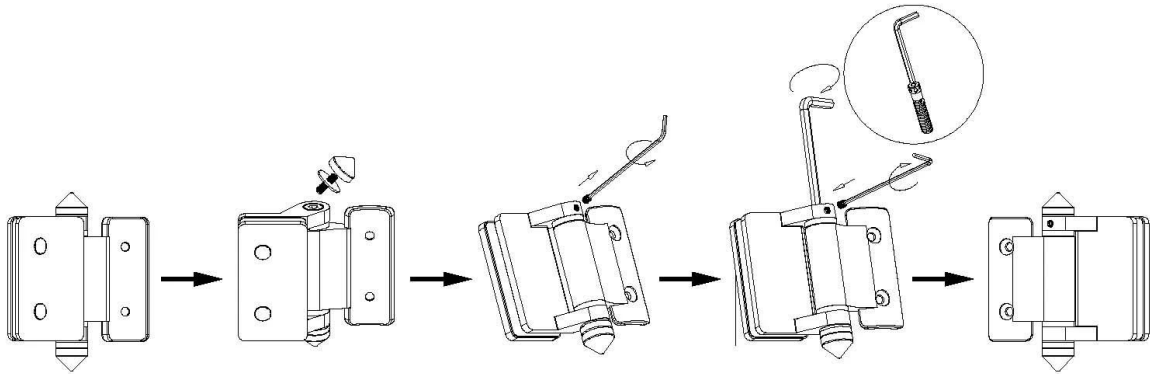


Διαστάσεις για μαλακή στενή ασφάλεια από ανοξείδωτο χάλυβα Πίσινα Πύλη πύλη -



Οδηγίες εγκατάστασης για μαλακό στενό σατέν ασφαλείας από ανοξείδωτο χάλυβα Ασφάλεια πσίνας

Instructions for adjusting tension on Glass to Round post hinge

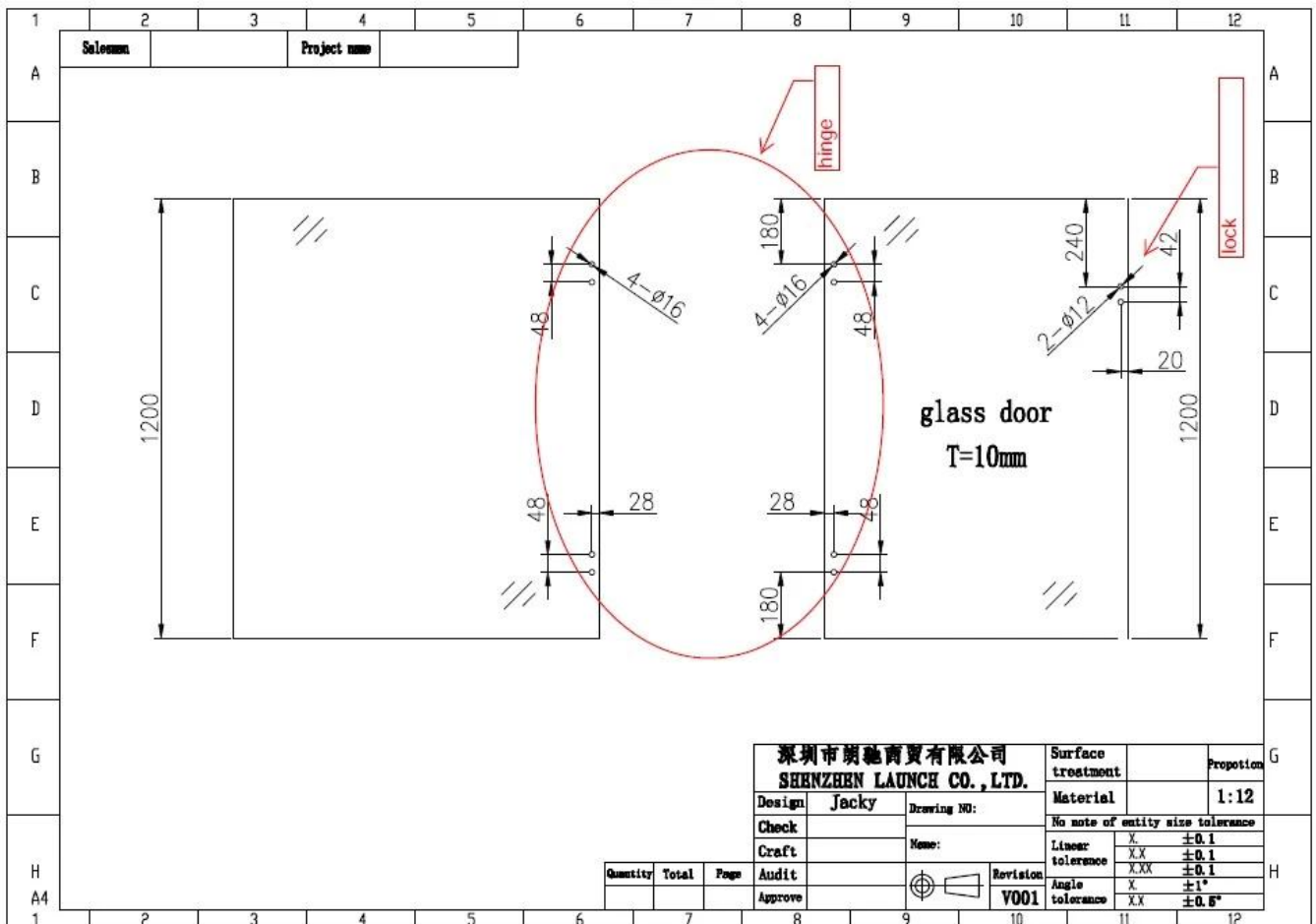


STEP 1
Remove cone and grub screw by turning anticlockwise to reveal tension pin.

STEP 2
Remove grub screw from side of hinge with Allen Key supplied.

STEP 3
Turn the tension pin clockwise to the next hole in tension pin, then tighten the grub screw, repeat this process a Maximum of three times or 360°, Do not over tension.

Σχέδιο οπλής γυαλιού για μεντεσέ και μάνταλο-



Άλλα μοντέλα μεντεσέδες πύλης πισίνας -
γααλί σε μεντεσέ τοίχο

KEBIL 科比奥®



γααλί σε στρογγυλό μεντεσέ



Φωτογραφίες παραγωγής γυαλιών μεντεσέδες-



Φωτογραφίες έργου της πίσινας φράχτη-



