

Η εκκίνηση της Κίνας είναι κατασκευαστής για γυάλινο κιγκλίδωμα, καλωδιακό κιγκλίδωμα, προϊόντα κιγκλιδώματος αλουμινίου για περισσότερα από 16 χρόνια. Έτσι, ο σύνδεσμος σωλήνα μας χρησιμοποιείται για τη σύνδεση της χειρολισθήρας όταν δεν είναι αρκετά μεγαλύτερος ή συνδεθείτε στη γωνία, το τελικό μέρος κ.λπ. Παρακάτω υπάρχουν ορισμένοι τύποι σύνδεσης του τετραγωνικού σωλήνα, με σχεδίαση. Εάν έχετε οποιοσδήποτε ανάγκες, παρακαλούμε να επικοινωνήσετε μαζί μας.

Εκθεση Προϊόντος

Υποδοχή σωλήνων 2 δρόμων

Μοντέλο αριθ.: S401



Υποδοχή σωλήνα 3 δρόμων

Μοντέλο αριθ.: S402, S403



S402



S403

4 υποδοχή σωλήνα

Μοντέλο αριθ.: S404, S405



S404

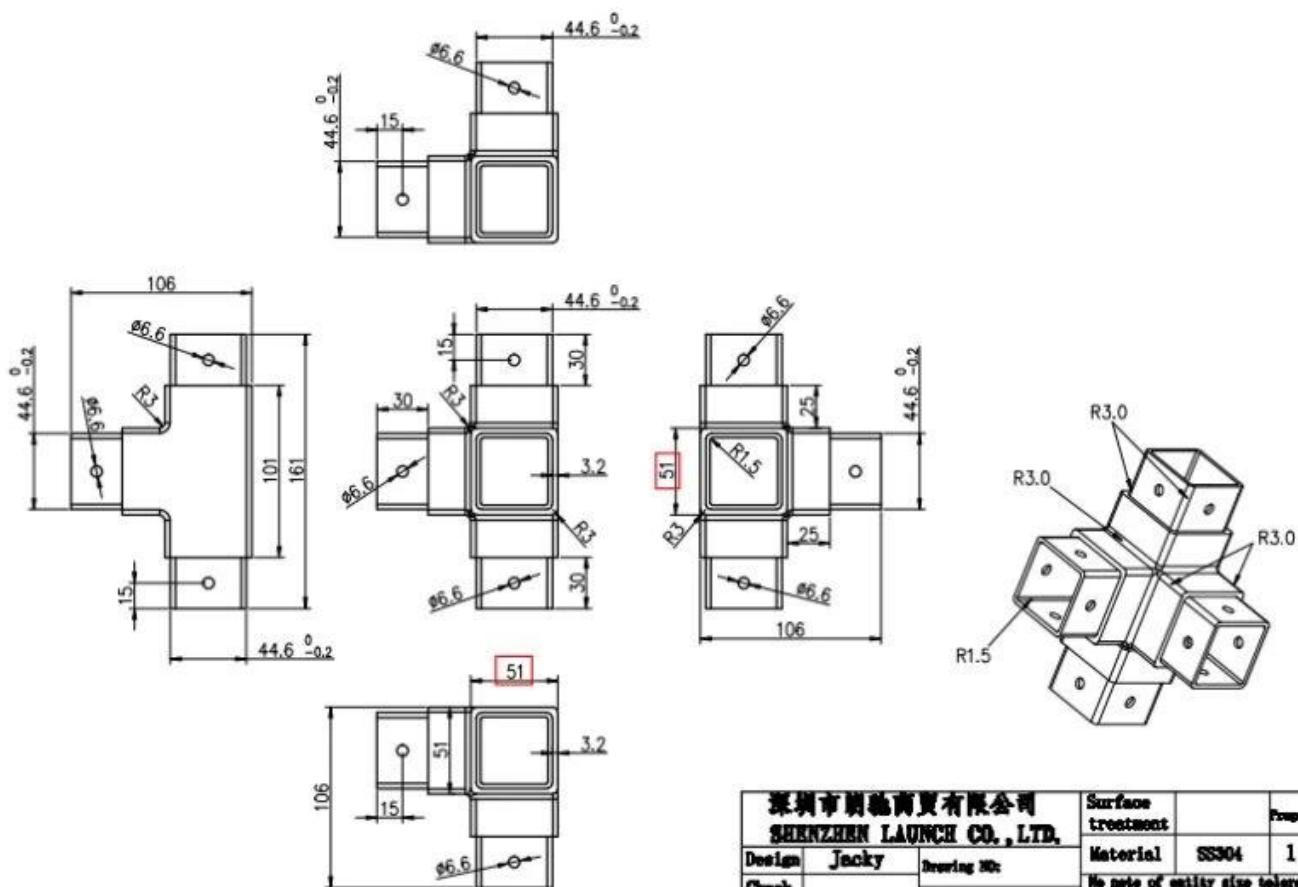
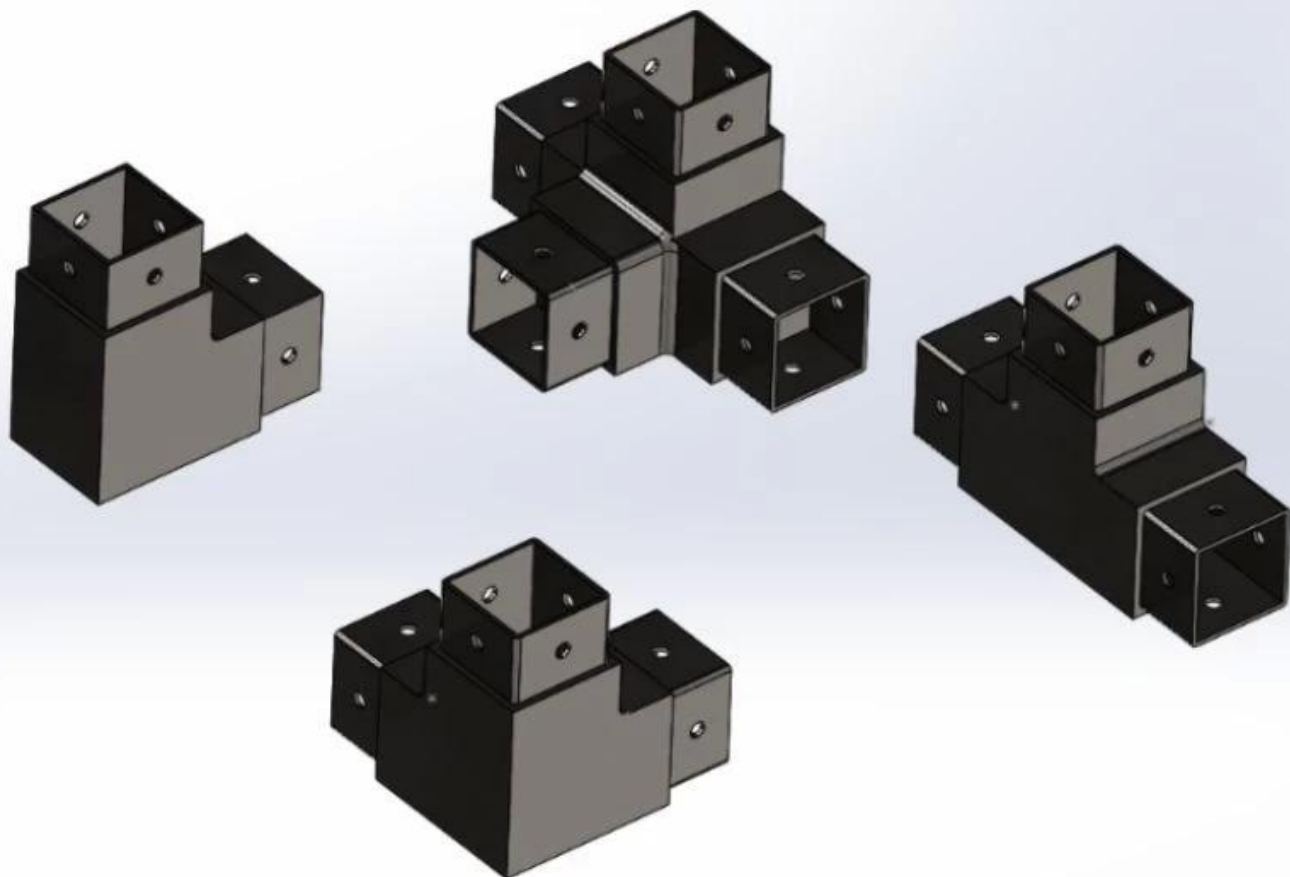


S405

τετράγωνο σωλήνα υποδοχή Για 51 * 51 * 3.2mm, 2 " * 2 " * 0,125
"σωλήνα με βίδα τρύπες



Τεχνικό σχέδιο



深圳市朗驰商贸有限公司 SHENZHEN LAUNCH CO., LTD.		Surface treatment		Page
Design	Jacky	Material	SS304	1:
Check		No note of entity size tolerance		
Craft		Linear tolerance	X ±0.1	
Audit		XXX ±0.1		
Approve		Angle tolerance	X ±1°	
			XX ±0.5°	

Quantity	Total	Page

Διατίθενται επίσης άλλοι τύποι υποδοχής σωλήνα

Συνδέσεις τετραγωνικών σωλήνων



S401



S402



S403



S404



S405

2-way tube connector



For tube dimensions	Model
40×20×1.5(mm)	S400
40×40×1.5(mm)	S401
50×50×1.5(mm)	S501
51×51×3.2(mm)	S511

3-way tube connector



For tube dimensions	Model
40×40×1.5(mm)	S402
51×51×3.2(mm)	S512

3-way tube connector



For tube dimensions	Model
30×30×1.5(mm)	S303
40×40×1.5(mm)	S403
50×50×2.0(mm)	S503
51×51×3.2(mm)	S513

4-way tube connector



For tube dimensions	Model
40×40×1.5(mm)	S404
50×50×2.0(mm)	S504
51×51×3.2(mm)	S514

4-way tube connector



For tube dimensions	Model
40×40×1.5(mm)	S405

Γύροςωλήναςυνδετήρες





Part No.	For tube size	Material	Finish
▪ E301	▪ Φ 42.4mm ▪ Φ 50.8mm	▪ AISI 304 ▪ AISI 316	▪ Satin ▪ Mirror



Part No.	For tube size	Material	Finish
▪ E302	▪ Φ 42.4mm ▪ Φ 50.8mm	▪ AISI 304 ▪ AISI 316	▪ Satin ▪ Mirror



Part No.	For tube size	Material	Finish
▪ E303	▪ Φ 42.4mm ▪ Φ 50.8mm	▪ AISI 304 ▪ AISI 316	▪ Satin ▪ Mirror



Part No.	For tube size	Material	Finish
▪ E304	▪ Φ 42.4mm ▪ Φ 50.8mm	▪ AISI 304 ▪ AISI 316	▪ Satin ▪ Mirror



Part No.	For tube size	Material	Finish
▪ E305	▪ Φ 12mm ▪ Φ 20mm	▪ AISI 304 ▪ AISI 316	▪ Satin ▪ Mirror



Part No.	For tube size	Material	Finish
▪ E306	▪ Φ 50.8mm	▪ AISI 304 ▪ AISI 316	▪ Satin ▪ Mirror



Part No.	For tube size	Material	Finish
▪ E307	▪ Φ 43	▪ AISI 304 ▪ AISI 316	▪ Satin ▪ Mirror



Part No.	For tube size	Material	Finish
▪ B502	▪ Φ 12mm	▪ AISI 304 ▪ AISI 316	▪ Satin ▪ Mirror

Εικόνα έργου



Σε περίπτωση που έχετε ερωτήσεις, παρακαλούμε να επικοινωνήσετε μαζί μας.

Frank fang

Email: sales02@launch-china.cn

Τηλέφωνο / Whatsapp / Wechat: +8615906261741