

# Ανοξείδωτο χάλυβα 25mm Corner Connectors Corner

## Προδιαγραφές:

Α  
ν  
ο  
ξ  
εί  
δ  
ω  
π  
ο  
ρ  
ο  
χ  
άλ  
υ  
β  
α  
2  
5  
m  
m  
C  
o  
r  
n  
e  
r  
C  
o  
n  
n  
e  
c  
t  
o  
r  
s  
C  
o  
r  
n  
e  
r

Τ  
Θ  
Π  
Ρ  
Σ  
Υ  
Ω  
ν  
ο  
Μ  
Θ  
Ψ  
Τ  
Σ  
Α  
Θ  
,  
5  
2  
3  
,  
5  
2  
4  
,  
5  
2  
5

Χ  
Ψ  
Λ  
κ  
β  
α  
,  
α  
ν  
ο  
ξ  
ε  
ί  
δ  
ω  
τ  
ο  
χ  
ά  
λ  
υ  
β  
α  
2  
1  
/  
3  
4  
/  
3  
1  
6  
Ψ  
π  
ρ  
ό  
σ  
ί  
α  
O  
E  
M  
&  
O  
D  
M

Χ  
έ  
ϋ  
ρ  
ο  
ο  
γ  
ί  
α  
Ε  
α  
π  
φ  
ά  
ή  
κ  
α  
θ  
ρ  
έ  
φ  
τ  
η  
ή  
η  
λ  
ε  
κ  
τ  
ρ  
ι  
κ  
ά  
σ  
ε  
δ  
ι  
ά  
φ  
ο  
ρ  
α  
χ  
ρ  
ώ  
μ  
α  
τ  
α

21  
5  
7  
8  
9  
0  
5  
m  
m  
,  
3  
m  
m  
\*  
3  
m  
m  
,  
4  
m  
m  
\*  
4  
m  
m  
ή  
5  
m  
m  
\*  
5  
m  
m

Κ  
ά  
π  
α  
ρ  
ρ  
ε  
ε  
υ  
ϝ  
θ  
έ  
ή  
η  
θ  
ϛ  
α  
γ  
ω  
γ  
έ  
α  
ς  
ϝ  
θ  
θ  
η  
ρ  
ε  
π  
θ  
θ  
ά  
ο  
ο  
ο  
η  
ς  
ο  
ε  
ι  
γ  
μ  
ά  
τ  
ω  
ν

Π  
α  
ε  
έ  
π  
ο  
ο  
τ  
τ  
ο  
η  
Β  
α  
γ  
+  
Κ  
ο  
υ  
τ  
ι  
ά  
ή  
σ  
ύ  
μ  
φ  
ω  
ν  
α  
μ  
ε  
τ  
ο  
ί  
τ  
η  
μ  
α  
τ  
ω  
ν  
π  
ε  
λ  
α  
τ  
ώ  
ν

Π  
ρ  
ο  
π  
μ  
ε  
ρ  
ά  
δ  
ο  
π  
η  
τ  
ά  
τ  
η  
ν  
π  
α  
ρ  
α  
λ  
α  
β  
ή  
τ  
η  
ς  
κ  
α  
τ  
ά  
θ  
ε  
σ  
η  
ς

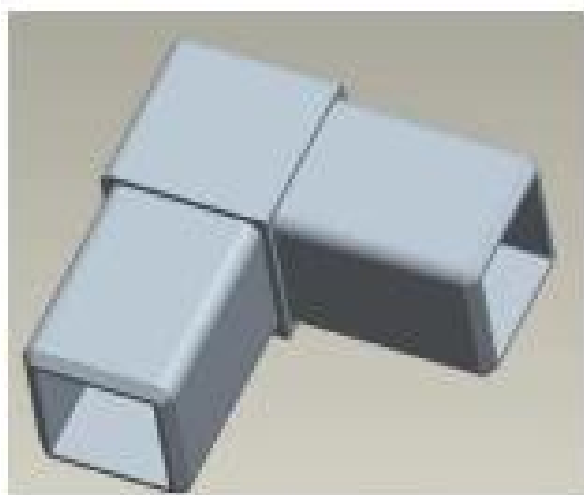
### **Μοντέλα προϊόντων:**

Για χρήση με σωλήνες 25 \* 25 \* 1,2 (mm)

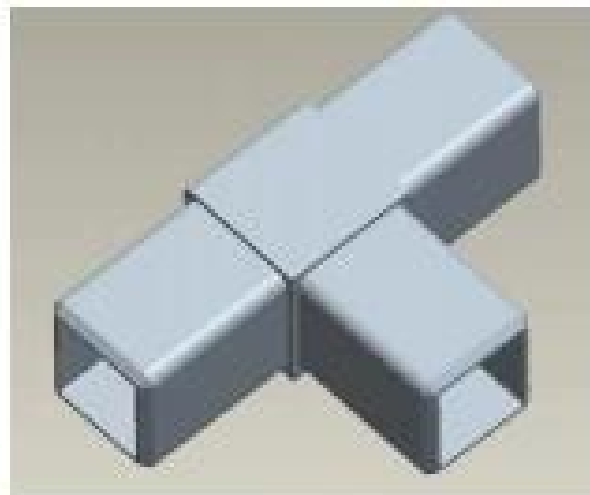




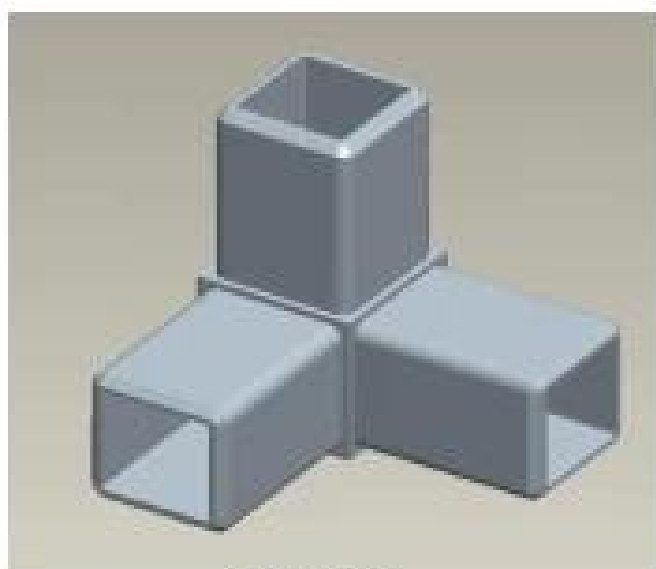




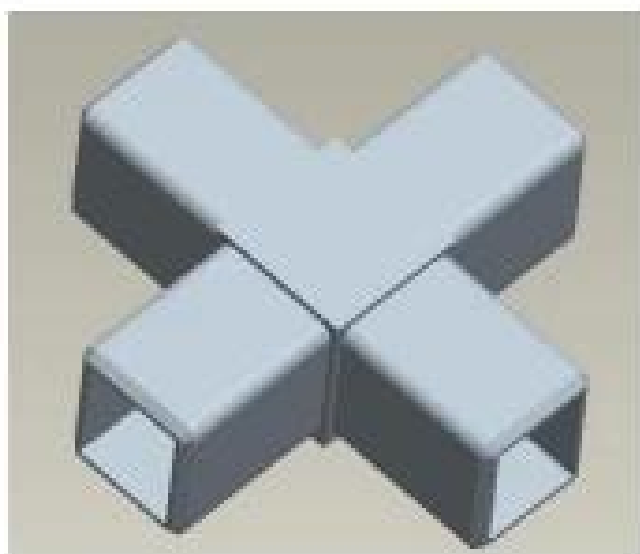
S201



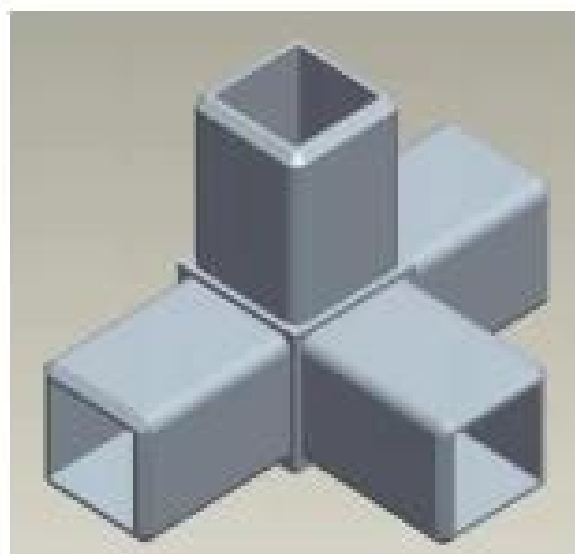
S202



S203



S204



S205

Για χρήση με σωλήνες 40 \* 40 \* 1,5 (mm)





**S401**



**S402**



**S403**

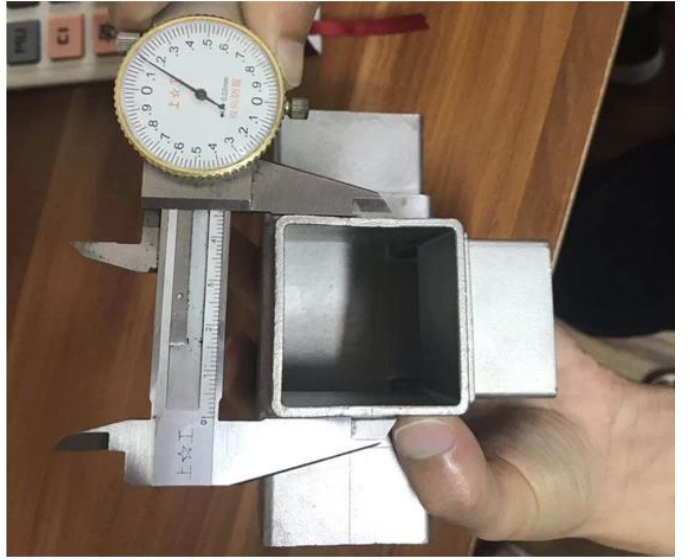



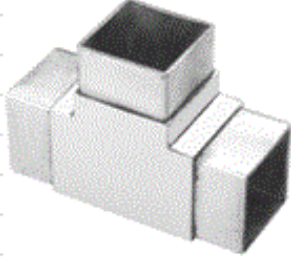



**S404**



**S405**

Για χρήση με σωλήνες 50 \* 50 \* 2 (mm):



2-way tube connector	For tube dimensions	Model
	40×20×1.5(mm)	S400
	40×40×1.5(mm)	S401
	50×50×1.5(mm)	S501
	51×51×3.2(mm)	S511
3-way tube connector	For tube dimensions	Model
	40×40×1.5(mm)	S402
	51×51×3.2(mm)	S512
	3-way tube connector	For tube dimensions
	30×30×1.5(mm)	S303
	40×40×1.5(mm)	S403
	50×50×2.0(mm)	S503
	51×51×3.2(mm)	S513
4-way tube connector	For tube dimensions	Model
	40×40×1.5(mm)	S404
	50×50×2.0(mm)	S504
	51×51×3.2(mm)	S514
	4-way tube connector	For tube dimensions
	40×40×1.5(mm)	S405

## ΕργοΦωτογραφίες:



**Γύρο τύπου** Ανοξείδωτο γωνιακό συνδετήρα σωλήνα / αγκώνα σωλήνα:





Part No.	For tube size	Material	Finish
▪ E301	▪ $\Phi$ 42.4mm ▪ $\Phi$ 50.8mm	▪ AISI 304 ▪ AISI 316	▪ Satin ▪ Mirror



Part No.	For tube size	Material	Finish
▪ E302	▪ $\Phi$ 42.4mm ▪ $\Phi$ 50.8mm	▪ AISI 304 ▪ AISI 316	▪ Satin ▪ Mirror



Part No.	For tube size	Material	Finish
▪ E303	▪ $\Phi$ 42.4mm ▪ $\Phi$ 50.8mm	▪ AISI 304 ▪ AISI 316	▪ Satin ▪ Mirror



Part No.	For tube size	Material	Finish
▪ E304	▪ $\Phi$ 42.4mm ▪ $\Phi$ 50.8mm	▪ AISI 304 ▪ AISI 316	▪ Satin ▪ Mirror



Part No.	For tube size	Material	Finish
▪ E305	▪ $\Phi$ 12mm ▪ $\Phi$ 20mm	▪ AISI 304 ▪ AISI 316	▪ Satin ▪ Mirror



Part No.	For tube size	Material	Finish
▪ E306	▪ $\Phi$ 50.8mm	▪ AISI 304 ▪ AISI 316	▪ Satin ▪ Mirror



Part No.	For tube size	Material	Finish
▪ E307	▪ $\Phi$ 43	▪ AISI 304 ▪ AISI 316	▪ Satin ▪ Mirror



Part No.	For tube size	Material	Finish
▪ B502	▪ $\Phi$ 12mm	▪ AISI 304 ▪ AISI 316	▪ Satin ▪ Mirror



### **Παράδοση & συσκευασία**

- Η παράσταση: 3-5 ημέρες αεροπορικώς. 10-15 ημέρες δια θαλάσσης
- Συσκευασία: ένα κομμάτι σε μια πλαστική σακούλα, 3 τεμάχια σε ένα κουτί.
- Ο χρόνος παράδοσης: 3-5 ημέρες εάν τα εμπορεύματα είναι σε απόθεμα. 15-20 ημέρες εάν τα εμπορεύματα δεν είναι σε απόθεμα. (Εξαρτάται από την ποσότητα)





Επικοινωνήστε μαζί μας τώρα για περισσότερες πληροφορίες:

Email: [sales03@launch-china.cn](mailto:sales03@launch-china.cn)

Mob / Whatsapp: +8613686807796