

Όνομα προϊόντος	Ανοξείδωτο ατσάλι 304/316 Glass Spider Fittings για γυάλινη κουρτίνα
Υλικό	ανοξείδωτο ατσάλι 304 ή 316
Επεξεργασία Επιφανειών	Μαλλιά, Σατέν, Γυαλισμένο
Εφαρμογή	Σύστημα κουρτινών από γυαλί
Κέντρο σε Κέντρο	200 mm, 220 mm, 250 mm
Πάχος γυαλιού	8mm έως 18mm, ή προσαρμοσμένο
Τύποι εξαρτημάτων αράχνης	1. Μονή Αράχνη; 2. 2 Arms Spiders (με 90 μοίρες ή 180 μοίρες) 3. 3 Arms Spiders; 4. 4 Arms Spiders
Αξεσουάρ	Γυάλινη διαδρομή, σύνδεσμος
Παραγωγική ικανότητα	5000 Τεμάχια/Μήνα

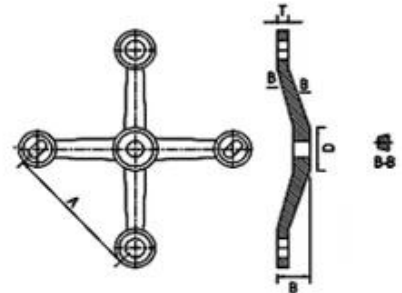
Διαθέσιμοι τύποι:

MQ-01

Material:SUS304/SUS316 Stainless Steel
Finish:Satin/Polish/PVD



A	B	D	T
300	52	56	16
250	48	56	13.5
220	46	54	13
200	46	47	11
160	31	43	12
150	35	45	10

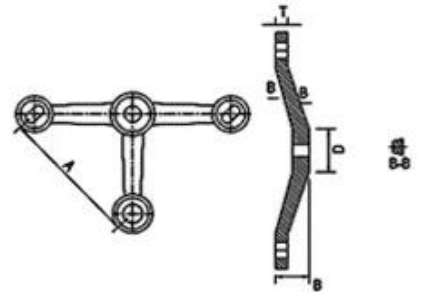


MQ-02

Material:SUS304/SUS316 Stainless Steel
Finish:Satin/Polish/PVD



A	B	D	T
300	52	56	16
250	48	56	13.5
220	46	54	13
200	46	47	11
160	31	43	12
150	35	45	10

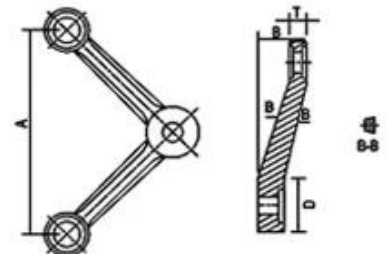


MQ-03

Material:SUS304/SUS316 Stainless Steel
Finish:Satin/Polish/PVD



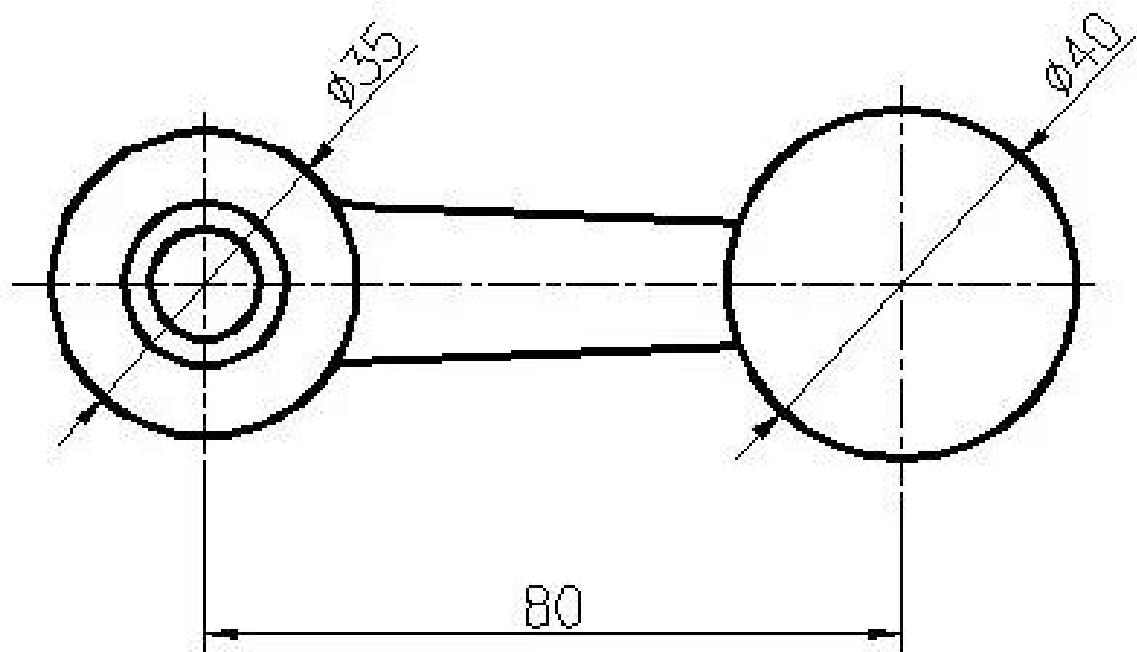
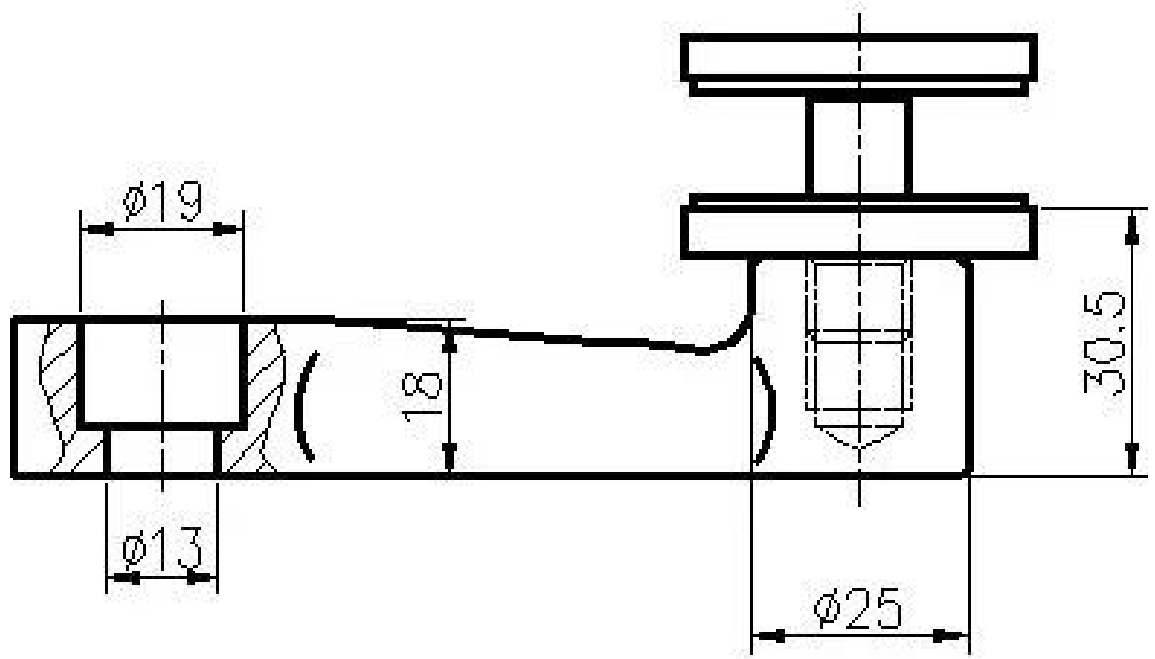
A	B	D	T
300	52	56	16
250	48	56	13.5
220	46	54	13
200	46	47	11
160	31	43	12
150	35	45	10

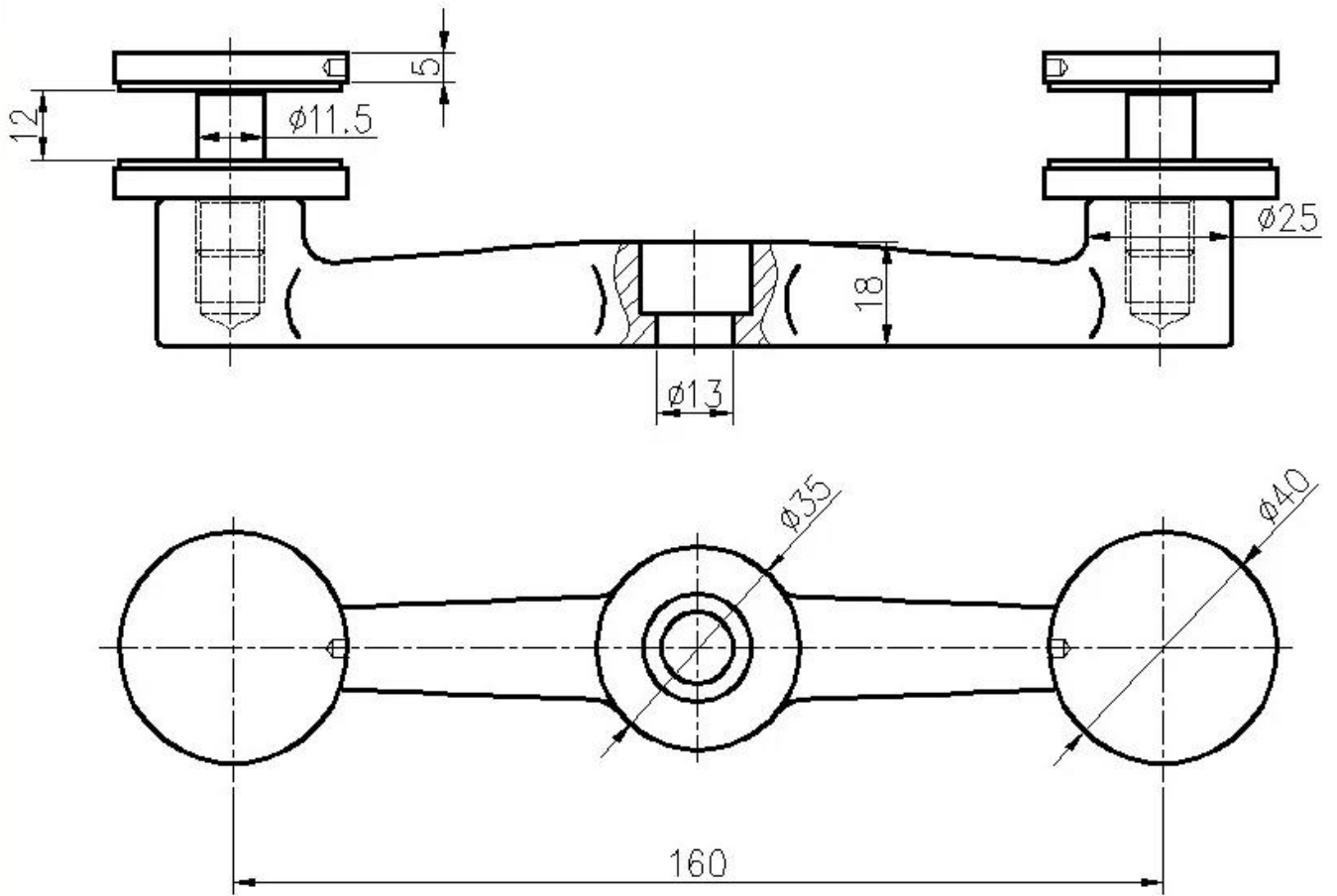












Γυάλινα εξαρτήματα αράχνη για γυάλινες κουρτίνες κυγκλιδώματα και κουπαστές σκάλες Αξεσουάρ κυγκλίδωμα

4 Arms Glass Spider Fittings





