

ABOUT US

Shenzhen Launch Co., Ltd was established in 2004, located at Nanshan District, Shenzhen, and one hour by car from Hongkong International Airport. Our main products are high-grade building materials including stainless steel balustrade post, staircase handrail, balcony guardrail, swimming pool fence and other high-grade building materials. All the products are designed strictly according to the high-end market requirements. We have our own factory in Tangxia Town, Dongguan, with more than 50 sets of various precision equipments, such as CNC lathe, milling machine, punching machine, pipe cutter, argon welder, drilling machine, polisher, etc. which can provide customers with complete product processing services.



15 YEARS EXPERIENCE

We have been manufacturing railing hardwares since 2004.



ONE STOP SERVICE

We provide integrated railing solutions.
We manufacture.
We deliver.



PROFESSIONAL R&D TEAM

We have engineering experts for developing new products.



TOP QUALITY & GOOD PRICE

We are strict on quality control as well as cost evaluation.

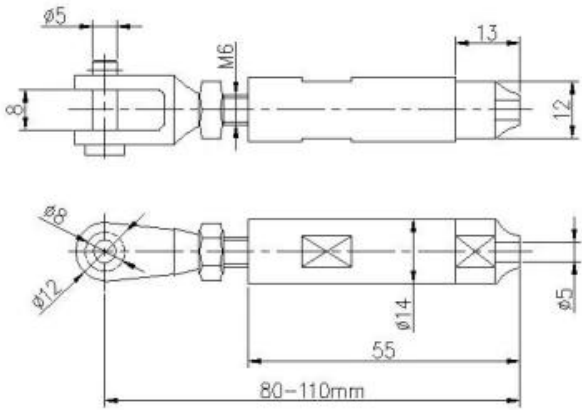
Steel καλώδιο από ανοξείδωτο κιγκλίδωμα Κιτ χέρι Swage εναλλαγή σαρόνι Swage Stud Εντατήρες



Τεχνικές προδιαγραφές:

Όνομασία προϊόντος	Steel καλώδιο από ανοξείδωτο κιγκλίδωμα Kit χέρι Swage εναλλαγή σαγόνι Swage Stud Εντατήρες
Υλικό	Από ανοξείδωτο χάλυβα 304 ή 316
Επιφανειακή επεξεργασία	Mirror γυαλισμένο ή σατινέ ματ
Για διάμετρο καλωδίου	3mm, 4mm, 5 mm ή 6 χιλιοστά
Διάσταση του γύρου μετά	Διάμετρος 50,8 χιλιοστά, πάχος τοιχώματος του σωλήνα 1,5 χιλιοστά
Διάσταση της πλατείας μετά κουπαστή	50 * 50 (mm), σωλήνας τοιχώματος πάχος 1,5 χιλιοστά 50,8 χιλιοστά διάμετρος της στρογγυλής, τετράγωνο 50 * 25 (mm)
Εγκατάσταση	Αυτο πατώντας / Έκρηξη μπουλόνια / βίδες
Βάση	Floor τοποθετημένη / πλευρά τοποθετημένη
Εφαρμογή	Μπαλκόνι, κατάστρωμα, βεράντα, βεράντα, σκάλα, εμπορικό κέντρο κουπαστή / κιγκλιδώματα
αξεσουάρ	Πλήρης αξεσουάρ σετ διαθέσιμη

Μοντέλο T803, Swageless σχεδιασμό από ανοξείδωτο συρματόσχοινο εντατήρα για διάμετρο 4 χιλιοστών και 5 χιλιοστών καλώδιο:



SWAGELESS TYPE CABLE TENSIONER



Μοντέλο T804, Swage σχεδιασμό από ανοξείδωτο συρματόσχοινο εντατήρα για διάμετρο 5 χιλιοστών και 6 χιλιοστά καλώδιο:



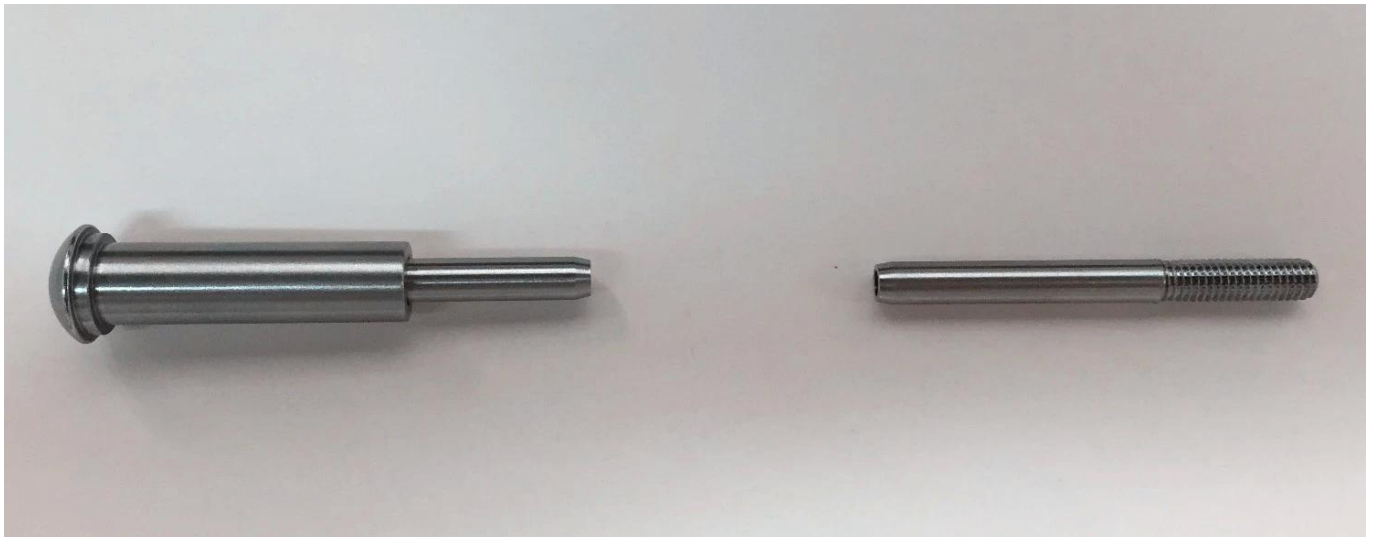
Μοντέλο T801, Από ανοξείδωτο χάλυβα καλώδιο εντατήρα για διάμετρο 3mm και 4 χιλιοστών καλώδιο:



Μοντέλο T802, Από ανοξείδωτο χάλυβα καλώδιο εντατήρα για διάμετρο 5 χιλιοστών και 6 χιλιοστά καλώδιο:



Μοντέλο T807A, Από ανοξείδωτο χάλυβα καλώδιο εντατήρα για διάμετρο 3 χιλιοστά καλώδιο:



Εργοφωτογραφίες:









Περισσότερο πληροφορίες:

Τύπος 316 από ανοξείδωτο χάλυβα έχει την καλύτερη αντίσταση στη διάβρωση μεταξύ των τυποποιημένο ανοξείδωτο χάλυβα. Είναι ανθεκτικό στη διάβρωση και τη διάβρωση των περισσότερων χημικών ουσιών και είναι ιδιαίτερα ανθεκτικά στη διάβρωση αλμυρό νερό.

Αυτά μπορούν να χρησιμοποιηθούν για μια ποικιλία εφαρμογών. Ιστιοπλοϊκά και σκάφη αναψυχής, κιγκλιδώματα καλώδιο και τα πανιά σκιά.

- 1) Υλικό: 316 ανοξείδωτο χάλυβα ή ανοξείδωτο χάλυβα 304
- 2) η επιφάνεια τελειώνει: καθρέφτης γυαλισμένο ή σατινέ φινίρισμα
- 3) Πρότυπο: μετρική και UNF
- 4) σχεδιασμός πελατών: Η ομάδα μας από έμπειρους μηχανικούς μπορεί να αναπτύξει τα προϊόντα και την κατασκευή σύμφωνα με τα δείγματα, σχέδια ή μόνο ιδέες
- 5) Παράδοση: δια θαλάσσης, αεροπορικώς ή με ρητή υπηρεσία
- 6) περίοδος Τιμή: FOB ή CIF
- 7) Διαστάσεις: από 3mm έως 6 mm ή σύμφωνα με τα αιτήματά σας
- 8) Τύπος: βαθούλωμα διευρυμένο κεφάλι, φούντωσε επίπεδη κεφαλή και στρογγυλευμένη κεφαλή
- 9) Συσκευασία: καθαρό πολυ τσάντες και κουτιά και παλέτες ή σύμφωνα με τα αιτήματα
- 10) Για περισσότερες καλώδιο κιγκλιδώμα τοποθέτηση σχέδια, στείλτε ένα e-mail για την πλήρη κατάλογο

Επικοινωνήστε μαζί μας για περισσότερες πληροφορίες:

HP / Whatsapp / WeChat: +8613686807796

E-mail: sales03@launch-china.cn