

ABOUT US

Shenzhen Launch Co., Ltd was established in 2004, located at Nanshan District, Shenzhen, and one hour by car from Hongkong International Airport. Our main products are high-grade building materials including stainless steel balustrade post, staircase handrail, balcony guardrail, swimming pool fence and other high-grade building materials. All the products are designed strictly according to the high-end market requirements. We have our own factory in Tangxia Town, Dongguan, with more than 50 sets of various precision equipments, such as CNC lathe, milling machine, punching machine, pipe cutter, argon welder, drilling machine, polisher, etc. which can provide customers with complete product processing services.



15 YEARS EXPERIENCE

We have been manufacturing railing hardwares since 2004.



ONE STOP SERVICE

We provide integrated railing solutions.
We manufacture.
We deliver.



PROFESSIONAL R&D TEAM

We have engineering experts for developing new products.



TOP QUALITY & GOOD PRICE

We are strict on quality control as well as cost evaluation.

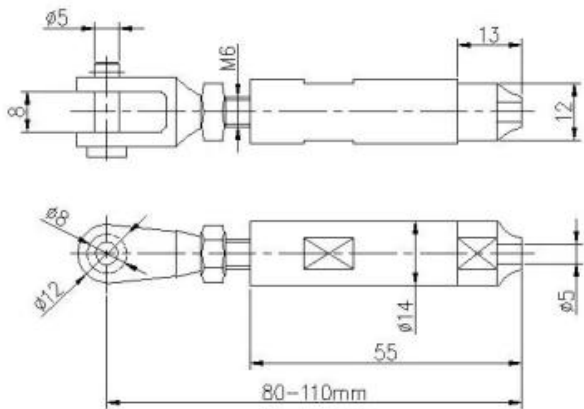
**Κιτ κιγκλιδώματος από ανοξείδωτο ατσάλι για συστήματα
κιγκλιδωμάτων κιγκλιδωμάτων**



Τεχνικές προδιαγραφές:

Όνομασία προϊόντος	Κιτ κιγκλιδώματος από ανοξείδωτο ατσάλι για συστήματα κιγκλιδωμάτων κιγκλιδωμάτων
Υλικό	Ανοξείδωτο ατσάλι 304 ή 316
Επιφανειακή επεξεργασία	Βουρτσισμένο καθρέφτη ή σατέν
Για διάμετρο καλωδίου	3mm, 4mm, 5mm ή 6mm
Διάσταση στρογγυλού στύλου	Διάμετρος 50,8 mm, πάχος τοιχώματος 1,5 mm
Διάσταση τετραγωνικού στύλου	50 * 50 (mm), πάχος τοιχώματος 1,5 mm
Κουπαστή	Στρογγυλή διάμετρος 50,8 mm, τετράγωνο 50 * 25 (mm)
Εγκατάσταση	Αυτοαγγίγματα / Μπουλόνια έκρηξης / Βίδες
Βάση	Τοποθετημένο στο δάπεδο / τοποθετημένο στο πλάι
Εφαρμογή	Μπαλκόνι, κατάστρωμα, βεράντα, βεράντα, σκάλα, κιγκλιδώματα / κιγκλιδώματα
αξεσουάρ	Διατίθενται πλήρη αξεσουάρ

Μοντέλο T803 Εντατήρας καλωδίου ανοξείδωτου σχεδιασμού Swagless για διάμετρο 4mm και 5mm καλώδιο:



SWAGELESS TYPE CABLE TENSIONER



Μοντέλο **T804** Εντατήρας καλωδίου ανοξείδωτου σχεδιασμού Swage για διάμετρο **5mm** και **6mm** καλώδιο:



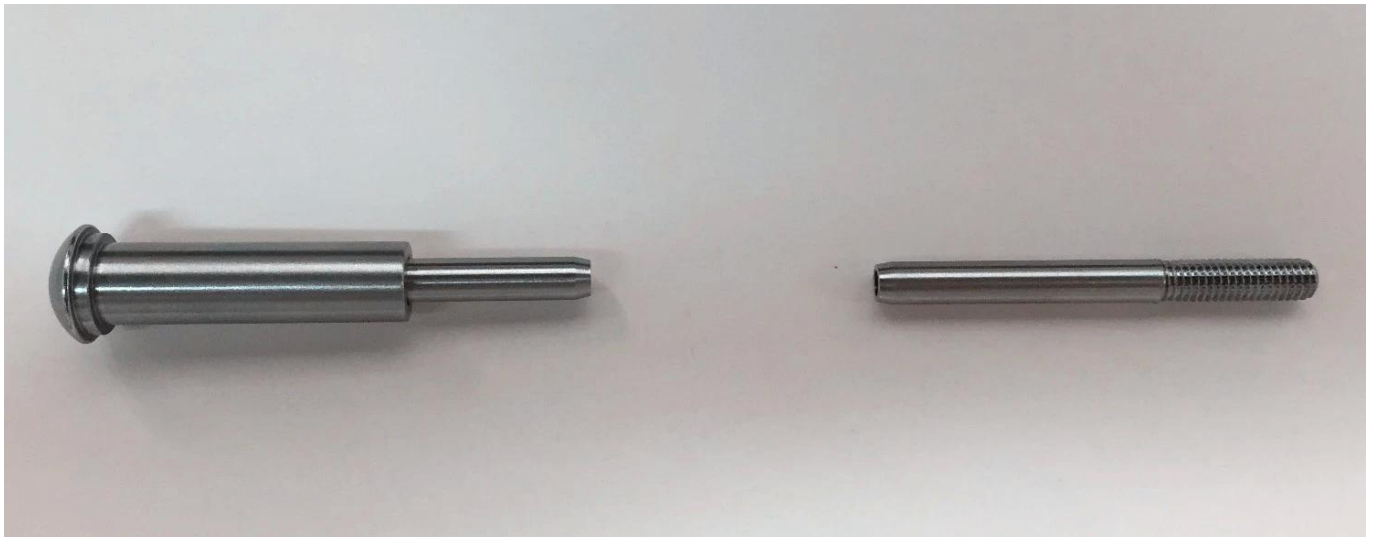
Μοντέλο **T801**, εντατήρας καλωδίου από ανοξείδωτο χάλυβα για διάμετρο **3mm** και **4mm** καλώδιο:



Μοντέλο **T802**, εντατήρας καλωδίου από ανοξείδωτο χάλυβα για διάμετρο **5mm** και **6mm** καλώδιο:



Μοντέλο **T807A**, εντατήρας καλωδίου από ανοξείδωτο χάλυβα για διάμετρο **3** χιλιοστά καλώδιο:



Εργο Φωτογραφίες:









Περισσότερο πληροφορίες:

Ο ανοξείδωτος χάλυβας τύπου 316 έχει την καλύτερη αντοχή στη διάβρωση μεταξύ των τυπικών ανοξείδωτων χάλυβα. Είναι ανθεκτικό στη διάβρωση και τη διάβρωση των περισσότερων χημικών ουσιών και είναι ιδιαίτερα ανθεκτικό στη διάβρωση του αλμυρού νερού.

Αυτά μπορούν να χρησιμοποιηθούν για μια ποικιλία εφαρμογών. Ιστιοφόρα και γιοτ, κιγκλιδώματα καλωδίων και πανιά σκίασης.

- 1) Υλικό: ανοξείδωτο 316 ή ανοξείδωτο 304**
- 2) Επιφάνεια φινίρισμα: γυαλισμένο καθρέφτη ή σατινέ φινίρισμα**
- 3) Πρότυπο: μετρικό και UNF**
- 4) Σχεδιασμός πελατών: η ομάδα των έμπειρων μηχανικών μας μπορεί να αναπτύξει προϊόντα και να κατασκευάσει σύμφωνα με δείγματα, σχέδια ή απλά ιδέες**
- 5) Παράδοση: θαλασσίως, αεροπορικώς ή με σαφή υπηρεσία**
- 6) Όρος τιμής: FOB ή CIF**
- 7) Διαστάσεις: από 3mm έως 6mm ή σύμφωνα με τα αιτήματά σας**
- 8) Τύπος: φτερωτή κεφαλή αντίστροφης κεφαλής, επίπεδη κεφαλή και στρογγυλεμένη κεφαλή**
- 9) Συσκευασία: καθαροί πολυ σακούλες και χαρτοκιβώτια και παλέτες ή σύμφωνα με τα αιτήματα**
- 10) Για περαιτέρω σχέδια καλωδίωσης, στείλτε ένα e-mail για τον πλήρη κατάλογο**

Επικοινωνήστε μαζί μας για περισσότερες πληροφορίες:

HP / Whatsapp / WeChat: +8613686807796

E-mail: sales03@launch-china.cn