

## Ανοξείδωτο χάλυβα Duplex 2205 Matt Ματ μαύρο Ρυθμιζόμενο γυάλινο καπέλο για γυάλινο κιγκλίδωμα φράχτη



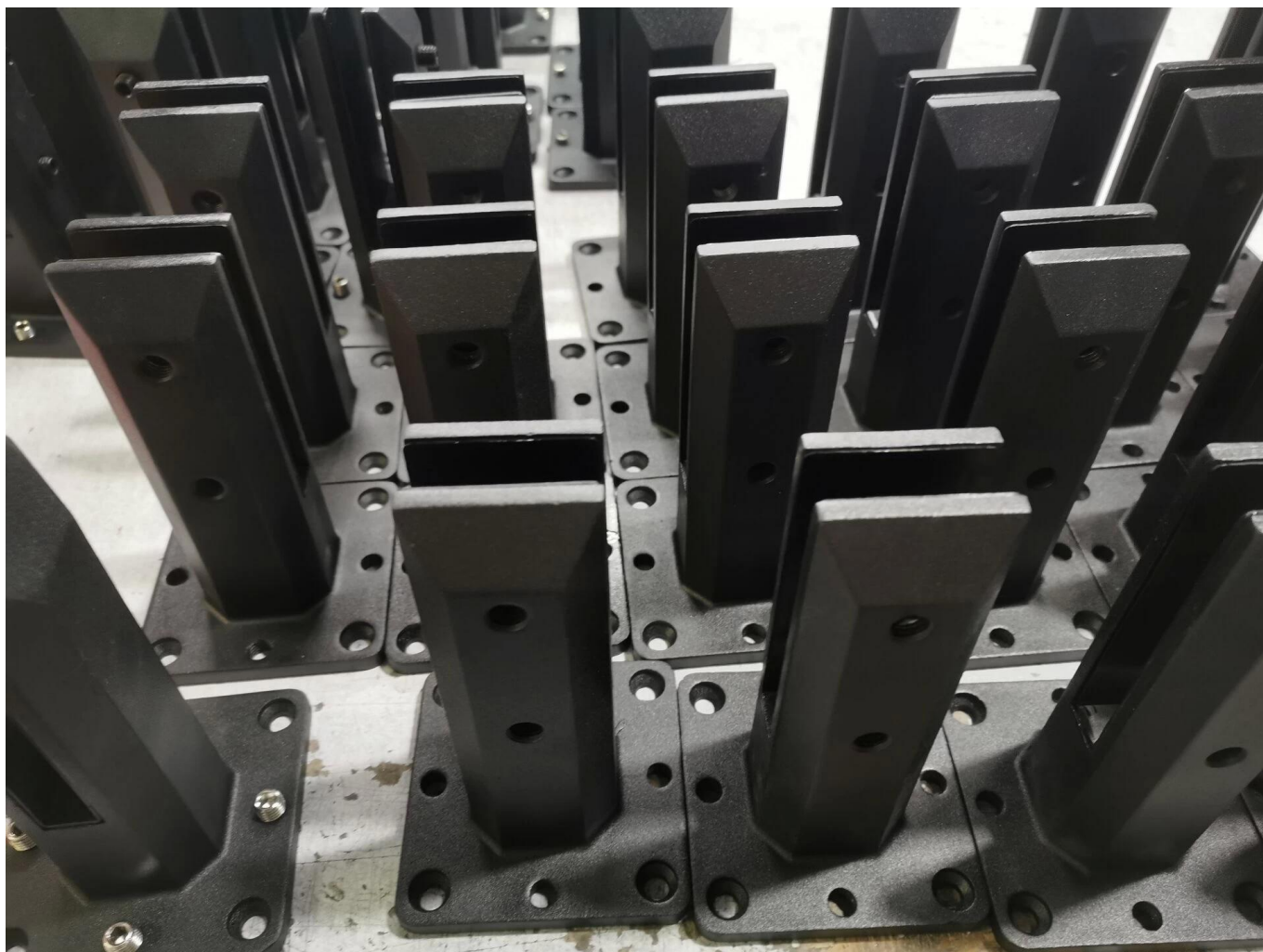
### Περιγραφή προϊόντος - γυάλινο spigot

<b>Προϊόν παμου</b>	Ελαφρά γυάλινα κιγκλίδωμα από ανοξείδωτο χάλυβα από ανοξείδωτο χάλυβα
<b>Υλικό</b>	Duplex 2205 / ανοξείδωτο χάλυβα 316
<b>Πρότυπο</b>	Αυστραλιανό πρότυπο Όπως το 1926.1-2012: Εμπόδια ασφαλείας για πισίνες
<b>Εγκατάσταση</b>	4 x 11mm μετρητές βυθίσματος για ξύλινη βίδα ή εγκατάσταση μπουλονιών
<b>Φινίρισμα</b>	Mirror γυαλισμένο / σατέν βουρτσισμένο / μαύρο / χρυσό

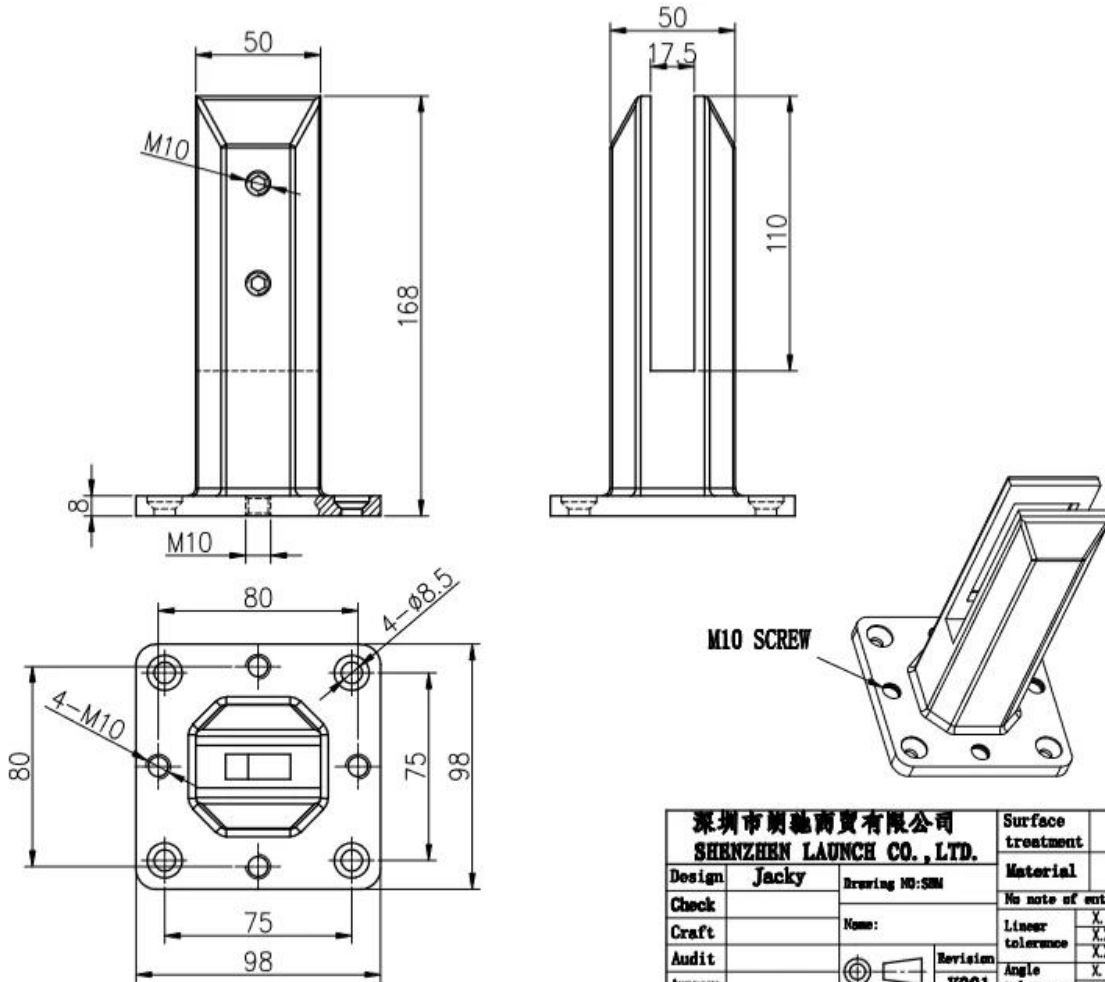
<b>Για Γλάσσοσ τχείλος</b>	8-13,52mm (δεν απαιτείται τρύπα σε γυαλί)
<b>Υψος</b>	168 χιλιοστά
<b>Μέγεθος καλύμματος βάσης</b>	100x100mm για τετράγωνο, διάμετρος 100mm για γύρο
<b>Βάση</b>	Τοποθέτηση επιφανειών / δαπέδου
<b>Μέθοδος κατασκευής</b>	Χύτευση (υψηλή ποιότητα)
<b>Λεπτομέρειες συσκευασίας</b>	1) ένα κομμάτι σε μια τσάντα φούσκα, στη συνέχεια σε ένα λευκό κουτί 2) 12 τεμάχια σε χαρτοκιβώτιο από χαρτόνι 365x330x230mm 3) Συσκευασία ως απαιτήσεις των πελατών
<b>Εφαρμογή</b>	Πισίνα φράχτη / μπαλκόνι / κατάστρωμα / σκάλες γυάλινο κιγκλίδωμα
<b>Εργοστασιακή επιθεώρηση</b>	Διαθέσιμος
<b>μικρόεπαρκής</b>	Διαθέσιμος
<b>Μοq</b>	10 κομμάτια. Θα μπορούσε να παραγγείλει σύμφωνα με τη δουλειά σας απαίτηση.
<b>OEM &amp; ODM Υπηρεσία</b>	Διαθέσιμος

### ΠροϊόνΦωτογραφίες - γυάλινο spigot





**Τεχνικός Σχέδιο - γυάλινο καπέλο**



深圳市朗馳商貿有限公司 SHENZHEN LAUNCH CO., LTD.		Surface treatment	Proportion
Design	Jacky	Material	1:2
Check	Drawing NO: SM	No note of entity size tolerance	
Craft	Name:	Linear tolerance	X ±0.1
Audit	Revision	XX	±0.1
Approve	VOG1	Angle tolerance	X ±1°
			XX ±0.5°

Συσκευασία παραγωγής Πληροφορίες - Γυαλί Spigot





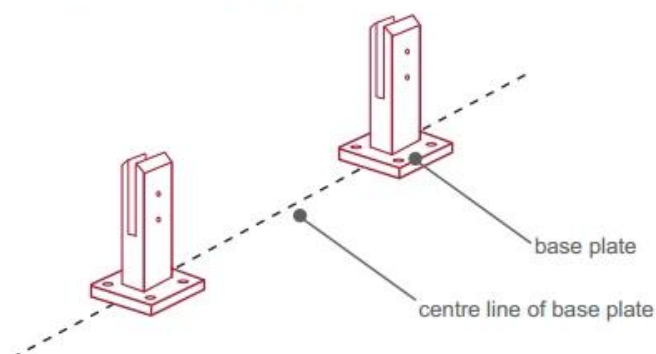
## Εγκατάσταση Κατευθυντήρια γραμμή - γυάλινο καπέλο



### fixing method: base plate spigots

Mark out the centre line of proposed glass fence with a chalk line. Determine clamp location based on a sheet size (recommendation on pages 1 & 2). Use base plate as a template to mark out the hole positions and drill holes to suit.

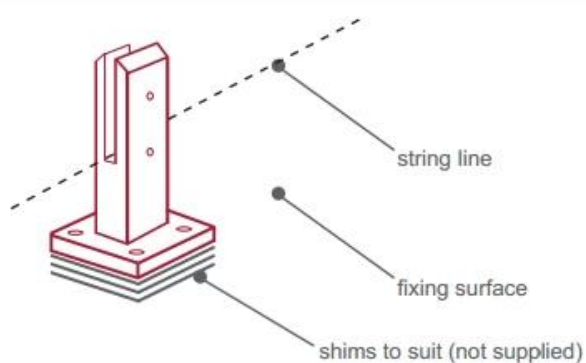
**Note:** Do not exceed 100mm gaps between glass panels. Optimum gap is 40mm to 60mm



Now the base plated spigots can be fitted to the floor and plumbed via shims (not supplied) under the base plates. Be sure to tighten firmly as the smallest of movement at the base plate will result in noticeable movement at the bottom of the glass fence.

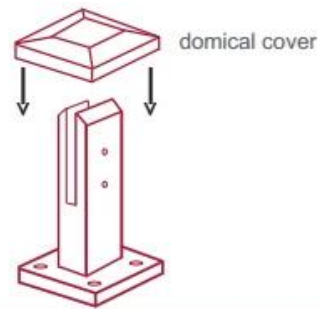
**Tip:** By setting the two outer spigots of your total span, a string line can be run in the 'throat' of the spigots, giving correct height for all spigots in between

**Note:** Do not exceed 100mm gap from the fixing surface to the bottom of the glass



When all spigots are installed, slip domical cover the top of the spigot to hide fixings. It will be necessary to turn the adjustment screws on the spigot face all the way in to allow cover to pass over

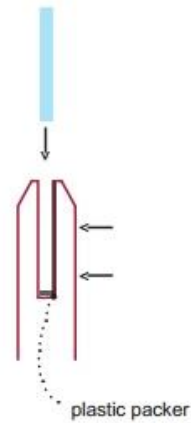
**Note:** Same installation method applies to round base plate spigot



The glass is then installed to the spigots. Place plastic packers between glass & spigot, at no stage should glass touch the metal

**How adjustability works:**

1. Place glass in spigot
2. Fix/ tension glass both sides with allen key



## ΕργοΦωτογραφίες - γυάλινο spigot









## Επικοινωνία Πληροφορίες

Οποιοσδήποτε ερωτήσεις ή ερωτήσεις, αφήστε ένα μήνυμα. Θα σας επιστρέψει το συντομότερο δυνατόν!  
Για οποιαδήποτε επείγουσα έρευνα, παρακαλούμε επικοινωνήστε μαζί σας παρακάτω:

Επικοινωνία: Wendy

ΗΛΕΚΤΡΟΝΙΚΗ ΔΙΕΥΘΥΝΣΗ: [sales04@launch-china.cn](mailto:sales04@launch-china.cn)

Mob / Whatsapp / Wechat: +0086 159 8933 9827