

Συνδετήρες κιγκλιδωμάτων από ανοξείδωτο χάλυβα για τετράγωνους σωλήνες

Προδιαγραφές:

Είδος	Συνδετήρες κιγκλιδωμάτων από ανοξείδωτο χάλυβα για τετράγωνους σωλήνες
Υλικό	Ανοξείδωτο ατσάλι 304.316.316L
Μέγεθος	40 * 40 (mm), 50 * 50 (mm)
ΜΟQ	10 τεμ
Συσκευασία	1 τεμάχιο με μία τσάντα PP + Εσωτερικό λευκό κουτί + κουτί από χαρτόνι + παλέτα
Επιφάνεια	Σατέν ή καθρέφτη
Δείγμα	1-3PCS δωρεάν, παραλαβή φορτίου.
Ωρα παράδοσης	5-20 εργάσιμες ημέρες εξαρτάται από την ποσότητα παραγγελίας
Πληρωμή	Γενικά T / T 30% εκ των προτέρων, και ισορροπία έναντι αντιγράφου BL

Μοντέλα προϊόντων:

Σύνδεσμος τετραγωνικού σωλήνα 180 μοιρών



2/3/4 τρόποι σύνδεσης για χρήση με σωλήνες 40 * 40 * 1,5 (mm):



S401



S402



S403



S404


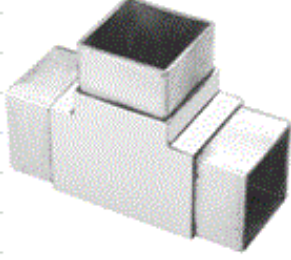





S405

3-way και 4-way connectors για χρήση με σωλήνες 50 * 50 * 2 (mm):



Περισσότερες διαθέσιμες διαστάσεις:

2-way tube connector	For tube dimensions	Model
	40×20×1.5(mm)	S400
	40×40×1.5(mm)	S401
	50×50×1.5(mm)	S501
	51×51×3.2(mm)	S511
3-way tube connector	For tube dimensions	Model
	40×40×1.5(mm)	S402
	51×51×3.2(mm)	S512
	3-way tube connector	For tube dimensions
	30×30×1.5(mm)	S303
	40×40×1.5(mm)	S403
	50×50×2.0(mm)	S503
	51×51×3.2(mm)	S513
4-way tube connector	For tube dimensions	Model
	40×40×1.5(mm)	S404
	50×50×2.0(mm)	S504
	51×51×3.2(mm)	S514
4-way tube connector	For tube dimensions	Model
	40×40×1.5(mm)	S405

ΕργοΦωτογραφίες:



Στρογγυλός τύπος Συνδετήρας γωνίας σωλήνα από ανοξείδωτο χάλυβα / αγκώνα σωλήνα:



Part No.	For tube size	Material	Finish
▪ E301	▪ Φ 42.4mm ▪ Φ 50.8mm	▪ AISI 304 ▪ AISI 316	▪ Satin ▪ Mirror



Part No.	For tube size	Material	Finish
▪ E302	▪ Φ 42.4mm ▪ Φ 50.8mm	▪ AISI 304 ▪ AISI 316	▪ Satin ▪ Mirror



Part No.	For tube size	Material	Finish
▪ E303	▪ Φ 42.4mm ▪ Φ 50.8mm	▪ AISI 304 ▪ AISI 316	▪ Satin ▪ Mirror



Part No.	For tube size	Material	Finish
▪ E304	▪ Φ 42.4mm ▪ Φ 50.8mm	▪ AISI 304 ▪ AISI 316	▪ Satin ▪ Mirror



Part No.	For tube size	Material	Finish
▪ E305	▪ Φ 12mm ▪ Φ 20mm	▪ AISI 304 ▪ AISI 316	▪ Satin ▪ Mirror



Part No.	For tube size	Material	Finish
▪ E306	▪ Φ 50.8mm	▪ AISI 304 ▪ AISI 316	▪ Satin ▪ Mirror



Part No.	For tube size	Material	Finish
▪ E307	▪ Φ 43	▪ AISI 304 ▪ AISI 316	▪ Satin ▪ Mirror



Part No.	For tube size	Material	Finish
▪ B502	▪ Φ 12mm	▪ AISI 304 ▪ AISI 316	▪ Satin ▪ Mirror



Παράδοση & συσκευασία

- Παράδοση: 3-5 ημέρες αεροπορικώς. 10-15 ημέρες θαλασσίως
- Συσκευασία: ένα κομμάτι σε μία πλαστική σακούλα, 3 κομμάτια σε ένα κουτί.
- Κανονικός χρόνος παράδοσης: 3-5 ημέρες εάν τα προϊόντα βρίσκονται σε απόθεμα. 15-20 ημέρες εάν τα αγαθά δεν είναι διαθέσιμα. (Εξαρτάται από την ποσότητα)





Επικοινωνήστε μαζί μας τώρα για περισσότερες πληροφορίες:

Email: sales03@launch-china.cn

Κιν / Whatsapp: +8613686807796