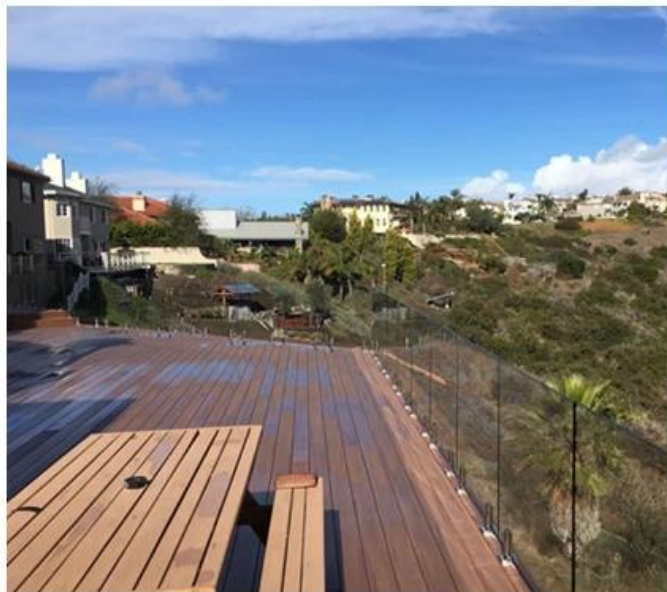


Κάγκελα από ανοξείδωτο ατσάλι



Κύρια χαρακτηριστικά για το Glass Spigot:

- Αυστραλιανό πρότυπο AS 1926.1-2012: Εμπόδια ασφαλείας για πισίνες
- Διπλό ανοξείδωτο ατσάλι 2205 βαθμού
- Διαθέσιμα φινιρίσματα σε σατέν, καθρέφτη και επιμετάλλωση σε διάφορα χρώματα
- Εύκολη εγκατάσταση DIY
- Δύο σχέδια βύσματος: τετράγωνο και στρογγυλό
- Τα βύσματα μπορούν να εγκατασταθούν στο έδαφος ή μέσω μιας πλάκας βάσης
- Γυαλί Fit Friction (δεν απαιτούνται τρύπες στο γυαλί)
- Ταιριάζει σε γυαλί πάχους 8-13,52 mm
- 50 mm εμπρός προφίλ
- 4 x 11 mm μετρητές βυθισμένες τρύπες για εγκατάσταση βίδας ξύλου ή κοχλία Countersunk

- Επιπλέον 4 βίδες ρυθμιζόμενες βίδες & πλάκα για **ρύθμιση ισοπέδωσης**
- Κατάλληλο για γυάλινο κιγκλίδωμα ή εφαρμογή φράχτη πισίνας
- Μεγάλα αποθέματα διαθέσιμα για μοντέλα με ζεστή πώληση
-

Κ
Μ
ε
α
μ
π
κ
τ
α
λ
Α
ρ
ι
θ
μ
S
S
M
M
ο
υ
τ
ε
λ
ο
υ
·
Ο
π
ο
ρ
α
σ
υ
σ
φ
ή
μ
α
τ
α
ς

Α
ν
ο
ξ
ε
ί
δ
ω
τ
ο
α
τ
α
λ
κ
δ
1
6
ή
D
u
p
l
e
x
2
2
5

Γ
υ
α
λ
ι
σ
μ
έ
ν
ο
,
σ
α
τ
έ
ν
ἥ
ε
π
ε
ρ
α
σ
μ
ᾶ
ξ
ῶ
μ
έ
ν
ο
σ
ε
μ
α
ύ
ρ
ο
/
Χ
ρ
υ
σ
ό

Η
τ
υ
π
ι
κ
ή
σ
υ
σ
κ
ε
υ
α
σ
ί
α
χ
ω
ρ
ί
ς
λ
ο
γ
ό
τ
υ
π
ο
,
Π
π
ε
ρ
έ
ε
ό
ν
α
π
ρ
ο
σ
α
ρ
μ
ό
σ
ε
ι
τ
ο
α
ί
τ
η
μ
α
τ
ω
ν
π
ε
λ
α
τ
ώ
ν

1
-
2
ε
β
δ
ο
μ
ά
Δ
ρ
α
μ
α
π
ά
θ
η
σ
η
η
ι
β
ε
β
α
ί
ω
σ
η
1
τ
ε
μ
ά
χ
ι
ρ
μ
ο
ο
β
ο
α
τ
ε
μ
ά
χ
ι
ο

Προϊόντα Εμφάνιση:
Κάγκελα από ανοξείδωτο ατσάλι:





KEBIL 科比奥®



Φωτογραφία έργου:



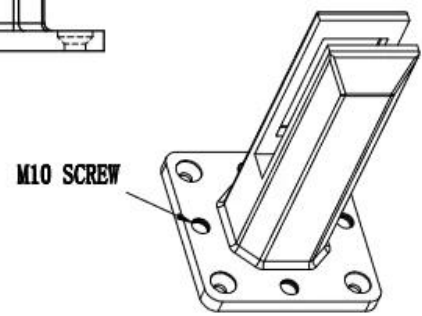
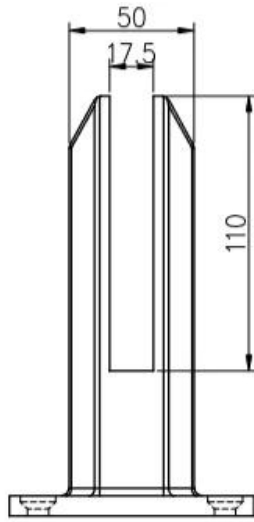
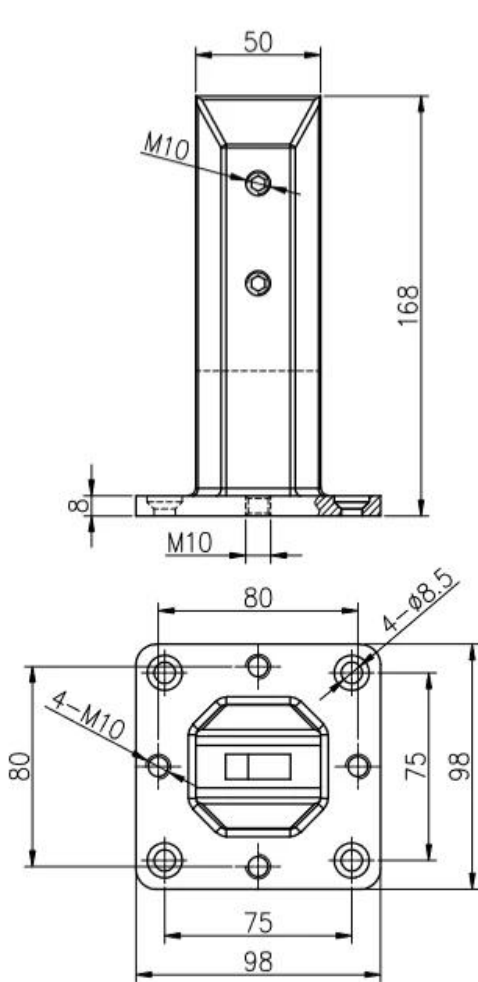
**Χρυσό γυαλισμένο Από ανοξείδωτο χάλυβα φράκτη σφιγκτήρα γυαλί
πισίνα φραγή Spigot SBM-3:**



Μαύρο γυαλισμένο Από ανοξείδωτο χάλυβα φράχτη σφιγκτήρα γυαλί πισίνας
φράχτη Spigot RBM:



Τεχνικό σχέδιο:



深圳市朗馳商貿有限公司 SHENZHEN LAUNCH CO., LTD.		Surface treatment	Proportion
Design	Jacky	Material	1:2
Check	Drawing NO: SSM	No note of entity size tolerance	
Craft	Name:	Linear tolerance	X ±0.1
Audit	Revision	XX	±0.1
Approve	VOG1	Angle tolerance	X ±1°
			XX ±0.5°

Συσκευασία:





Φωτογραφίες έργου:
SBM στο Mirror φινίρισμα:





Η Shenzhen Launch Co., Ltd είναι μια επαγγελματική κατασκευή με σχεδιασμό, παραγωγή και πωλήσεις υλικού από ανοξείδωτο χάλυβα, εξαρτήματα κιγκλιδωμάτων από γυαλί, αξεσουάρ κιγκλιδωμάτων και άλλα προϊόντα.

Συσκευασία & παράδοση

Λεπτομέρειες πακεταρίσματος :

1. Κάθε βύσμα τυλίγεται με πλαστική μεμβράνη και αερόσακο και στη συνέχεια τοποθετείται σε κουτί.
 2. 100 βύσματα συσκευάζονται σε θήκη από κόντρα πλακέ ενός κουτιού.
 3. Μπορέστε επίσης να συσκευαστείτε ως απαιτήσεις των πελατών.
- Λεπτομέρειες παράδοσης: 10-15 εργάσιμες ημέρες μετά την πληρωμή.

Επικοινωνήστε μαζί μας τώρα για περισσότερες πληροφορίες!

Email: sales03@launch-china.cn

HP / WhatsApp / WeChat: +8613686807796