

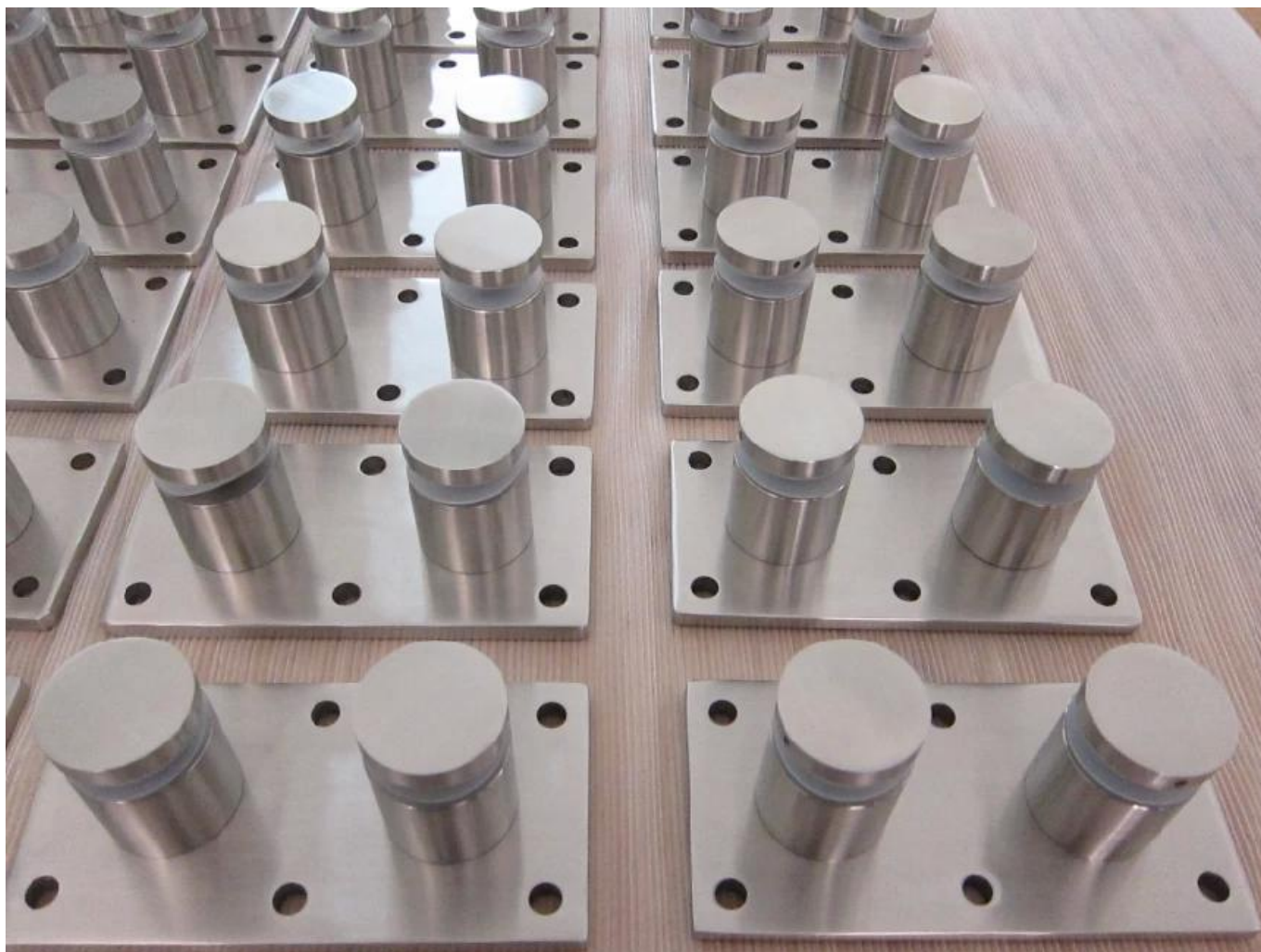
Σφιγκτήρας από ανοξείδωτο χάλυβα, μπαλκόνι της Ιουλιέτας και γυάλινο σύστημα με μπουλόνια

όνομα προϊόντος	Σφιγκτήρας από ανοξείδωτο χάλυβα, μπαλκόνι της Ιουλιέτας και γυάλινο σύστημα με μπουλόνια
Αριθμός Μοντέλου.	SF-50T
Υλικό	Ανοξείδωτο χάλυβα 304/316
Φινίρισμα	Καθρέφτης γυαλισμένος, ή σατινέ θρυμματισμένος
Μεγάλο μέγεθος γυαλιού	Καπάκι 50x12mm, σώμα 50x44mm, βάση 200 * 100 * 10
Για πάχος γυαλιού	12-19mm, ή σύμφωνα με τις απαιτήσεις των πελατών
Τρύπα από γυαλί	Διάμετρος 14mm απαιτείται σε γυαλί
Καθαρό βάρος	3236g / κομμάτι
Βάση	ξύλινο, χάλυβα ή σκυρόδεμα
ΜΟQ	Ενα κομμάτι
Δείγμα	Διαθέσιμος
OEM & Υπηρεσία ODM	Δεκτός
Εφαρμογή	Σχεδιασμός εσωτερικών και εξωτερικών κλιμακοστασίων, κιγκλιδώματα μπαλκονιών, κιγκλιδώματα από γυψοσανίδα για καταστρώματα, σχεδίαση μπαλκονιών Juliet, πλωτή σκάλα
Επιθεώρηση εργοστασίου	Διαθέσιμος
Συσκευασία Standoff	Ένα κομμάτι σε μια τσάντα φούσκα, στη συνέχεια σε ένα λευκό κιβώτιο, 12 τεμάχια σε ένα χαρτοκιβώτιο από χαρτόνι ή συσκευασίας σύμφωνα με τις απαιτήσεις των πελατών

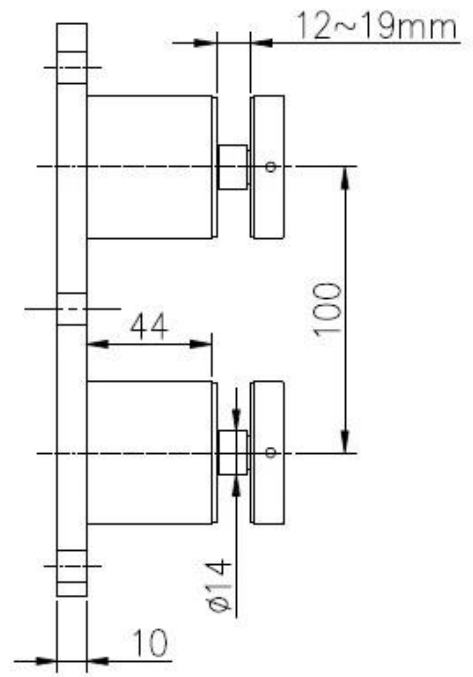
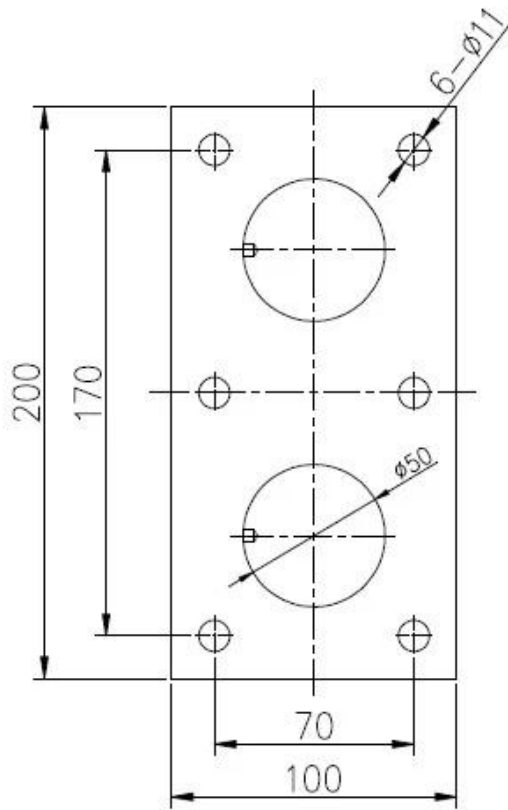
Εκθεση Προϊόντος:

KEBIL 科比奥®





Τεχνικό σχέδιο:



Φωτογραφίες έργου:



ΑΛΛΟΙ ΤΥΠΟΙ ΔΙΑΘΕΣΙΜΑ ΓΥΑΛΙΝΕΣ ΚΑΤΑΣΚΕΥΕΣ:

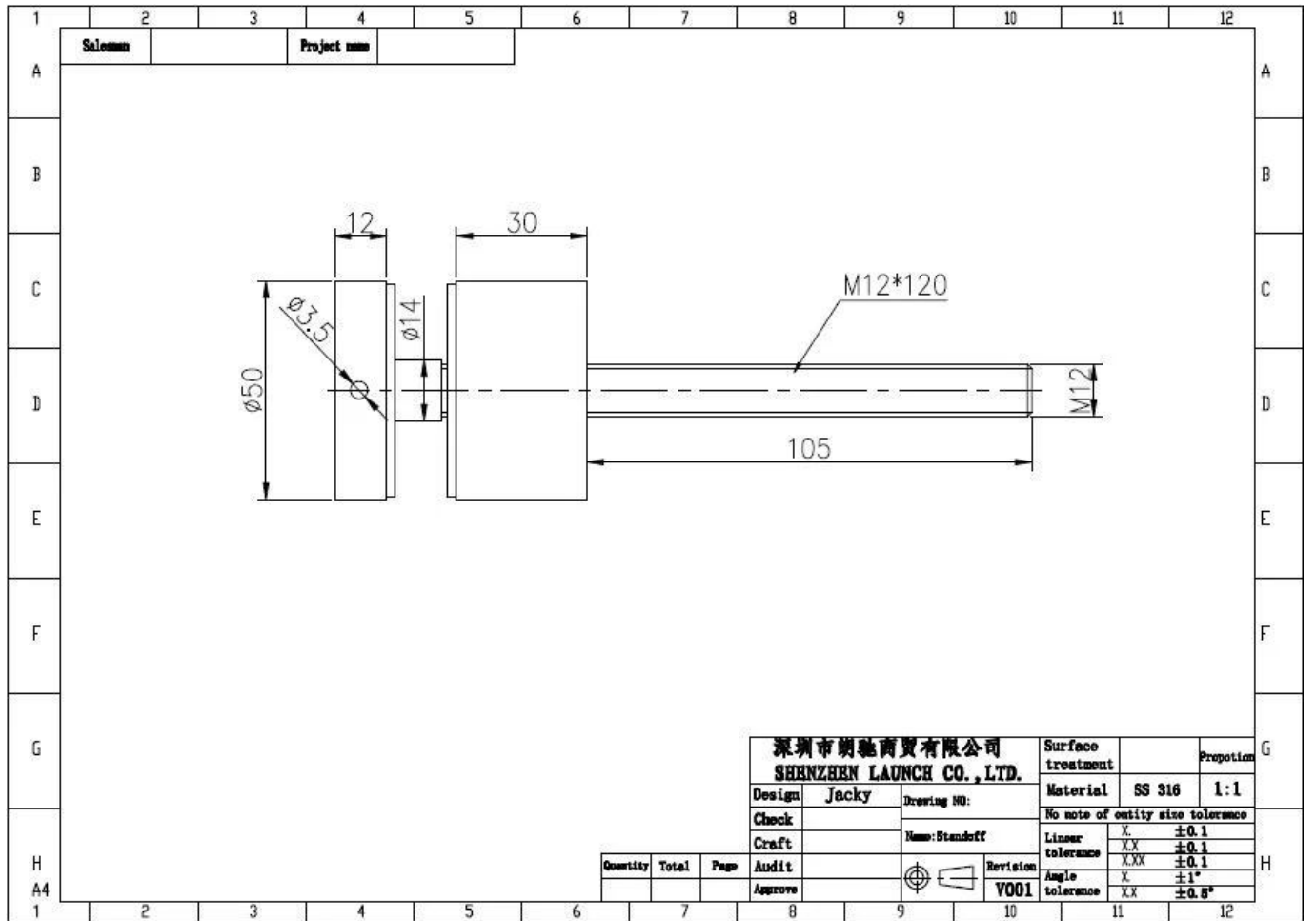
Δια 50mm Γυαλί Standoff στο Καθρέφτης / Σατινέ φινίρισμα μοντέλο SF-50:

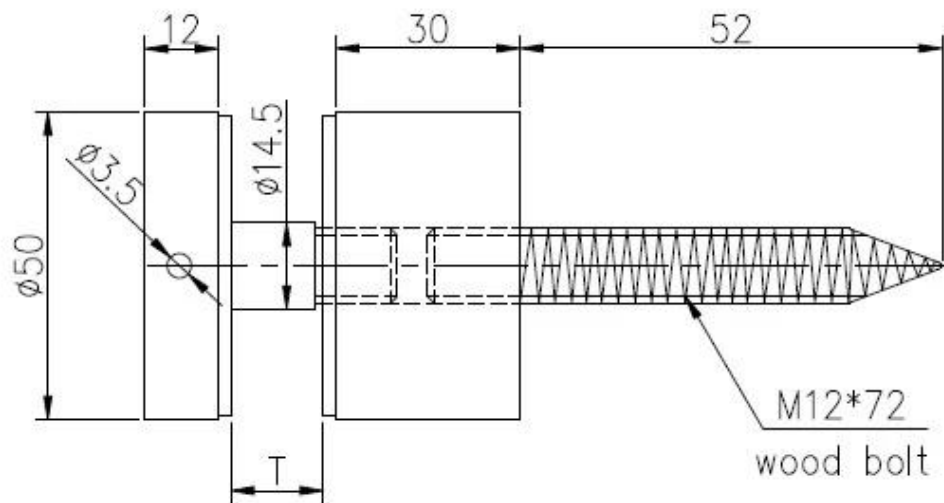


Με βιδωτό σκυρόδεμα & ξύλο βίδα Μοντέλο SF-50W:



Τεχνικό σχέδιο:

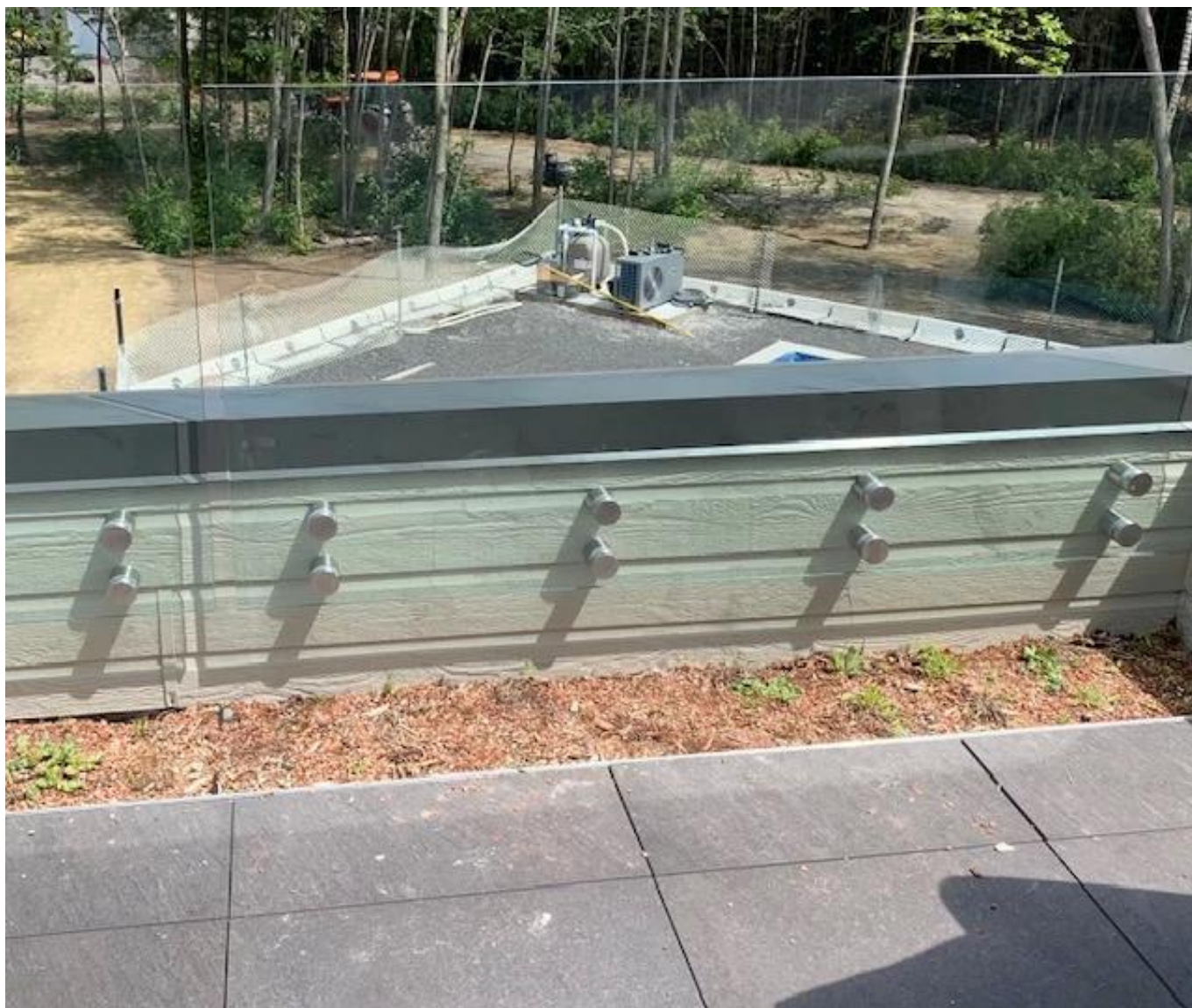




			深圳市朗馳商貿有限公司 SHENZHEN LAUNCH CO., LTD.		Surface treatment		Propor
			Design	Jacky	Material		1:1
			Check		No note of entity size tolerance		
			Craft		Linear tolerance	X. ±0.1	
Quantity	Total	Page	Audit		Angle tolerance	X.X ±0.1	
			Approve			X.XX ±0.1	
					Revision	X. ±1°	
					V001	X.X ±0.5°	

Φωτογραφίες έργου:

εξωτερική και εσωτερική επένδυση από γυαλί, σχεδίαση κιγκλιδώματος από γυψοσανίδα χωρίς πλαίσιο, ανοξείδωτο ατσάλι, stand-off πόμολο



Από ανοξείδωτο χάλυβα για γυάλινο κιγκλιδωτό χωρίς πλαίσιο



ανοξείδωτο χάλυβα standoff, βραχίονας για γυάλινες πλάκες, σχεδιασμό κιγκλιδώματος



Πληροφορίες εταιρείας:

Shenzhen Launch Co., Ltd was established in 2004, located at Nanshan District, Shenzhen, and one hour by car from Hongkong International Airport. Our main product is high-grade building materials includes stainless steel balustrade post, staircase handrail, balcony guardrail, swimming pool fence and other high-grade building materials. All the products are designed strictly according to the high-end market requirements. We have our own factory in Tangxia Town, Dongguan, has a variety of precision equipment more than 50 sets: CNC lathe, milling machine, punching machine, pipe cutter, argon welder, drilling machine, polisher, etc. which can provide customers with complete product processing services. With the German SPECTRO Spectrometer, we insist on testing every batch of materials to ensure that the material is highly qualified. We also have hardness gauge, secondary element and other test equipment to ensure the products meets customers' requirements.

ABOUT US

Our Team



OUR ADVANTAGE

Please do not hesitate to contact us if you have any requirement regarding our production lines, you can expect a timely reply with professional solutions!



Own factory, shortest lead time.



Can help customers design product drawings based on customer ideas and design engineering installation drawing according to the customer site sketch.



Sample order, trial order acceptable.



Provide material test report to ensure that the material is qualified.



13 years of industry experience, we can help customers recommend the best solution to help customers save cost.

OUR FACTORY

More than 13 years experience in hardware industry design and processing, we can provide customized services from design to the sample and small batch trial production.



PRODUCTION PROCESS



Casting



CNC lathe



CNC Milling



Stamping



Drilling & Tapping

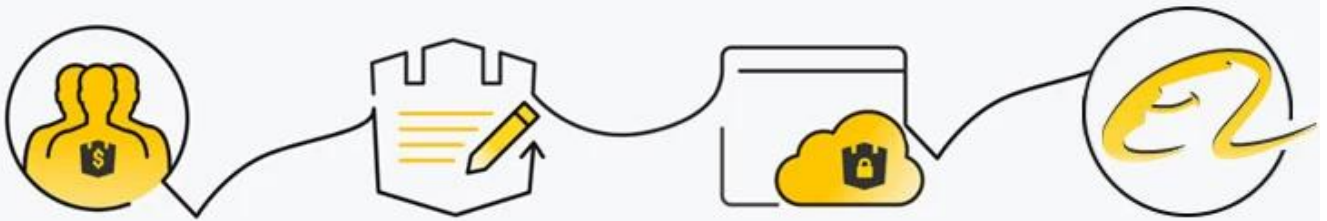


Polishing



PAYMENT & TRANSPORTATION

Welcome Alibaba Trade Assurance Order!



- 1 Start an order
- 2 Negotiate terms with our sales service & confirm order
- 3 Make payment
- 4 Alibaba provide full assurance



FAQ

1. What materials do you have?

SS304, SS316, SS316L, Duplex 2205, etc.

2. Can you send me your whole price list?

Sorry, as the price related to many factors, such as quantity, material type, surface treatment and so on, we will offer you exact quote after we confirm your detailed requirements.

3. Do you offer OEM & ODM service?

Yes, we can make the products according to your technical drawings or samples, we are professional in investment casting, die casting, stamping, CNC machining, etc.

4. What kind of payment you accept?

T/T, L/C, PayPal, West Union, etc.

5. What is your payment term?

TT(30/70) or LC at sight.

6. What is your delivery time?

Within 5 workdays for hot-sale items, 15-25 workdays for batch orders.

7. Do you offer after-sales service?

Of course, any question after you purchase our products, we will get back to you within 24 hours.

Επικοινωνήστε μαζί μας τώρα για περισσότερες πληροφορίες!

Email: sales03@launch-china.cn

Mob: +8615907334556

Eve Chow

Sales representative

M : +86 159 0733 4556

T : +86 755 8603 7559

E : sales03@launch-china.cn

A : B5-5003, Yilida Bldg, Nanshan District, Shenzhen