

Ανοξείδωτο σύρμα σύρμα σχοινιού

Τεχνικές προδιαγραφές:

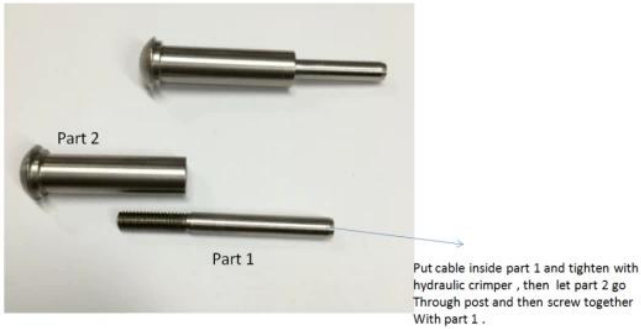
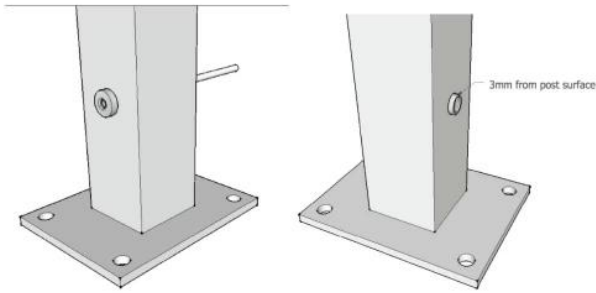
Όνομασία προϊόντος	Ανοξείδωτο σύρμα σύρμα σχοινιού
Υλικό	304/316 ανοξείδωτο χάλυβα
να τελειώσει	Βουρτσισμένο λαμπερό ή σατέν καθρέφτη
Για διαμέτρου καλωδίων	3mm.
Καθαρό βάρος	74 g / ζευγάρι.
Υδραυλικός πορφυρός	Ναι, η υδραυλική πτύχωση που απαιτείται για να σφίξει το καλώδιο
Εγκατάσταση τεντώματος για καλώδια	Δημοσίευση σε χάλυβα ή ανοξείδωτο χάλυβα
Μέθοδος κατασκευαστή	Επεξεργασία CNC (υψηλή ποιότητα)
Συσκευασία ασφαλείας εντατήρα για καλώδια	(1) τσάντα φούσκα - κουτί - χαρτόνι (2) Σύμφωνα με τις ανάγκες των πελατών.
Εφαρμογή του εντατήρα για καλώδια	Εσωτερικό και εξωτερικό μπαλκόνι / κατάστρωμα / για σκάλες / καλώδια ονομασία
MOQ.	Ένα ζευγάρι (2 τεμάχια)
Δείγμα	Διαθέσιμος
Εργοστασιακή επιθεώρηση	Δεκτός
OEM και ODM Service	Δεκτός





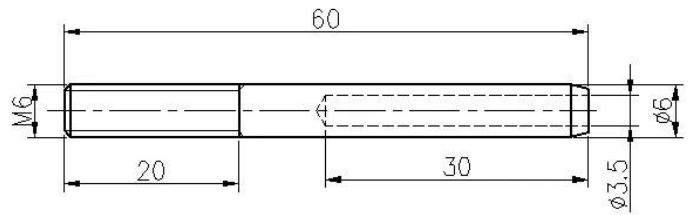
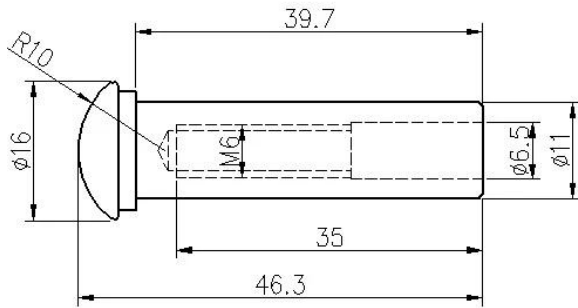
Εγκατάσταση:

Cable fitting T807A installtion



Hydraulic Crimper

Τεχνικός σχεδιασμός:



Εργοφωτογραφίες:



Ο τύπος από ανοξείδωτο χάλυβα 316 έχει την καλύτερη αντοχή στη διάβρωση μεταξύ των τυπικών ανοξείδωτων χάλυβας. Αντιστρέφει την κούνια και τη διάβρωση με τις περισσότερες χημικές ουσίες και είναι ιδιαίτερα ανθεκτικό σε αλατισμένη διάβρωση νερού.

Αυτά μπορούν να χρησιμοποιηθούν για μια ποικιλία εφαρμογών. Ιστιοφόρα και σκάφη, καλώδια κιγκλιδώματα και σκιασμένα πανιά.

1) Υλικό: 316 ανοξείδωτο χάλυβα ή 304 ανοξείδωτο χάλυβα

2) Τέλος επιφάνειας: γυαλισμένο ή βουρτσισμένο σατέν

3) Πρότυπο: μετρική και μη ομοιόμορφη

4) Σχεδιασμός Πελατών: Η έμπειρη ομάδα μας μηχανικού μπορεί να αναπτύξει προϊόντα και παραγωγή σύμφωνα με δείγματα, σχέδια ή μόνο ιδέες

5) Παράδοση: δια θαλάσσης, αεραγωγών ή με ρητή υπηρεσία

6) Τιμή: FOB ή CIF

7) Διαστάσεις: 3 mm έως 6 mm ή σύμφωνα με τα αιτήματά σας

8) Τύπος: Frared Frontier του μπροστινού κεφαλιού, το επαναληπτικό άκρο της Alathead και το τέλος στο Domehead Spavaldo

9) Συσκευασία: Καθαρίστε τις σακούλες και τις παλέτες πολυ και χαρτοκιβωτίων ή σύμφωνα με αιτήματα

10) Για περαιτέρω προσαρμογή της κέντρου, στείλτε μας ένα e-mail για τον πλήρη κατάλογο

Shenzhen Launch Co., Ltd was established in 2004, located at Nanshan District, Shenzhen, and one hour by car from Hongkong International Airport. Our main product is high-grade building materials includes stainless steel balustrade post, staircase handrail, balcony guardrail, swimming pool fence and other high-grade building materials. All the products are designed strictly according to the high-end market requirements. We have our own factory in Tangxia Town, Dongguan, has a variety of precision equipment more than 50 sets: CNC lathe, milling machine, punching machine, pipe cutter, argon welder, drilling machine, polisher, etc. which can provide customers with complete product processing services. With the German SPECTRO Spectrometer, we insist on testing every batch of materials to ensure that the material is highly qualified. We also have hardness gauge, secondary element and other test equipment to ensure the products meets customers' requirements.

ABOUT US



OUR ADVANTAGE

Please do not hesitate to contact us if you have any requirement regarding our production lines, you can expect a timely reply with professional solutions!



Own factory, shortest lead time.



Can help customers design product drawings based on customer ideas and design engineering installation drawing according to the customer site sketch.



Sample order, trial order acceptable.



Provide material test report to ensure that the material is qualified.



13 years of industry experience, we can help customers recommend the best solution to help customers save cost.

OUR FACTORY

More than 13 years experience in hardware industry design and processing, we can provide customized services from design to the sample and small batch trial production.



OUR CERTIFICATE

With premium quality, competitive price and superior service, we won a lot of customers' favor.
Our products are popular in North America, European and Australia.



PRODUCTION PROCESS



Casting



CNC lathe



CNC Milling



Stamping



Drilling & Tapping



Polishing

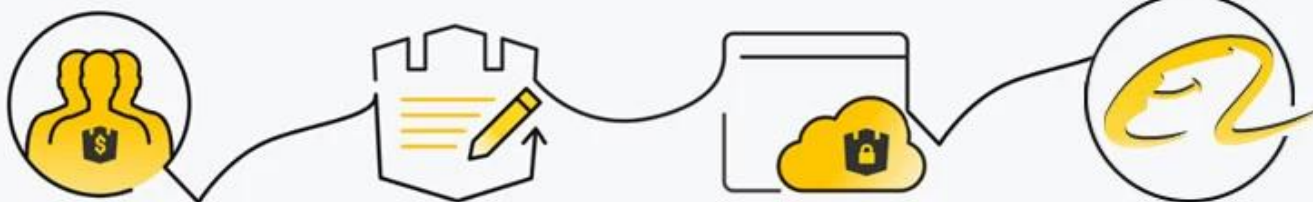


PACKAGING & DELIVERY



PAYMENT & TRANSPORTATION

Welcome Alibaba Trade Assurance Order!



1 Start an order

2 Negotiate terms with our sales service & confirm order

3 Make payment

4 Alibaba provide full assurance



Επικοινωνήστε μαζί μας για περισσότερες πληροφορίες:
MB / WhatsApp: +8615989339827

ΗΛΕΚΤΡΟΝΙΚΗ ΔΙΕΥΘΥΝΣΗ: sales04@launch-china.cn.