

Το Glass Standoff είναι ένας υπέροχος συνδετήρας που μπορεί να στερεώσει το γυαλί σας σταθερά με μακρύ μπουλόνι στον τοίχο ή βίδα στο ξύλο. Οι ωραίες εμπειρίες των χρηστών και η εκπληκτική εξωτερική όψη απέδειξαν ότι θα είναι πολύ δημοφιλές για πολλές εφαρμογές όπως το σπίτι, η βίλα, το κτίριο γραφείων κ.λπ. Τα κιγκλιδώματα σκάλας και το κιγκλίδωμα μπαλκονιών είναι κοινά χρησιμοποιούμενα μέρη.

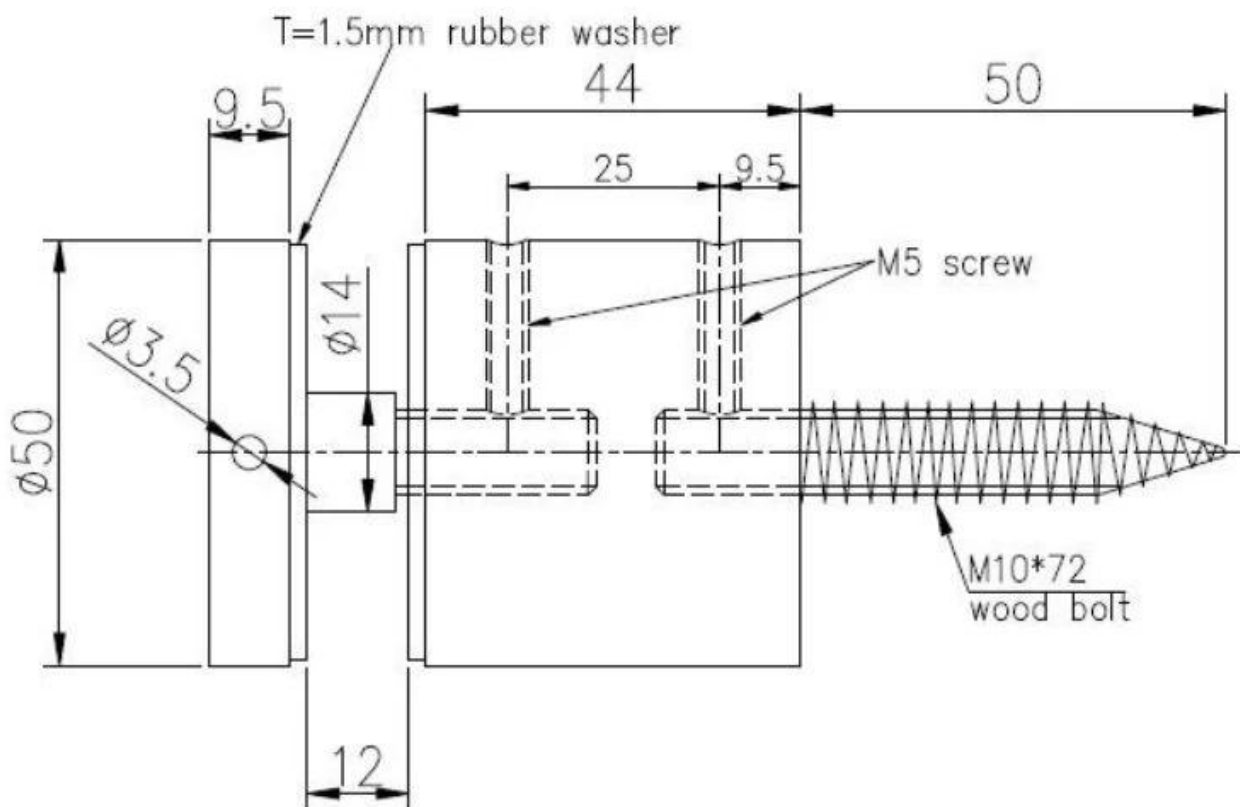
### **Εκθεση Προϊόντος**



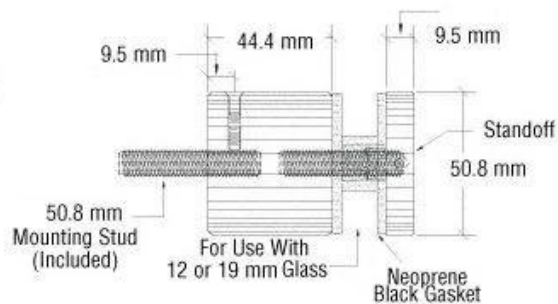


### Τεχνικό σχέδιο

Η στάση συνδέεται με ξύλο



Η στάση συνδέεται με σκυρόδεμα



**Άλλες προδιαγραφές Standoff:**

## STAND OFF



| Part No. | Material                 | Finish              | Body   | Bolt size   |
|----------|--------------------------|---------------------|--|---|
| ▪ SF-30  | ▪ AISI 304<br>▪ AISI 316 | ▪ Satin<br>▪ Mirror | ▪ 30x10; 30x25mm<br>▪ 40x10; 40x30mm<br>▪ 50x12; 50x30mm<br>▪ 50x12; 50x50mm<br>▪ silicon rubber gasket included | ▪ M10x120 bolt<br>▪ M10x72 wood screw<br>▪ M8x100 bolt<br>▪ M8 x72 wood screw |
| ▪ SF-40  |                          |                     |  |   |
| ▪ SF-50  |                          |                     |  |   |
| ▪ SF-50A |                          |                     |  |   |



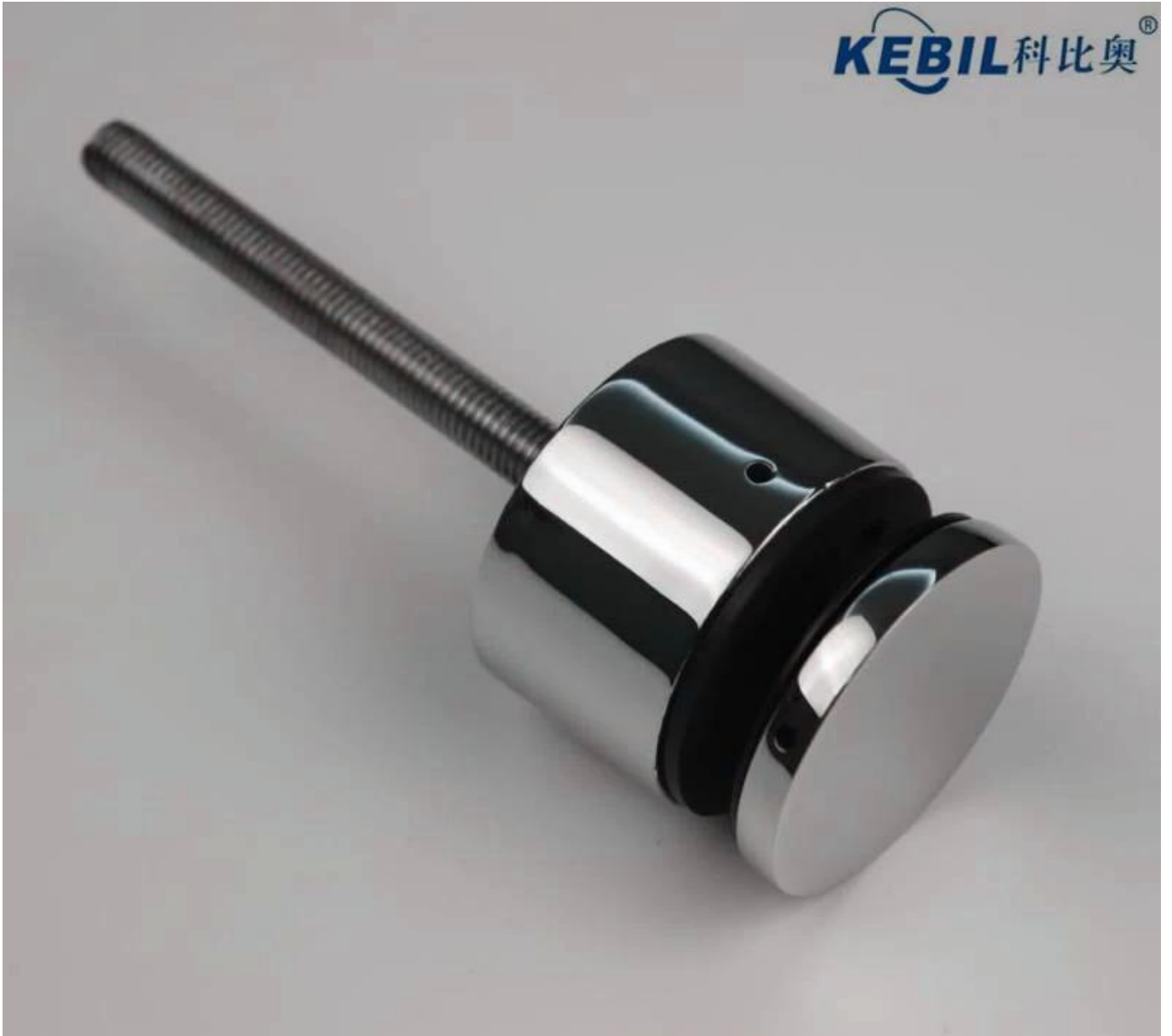
| Part No. | Material                 | Finish              | Body  | Bolt size               |
|----------|--------------------------|---------------------|---|-------------------------|
| ▪ SF-38Z | ▪ AISI 304<br>▪ AISI 316 | ▪ Satin<br>▪ Mirror | ▪ hollow type<br>▪ 38x7,5;38x38mm<br>▪ silicon rubber gasket included | ▪ M8x70 hexagonal screw |



| Part No. | Material                 | Finish              | Body  | Mounting plate size |
|----------|--------------------------|---------------------|---|---------------------|
| ▪ SF-50T | ▪ AISI 304<br>▪ AISI 316 | ▪ Satin<br>▪ Mirror | ▪ 50x10;50x30mm<br>▪ silicon rubber gasket included | ▪ 200x100x10mm      |

Ακολουθούν ορισμένοι τύποι της τυπικής μας αναμονής, το προσαρμοσμένο μέγεθος και η δομή είναι επίσης διαθέσιμα όταν χρειαστεί.

**Μοντέλο No.:SF-30**



Αριθμός μοντέλου: SF-38Z



**Μοντέλο No.:SF-50T**



**Εικόνας συσκευασίας**







**Εικόνες εφαρμογής**



**Εάν έχετε οποιοσδήποτε ανάγκες, μη διστάσετε να επικοινωνήσετε μαζί μας.**

**Φρανκ Φανγκ**

**Email: [sales02@launch-china.cn](mailto:sales02@launch-china.cn)**

**Τηλέφωνο / WhatsApp / Wechat: +8615906261741**