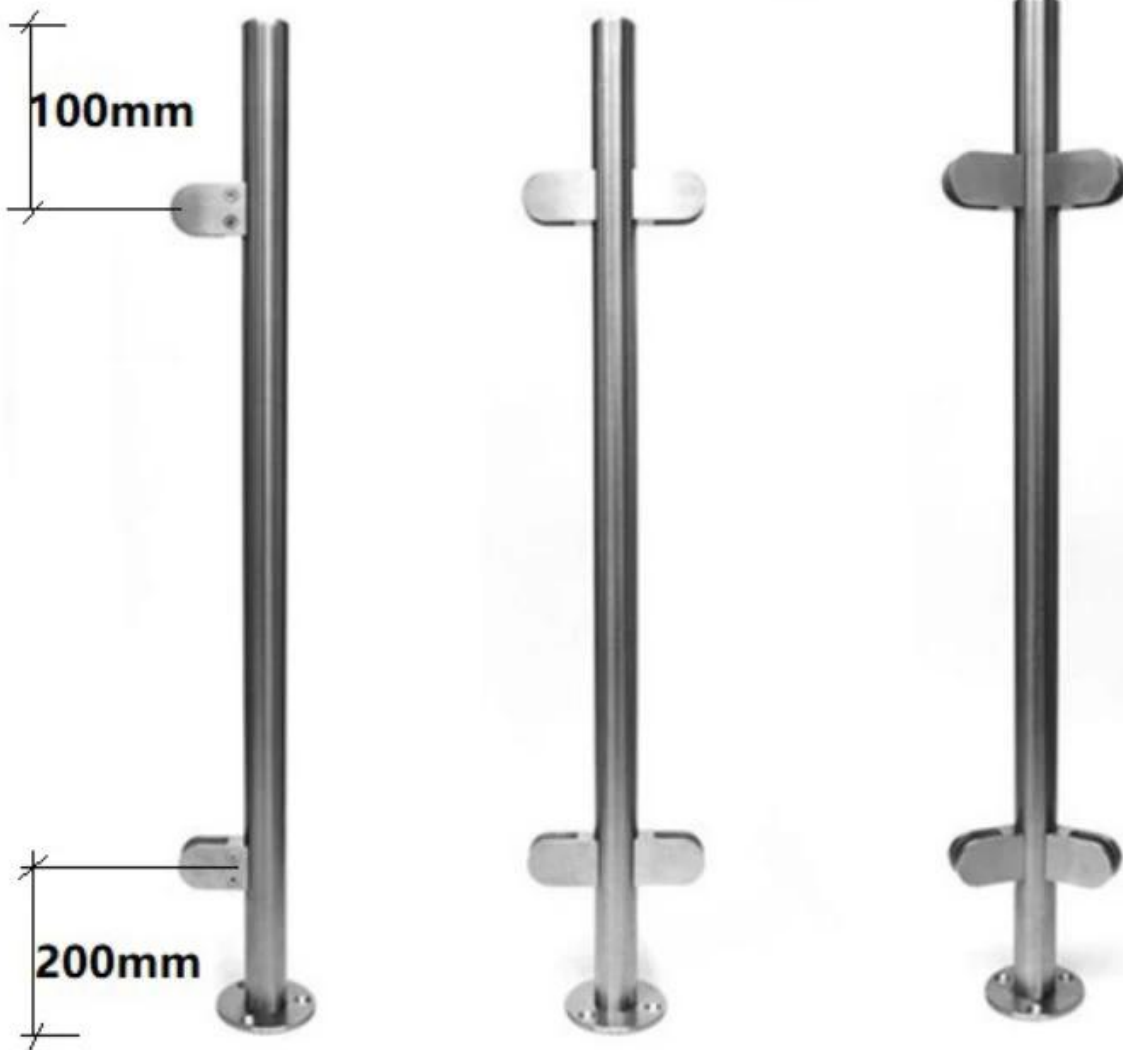


## Προδιαγραφές Product

Προϊόνονομα	Ανοξείδωτος ατσάλι ποτήρι κικγκλίδωμα θέση
Υλικό	304SS / 316SS / 316LSS
Φινίρισμα επιφανείας	Καθρέφτης γυαλισμένο, σατινέ βουρτσισμένο, ματ μαύρο, ξύλινο εφέ
Στρογγυλή θέση & χειρολισθήρα	Διάμετρος 42,4 / 50,8 mm x 1,5 mm πάχος τοιχώματος
Ποτήρι πάχος	10/12 χιλιοστά
Εφαρμογή	Σκαλί κικγκλίδωμα, μπαλκόνι κικγκλίδωμα, κατάστρωμα κικγκλίδωμα Για γραφείο Κτίριο, βίλα, σουπερμάρκετ, και τα λοιπά.

## Βάση Εφιπος Γύρος Γυαλί από ανοξείδωτο ατσάλι Κικγκλίδωμα θέση :

**KEBIL** 科比奧®





1-way post



2-way 180° post



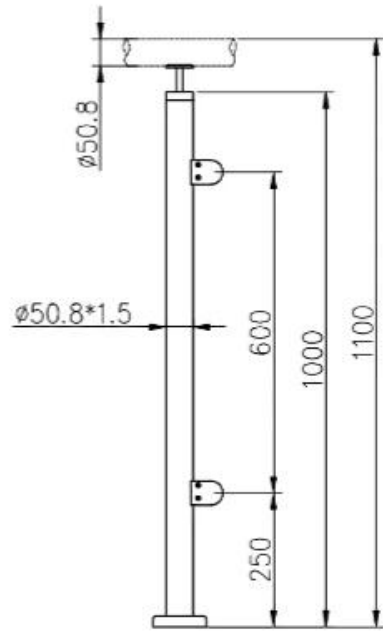
2-way 90° post

**Εύλινο εφέ**

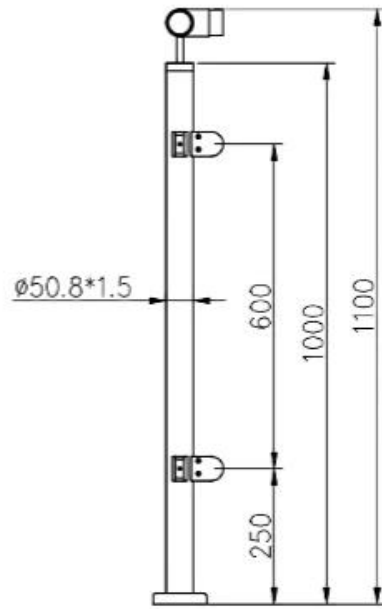


**Θέση σχέδιο Για αναφορά:**

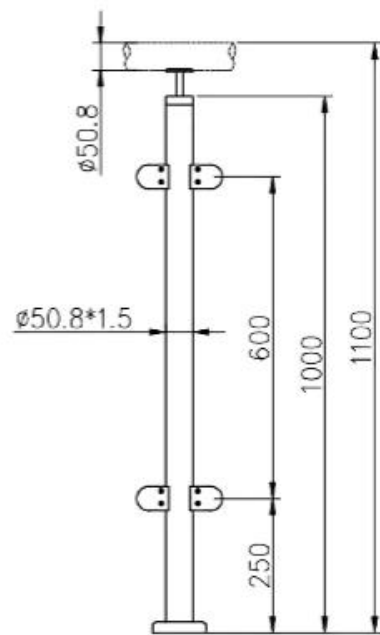
KEBIL 科比奥®



KEBIL 科比奥®



KEBIL 科比奥®



**1). Βάση Εφιππος Σχέδιο κιγκλιδώματος στρογγυλού στύλου & χειρολισθήρα**

**KEBIL** 科比奧®



**2). Σχεδιασμός πλαϊνού στρογγυλού στύλου & κιγκλιδώματος κιγκλιδώματος:**

**KEBIL** 科比奧®



Εγκατάσταση

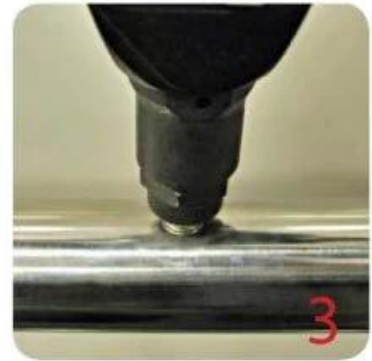
## Glass Clamp Installation Guide



Mark and centre punch desired location of blind rivet nut location.



Drill centre punched hole in tube to suit blind rivet nut.



Insert blind rivet nut into tube and fasten with blind rivet tool.



Check installed blind rivet nut is secure and ready for install.



Align half glass clamp with blind rivet nut inline position. Screw in button head cap screw into thread and tighten with hex key.



Select appropriate rubber gasket to suit glass panel thickness. Install rubber gasket into both sides of glass clamp. (Note rubber gasket marked with sizes).



If heavier clamping load is required please use supplied glass clamp pin, during the install process. Note glass panels will require drilling in order to fit glass clamp pins.



Fit glass panel into position, install second half of glass clamp secure with provided hex screws.



Tighten glass clamps with hex key, and check glass panel are secure with no movement.

[Μάζα Παραγωγή](#)









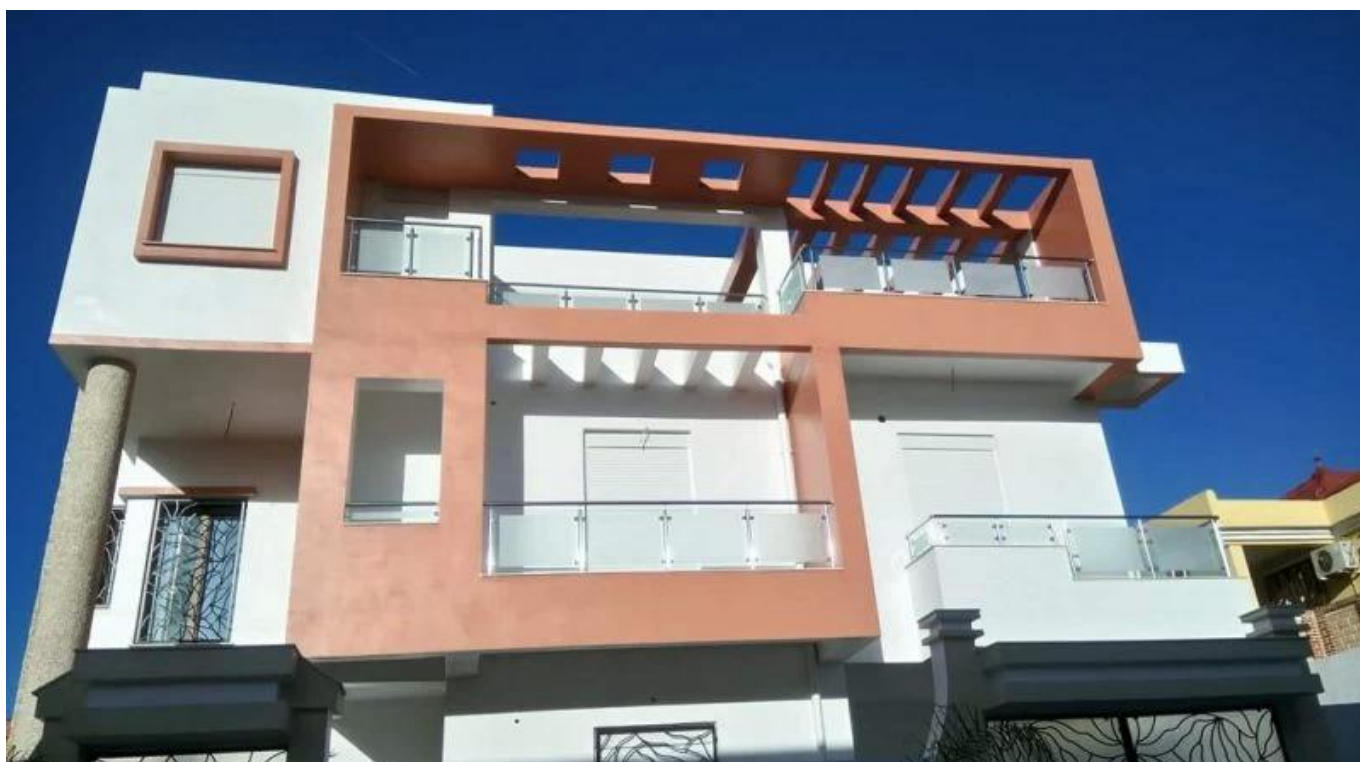
### Φωτογραφία συσκευασίας

Κάθε θέση με πλαστική σακούλα, ένα κουτί από χαρτόνι. Ή ως απαιτήσεις του πελάτη



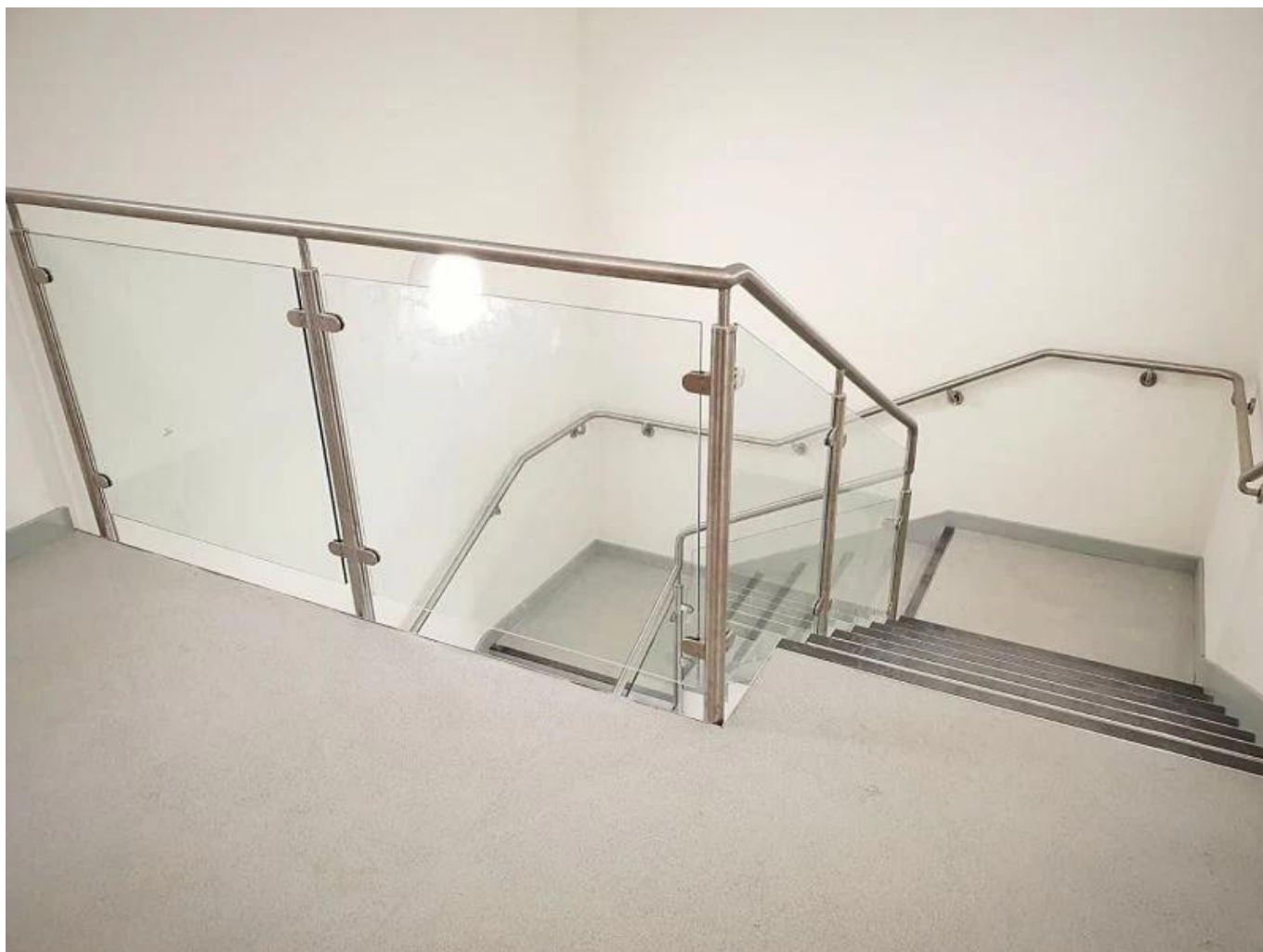


Φωτογραφία έργου









Εάν έχετε κάποιο έργο που τα χρειάζεται, μη διστάσετε να επικοινωνήσετε μαζί μου.

Φρανκ Φανγκ

Email: [sales02@launch-china.cn](mailto:sales02@launch-china.cn)

Τηλέφωνο / WhatsApp / Wechat: +8615906261741