

Από ανοξείδωτο χάλυβα δίδυμο γυαλί στασιμότητας αγκύλη SF-50T

ματ ή γυαλισμένο ανοξείδωτο ατσάλι
Marine βαθμού από ανοξείδωτο χάλυβα 316

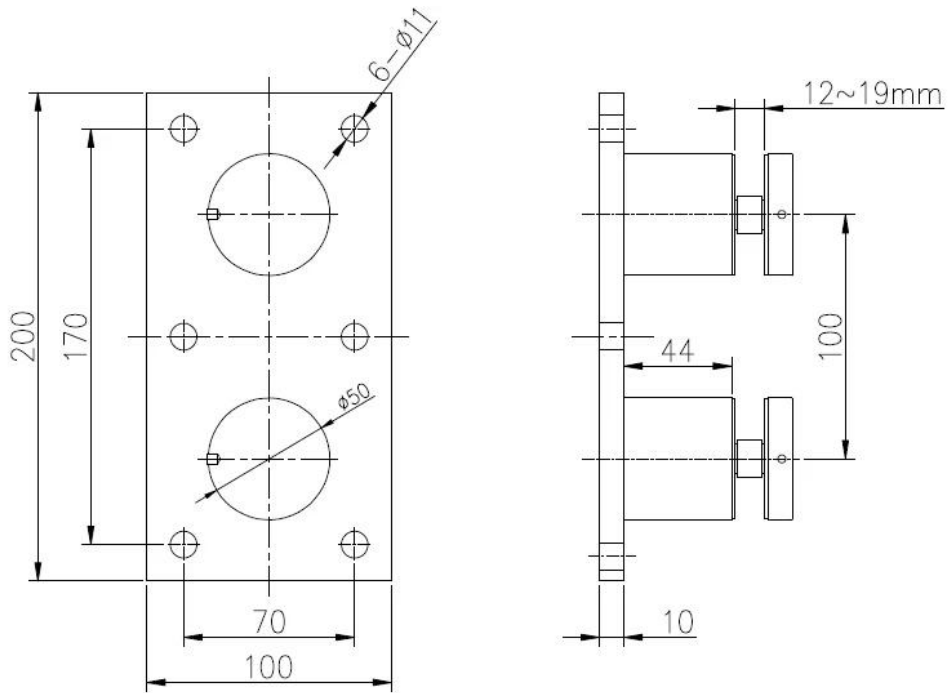


Πλάκα μέγεθος: 200x100mm, προσαρμσθεί σύμφωνα με την απαίτησή σας?

Πλάκα πάχος: 10 χιλιοστά?

Για πάχος γυαλιού 10-19mm ή πιο παχύ?

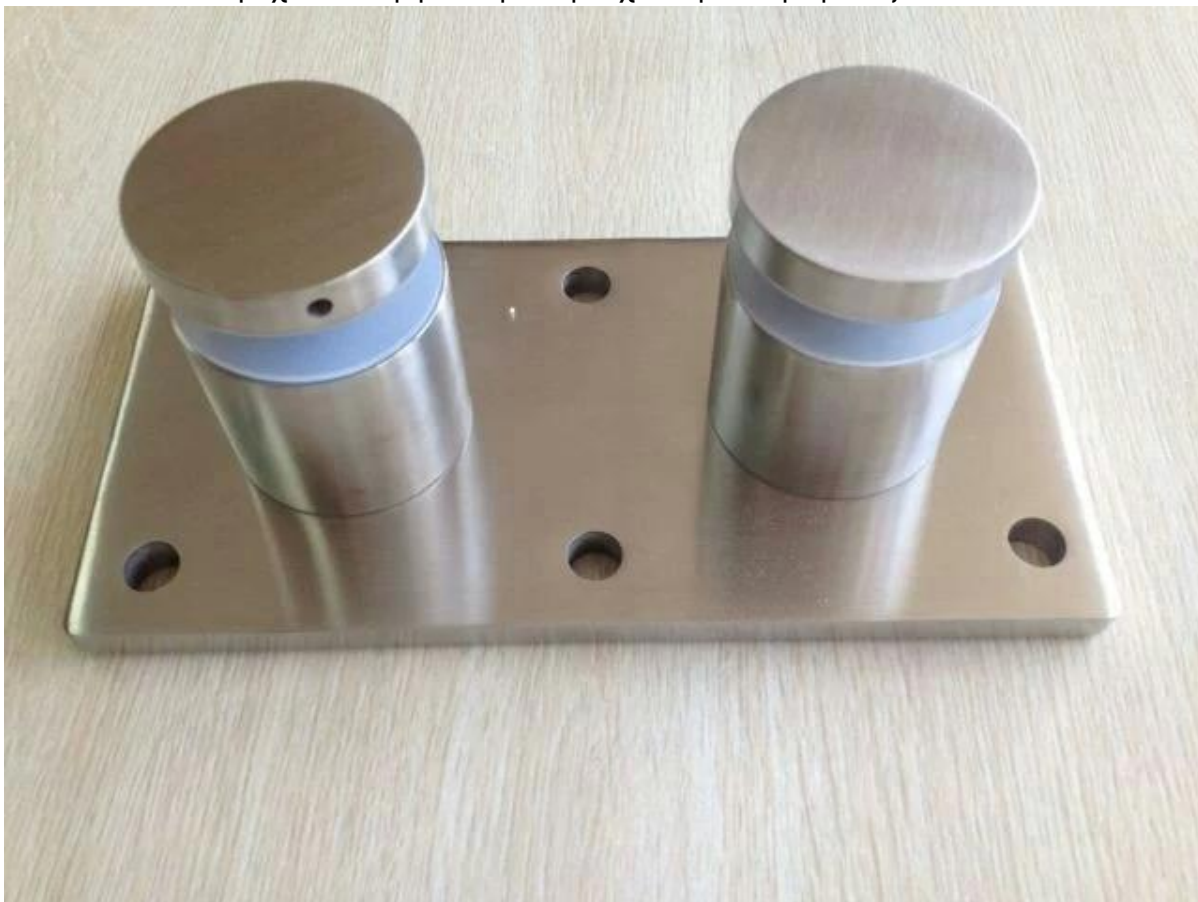
Στασιμότητας μέρει μέγεθος ως κατωτέρω:



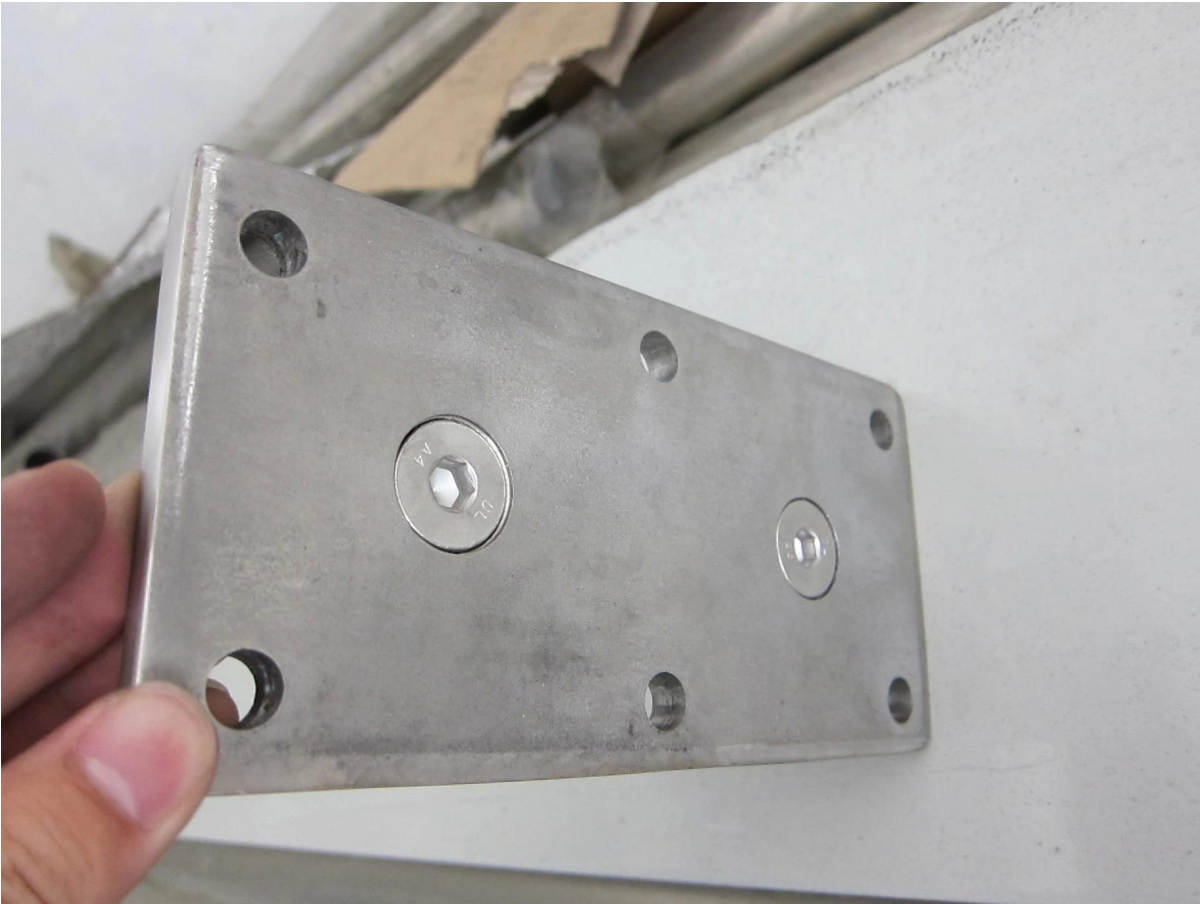
深圳市朗馳商貿有限公司
 SHENZHEN LAUNCH CO., LTD.

Surface treatment	Satin	Prop
-------------------	-------	------

Σατέν, βουρτσισμένο με γυάλινα μέρη στασιμότητας, λάστιχο, γυαλί προτρυπημένες, θέση των οπών θα παρέχεται σύμφωνα με την έχετε γυαλί μέγεθος?



Πίσω όψη:



Έργο:

Εγκατάσταση,



Το έργο τελείωσε?



SF-50T χρησιμοποιείται για το γυαλί έδρανο από 12-19mm ακόμα μεγαλύτερη ή πιο χοντρές, ειδικά για εξωτερική βεράντα, κατάστρωμα, βεράντα γυαλιού frameless σχέδιο κιγκλιδωμάτων?

Παρακαλώ στείλετε σας έρευνα για να sales04@Launch-China.cn