

Το Shenzhen Launch μπορεί να παράγει άνοιξη φορτωμένο γυάλινο μεντεσέ για γυαλί πρίνας, μια γυάλινη μεντεσέ με ένα ζευγάρι μπορεί να φέρει 30kg γυάλινη πύλη, πάχος τοίχου πύλης προτιμά σε 8-12mm. Εδώ εισάγονται κάτω από διάφορους τύπους για την αναθεώρησή σας. Καλωσορίστε τα ερωτήματά σας.

Εκθεση Προϊόντος

Spring loaded hinges

Stainless steel spring loaded hinges

-Made of SS 316

- For use of 8-12.76mm glass

Maximum door leaf weight : 30 kg /pair

Maximum door leaf width : 900mm

Spring can be adjusted for closing speed control .



Part # G-G



Part # G-R



Part # G-W

SHENZHEN LAUNCH CO., LTD

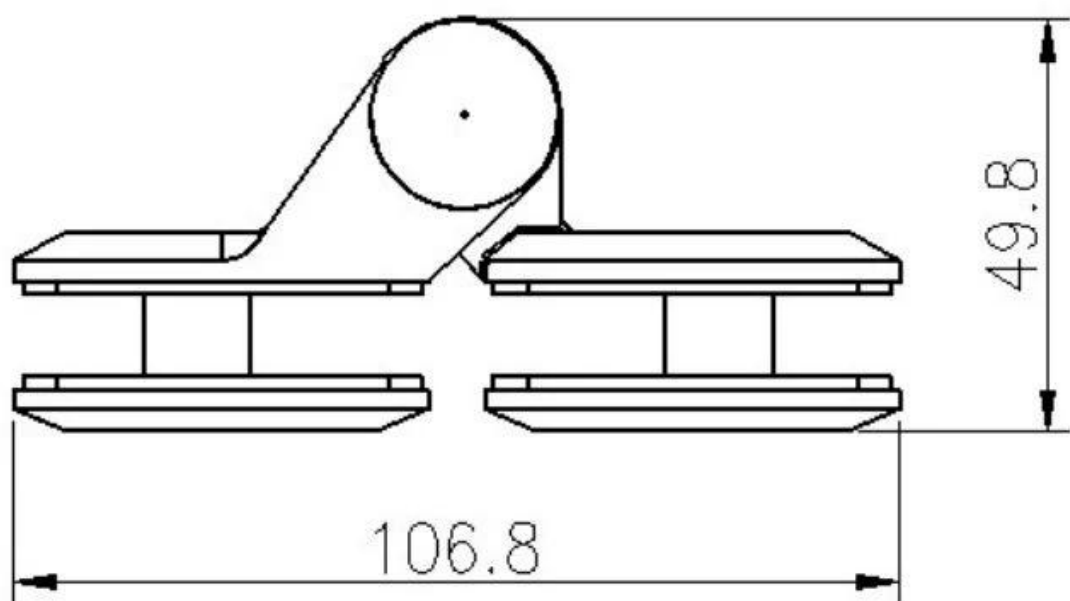
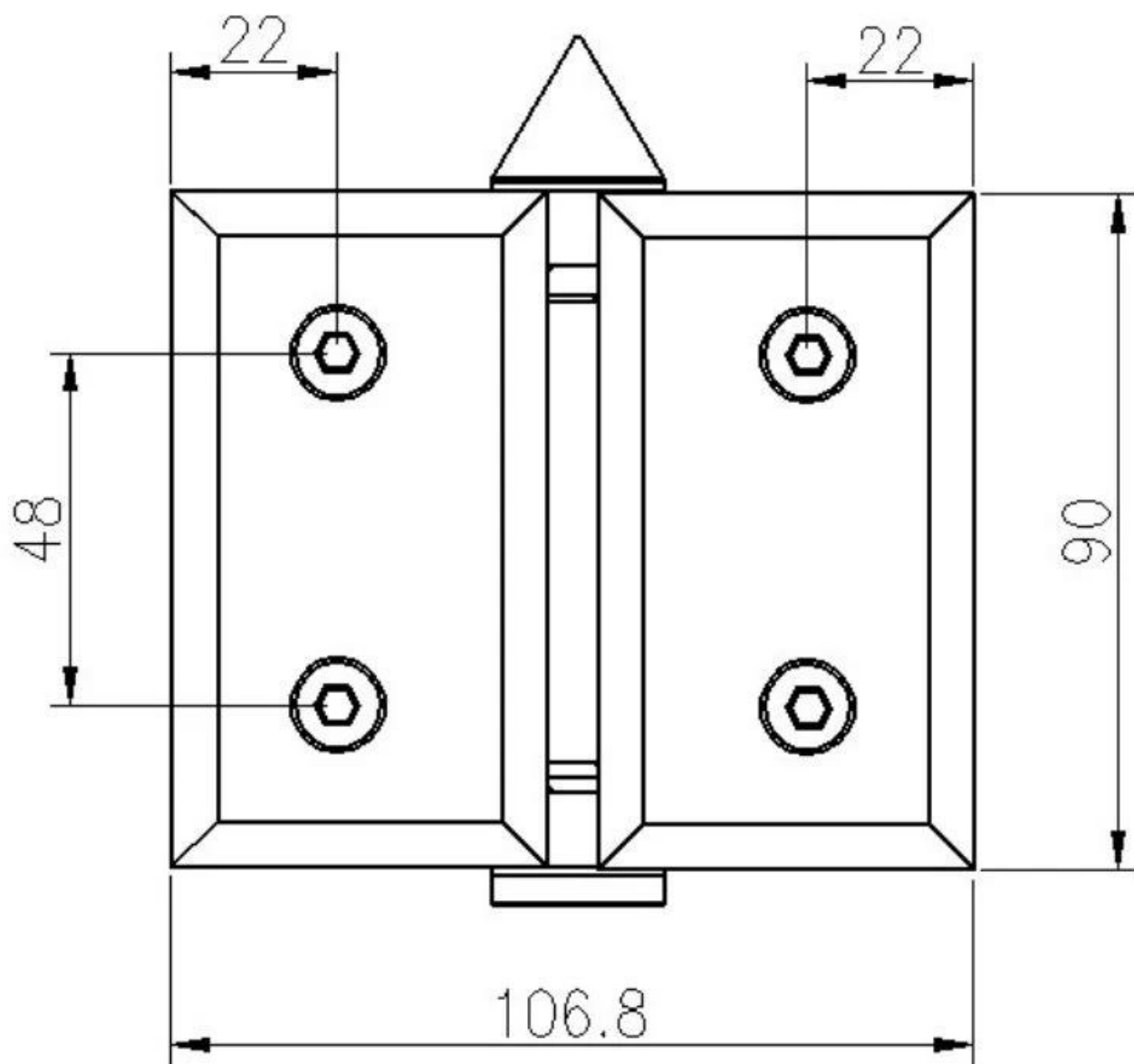
1

Γυαλί σε γυάλινο τύπο

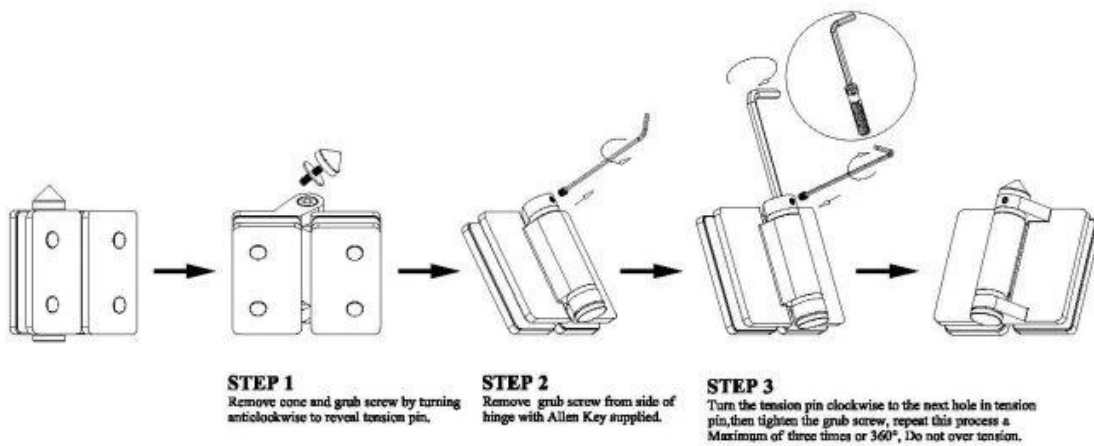
Αριθμός Μοντέλου.:G-g

KEBIL 科比奥®





Instructions for adjusting tension on Glass to Glass hinge

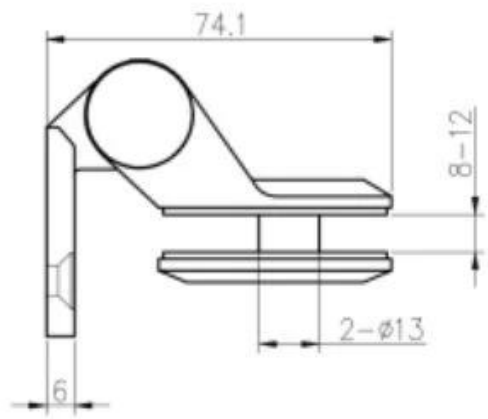
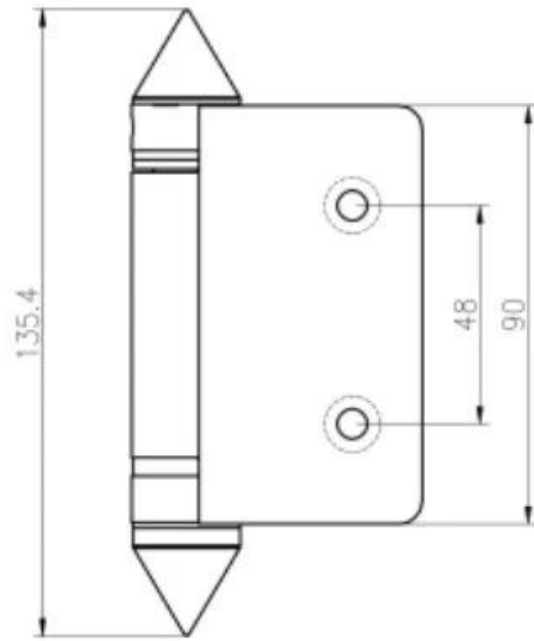
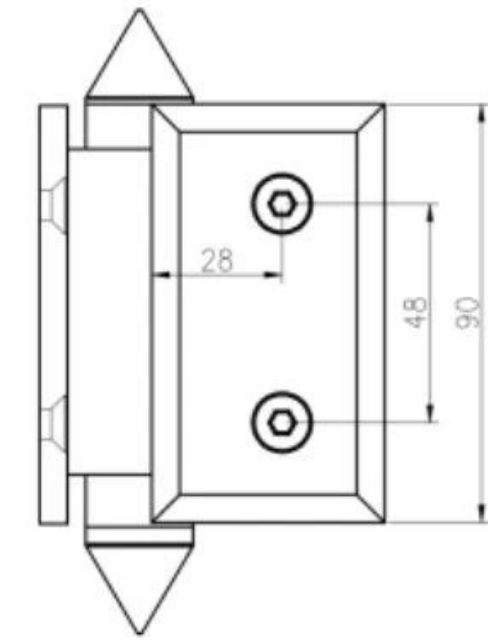


Τύπος γυαλιού στον τοίχο

Αριθμός Μοντέλου.:G-w

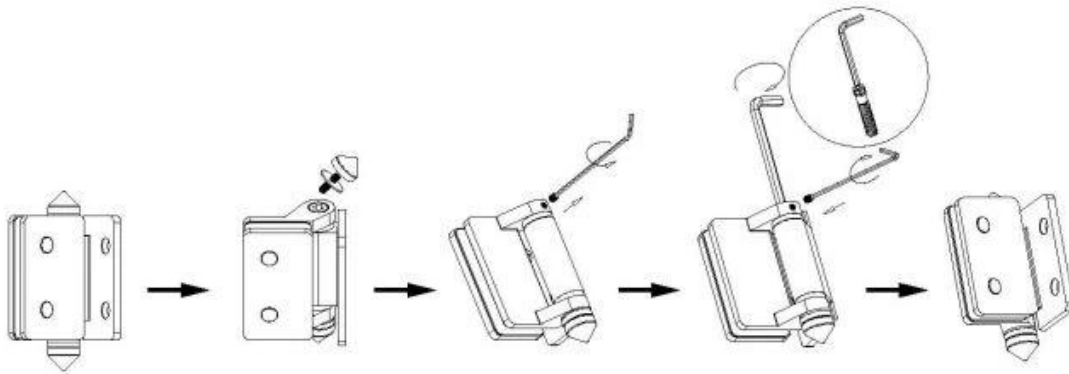
KEBIL 科比奥®





G-W

Instructions for adjusting tension on Glass to Wall hinge



STEP 1
Remove cone and grub screw by turning anticlockwise to reveal tension pin.

STEP 2
Remove grub screw from side of hinge with Allen Key supplied.

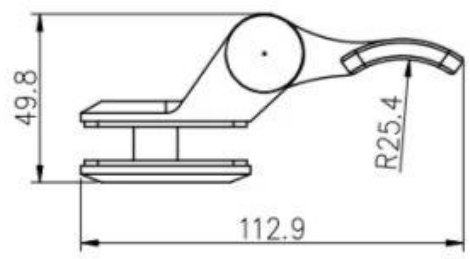
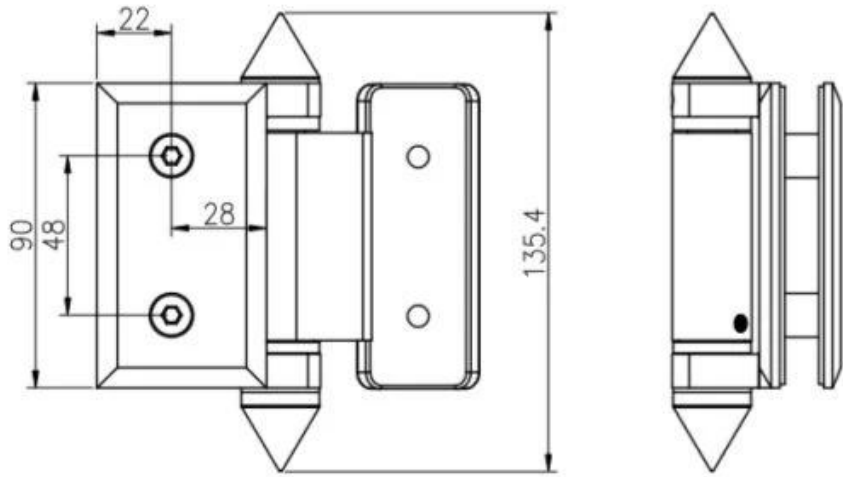
STEP 3
Turn the tension pin clockwise to the next hole in tension pin, then tighten the grub screw, repeat this process a Maximum of three times or 360°, Do not over tension.

Γυαλί σε στρογγυλό τύπο

Αριθμός Μοντέλου.:G-r

KEBIL 科比奥®

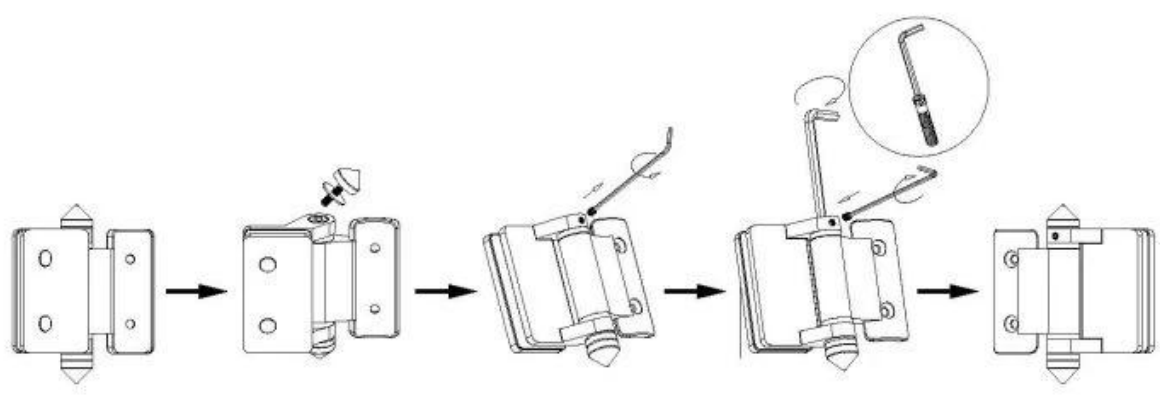




深圳市朗驰商贸有限公司 SHENZHEN LAUNCH CO., LTD.		表面处理	比例
设计	Jacky	材料	1:1.5
校对	图号:G-R	未注实体尺寸公差	
工艺		X	±0.1
审核		XX	±0.1
批准	版次	XXX	±0.1
	V001	X	±1°
		角度公差	XX
			±0.5°



Instructions for adjusting tension on Glass to Round post hinge



- STEP 1**
Remove cone and grub screw by turning anticlockwise to reveal tension pin.
- STEP 2**
Remove grub screw from side of hinge with Allen Key supplied.
- STEP 3**
Turn the tension pin clockwise to the next hole in tension pin, then tighten the grub screw, repeat this process a Maximum of three times or 360°, Do not over tension.

Μαζική παραγωγή





Συσκευασία Εικαστικός

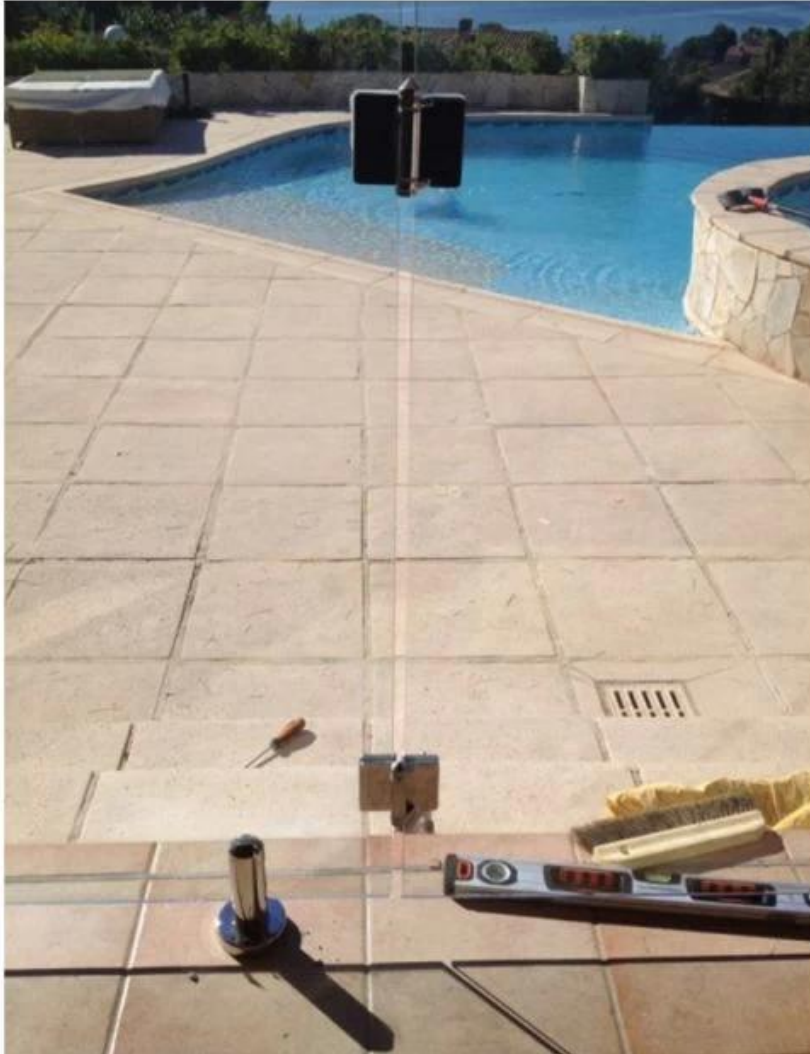


Εικονογράφος εφαρμογής





KEBIL 科比奥[®] SHENZHEN LAUNCH CO.LTD
LAUNCH INTERNATIONAL LIMITED



Αλλασχετιζομαι μεπροϊόντα

Spring loaded hinges

Stainless steel spring loaded hinges

-Made of SS 316

- For use of 8-10mm glass

Maximum door leaf weight : 20 kg /pair

Maximum door leaf width : 900mm

Spring can be adjusted for closing speed control .



Part # G-G2



Part # G-R2



Part # G-W2



G-G 1



G-R 1



G-W 1

Glass to glass hinge



Glass to round post hinge



Glass to wall hinge



Latch for round post



Latch for glass



Latch for wall



launch-china.en.alibaba.com

180 degree shower hinge
glass to glass hinge



90 degree shower hinge
wall to glass hinge



Εάν έχετε κάποιο ενδιαφέρον, παρακαλούμε να επικοινωνήσετε μαζί μου.

Frank fang

Τηλέφωνο / Wechat / Whatsapp: +8615906261741

Email: sales02@launch-china.cn