

Χονδρική μπαλκονόπορτα διπλής όψης 2205 [Μαύρο ποτήρι γυαλιού](#)

περιγραφή προϊόντος

Προϊόν Μαμου	Χονδρική μπαλκονόπορτα διπλής όψης 2205 μαύρη γυάλινη στρόφιγγα
Υλικό	Duplex 2205 / ανοξείδωτο χάλυβα 316
Φινίρισμα	Καθρέπτης γυαλισμένο / σατέν βουρτσισμένο / μαύρο / χρυσό ή χρώμα customer
Για Glass Thickness	10-13,52 χιλιοστά (δεν απαιτούνται οπές σε γυαλί)
Βάση	Βάση τοποθέτησης δαπέδου / στήριγμα πυρήνα
Μέθοδος Παραγωγής	Χύτευση (υψηλής ποιότητας)
λεπτομέρειες συσκευασίας	1) Ένα κομμάτι σε μια τσάντα φούσκα, στη συνέχεια σε ένα λευκό κουτί 2) 12 τεμάχια σε κουτί από χαρτόνι 365x330x230mm 3) Συσκευασία ως απαιτήσεις των πελατών
Εφαρμογή	Μπαλκόνι πισίνα / μπαλκόνι / κατάστρωμα / κιγκλιδώματα γυαλί σκάλες
Επιθεώρηση εργοστασίου	Διαθέσιμος
μικρόεπαρκής	Διαθέσιμος
MOQ	Ένα κομμάτι. Θα μπορούσε να παραγγείλει σύμφωνα με τη δουλειά σας απαίτηση.
OEM & ODM Υπηρεσία	Διαθέσιμος

Μαύρο ποτήρι γυαλιού Αποσπάσματα

Μαύρο τελείωμα χρώματος

Είναι το νέο επαναστατικό ματ μαύρο φινίρισμα που έχει αναπτυχθεί με προηγμένη τεχνολογία, είναι ένα φινίρισμα που εξασφαλίζει υψηλή ποιότητα και ανθεκτικότητα.

Τα ηλεκτρολυτικά τελειωμένα περιλαμβάνουν διαδικασίες ηλεκτρικού ρεύματος για να σχηματίσουν μια συνεκτική μεταλλική επικάλυψη, όπου η ηλεκτρολυτική επίστρωση μεταβάλλει ουσιαστικά τις υπάρχουσες επιφανειακές ιδιότητες ενός αντικειμένου, στις οποίες προστίθενται στιβάδες για να αυξάνουν την τριβή και την αντοχή στη φθορά.

Μπορούμε να μαυρίσουμε και άλλα προϊόντα από ανοξείδωτο χάλυβα. Είμαστε εργοστάσιο.

1) Μαύρο γυαλί

Καθρέπτης μαύρο



Ματ μαύρο καπάκι

KEBIL 科比奥®







Χρυσό φινίρισμα φινιρίσματος



2) Διαθέσιμο 4 Μοντέλο γυαλιού



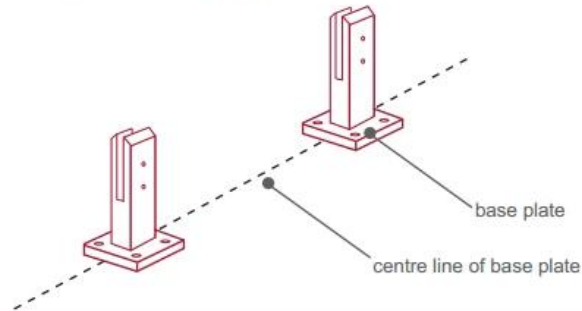
3) Οδηγός εγκατάστασης Glass Spigot



fixing method: base plate spigots

Mark out the centre line of proposed glass fence with a chalk line. Determine clamp location based on a sheet size (recommendation on pages 1 & 2). Use base plate as a template to mark out the hole positions and drill holes to suit.

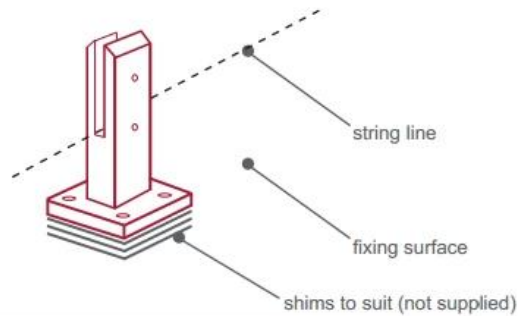
Note: Do not exceed 100mm gaps between glass panels. Optimum gap is 40mm to 60mm



Now the base plated spigots can be fitted to the floor and plumbed via shims (not supplied) under the base plates. Be sure to tighten firmly as the smallest of movement at the base plate will result in noticeable movement at the bottom of the glass fence.

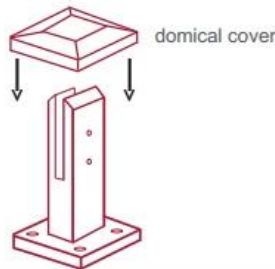
Tip: By setting the two outer spigots of your total span, a string line can be run in the 'throat' of the spigots, giving correct height for all spigots in between

Note: Do not exceed 100mm gap from the fixing surface to the bottom of the glass



When all spigots are installed, slip domical cover the top of the spigot to hide fixings. It will be necessary to turn the adjustment screws on the spigot face all the way in to allow cover to pass over

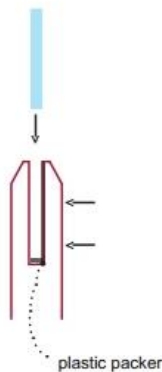
Note: Same installation method applies to round base plate spigot



The glass is then installed to the spigots. Place plastic packers between glass & spigot, at no stage should glass touch the metal

How adjustability works:

1. Place glass in spigot
2. Fix/ tension glass both sides with allen key



Συσκευασία ασφαλείας γυαλί

1. Ένα κομμάτι σε μια τσάντα φούσκα, στη συνέχεια σε ένα λευκό κιβώτιο. 12 τεμάχια σε κουτί από χαρτόνι 365x330x230mm.
2. Συσκευασία ως απαίτηση πελατών.



Μαύρα έργα γυαλιού







Συχνές ερωτήσεις

1. Τι υλικό έχετε;

SS304, SS316, SS316L, duplex 2205, κλπ.

2. Μπορείτε να μου στείλετε ολόκληρο τον τιμοκατάλογο;

Λυπούμαστε, καθώς η τιμή σχετίζεται με πολλούς παράγοντες, όπως η ποσότητα, ο τύπος υλικού, η επεξεργασία επιφάνειας κ.λπ., θα σας προσφέρουμε ακριβή προσφορά αφού επιβεβαιώσουμε τις λεπτομερείς απαιτήσεις σας.

3. Προσφέρετε OEM & Υπηρεσία ODM;

Ναι, μπορούμε να κατασκευάσουμε τα προϊόντα σύμφωνα με τα τεχνικά σας σχέδια ή δείγματα. Είμαστε επαγγελματίες στον τομέα των επενδύσεων χύτευση, χύτευση, σφράγιση, CNC μηχανική κατεργασία, κλπ.

4. Ποιό είδος πληρωμής δέχετε;

T / T, L / C, PayPal, West Union κ.λπ.

5. Ποιό είναι ο όρος πληρωμής σας;

T / T (30/70) ή L / C στην όραση.

6. Τι είναι ο χρόνος παράδοσης;

Εντός 5 εργάσιμων ημερών για είδη ζεστού τύπου. 15-25 εργάσιμες ημέρες για παραγγελίες μπάνιου.

7. Προσφέρετε υπηρεσία μετά την πώληση;

Φυσικά, οποιαδήποτε ερώτηση μετά την αγορά των προϊόντων μας, θα σας επιστρέψουμε εντός 24 ωρών.

Επικοινωνία

Οποιοσδήποτε ερωτήσεις ή ερωτήσεις, αφήστε ένα μήνυμα. Θα σας επιστρέψω το συντομότερο δυνατό!
Για οποιαδήποτε επείγουσα έρευνα, παρακαλούμε επικοινωνήστε παρακάτω:

Skype: launch_04

wechat: Doris_dp

Mob / whats APP: + 86-13530506265



董萍 Doris Dong

Senior Sales Representative

☎ (86) 135 3050 6265

深圳市南山区南山大道1092号亿利达大厦B区3栋5003

Room 5003, Building 3, Yilida Building, No.1092
Nanshan Road, Nanshan District, Shenzhen, China
postal code 518054

☎ (86-755) 8603 7559

☎ (86-755) 8637 2611

✉ sales04@launch-china.cn

🌐 www.launch-china.com

🌐 www.chinabalustrade.com