

Τερματικό συρματόσχοινο εντατήρες ανοξείδωτο χάλυβα καλώδιο εντατήρα T807

ανοξείδωτο χάλυβα 304/316 καλώδιο τανυστή
1/8 "(3 mm) σε 1/6" (4 mm) για καλώδιο σχοινί
διαθέσιμο σε δύο βουρτσισμένο φινίρισμα και καθρέφτη
που χρησιμοποιούνται για την σκάλα, μπαλκόνι, outsteps, κιγκλίδωμα γεφυρών κ.λπ.
Φτιαχτηκε στην Κίνα
διαταγή δειγμάτων πρώτη διαθέσιμη

T807

Για ξύλο, σκυρόδεμα μετά (να περάσουν από τον τύπο, πρέπει υδραυλική εγκατάσταση Πένσα)

1 ζευγάρι περιλαμβάνει 1 αριστερά και 1 δεξιά?

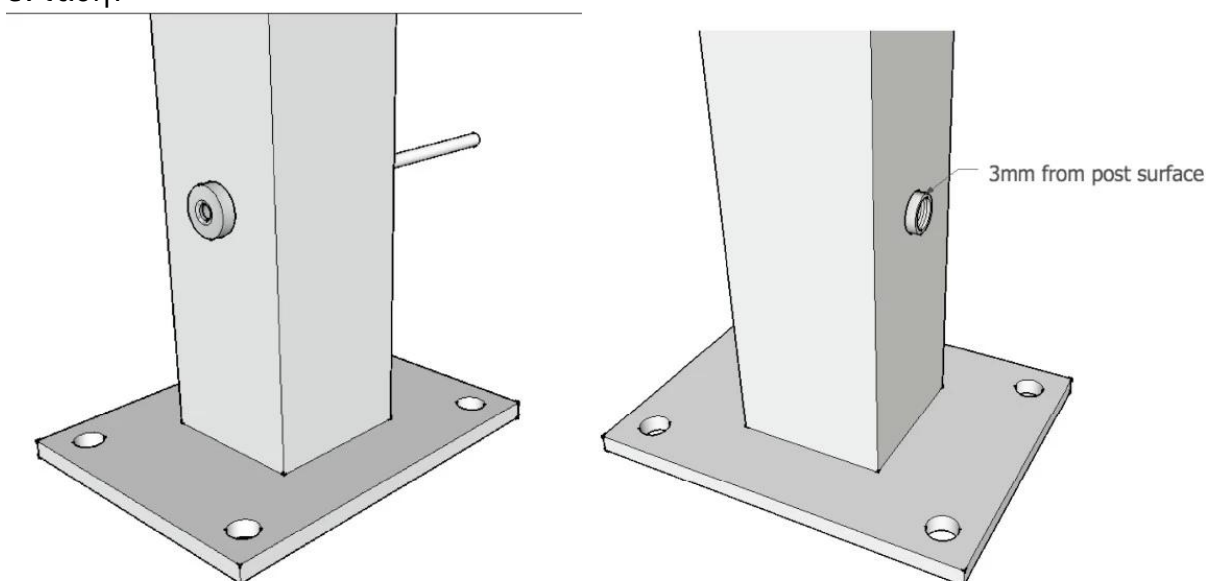


Εσωτερικό σπείρωμα



Μέθοδος εγκατάστασης

Εντατήρα συρματόσχοινο πηγαίνει όμως η θέση, βάλτε το νήμα σε και να ρυθμίσετε την ένταση?



Δεν χρειάζεται καρύδι στην άλλη πλευρά, έτσι κι αλλιώς, θα πρέπει να τρυπάνι μια τρύπα για τη θέση του τεντωτήρα συρματόσχοινο.

Περαιτέρω εγκατάσταση θα παρέχει κατά παραγγελία επιβεβαιώνεται.

Αν δεν σας αρέσει να τρυπάνι μια τρύπα για το μετά, T804 μας θα μπορούσε να είναι μια καλή επιλογή, δείτε παρακάτω:



Έργο Michigan, Ηνωμένες Πολιτείες της Αμερικής

