

σύστημα κιγκλιδωμάτων καλωδίων από ανοξείδωτο χάλυβα σχεδιασμό κουπαστή για σκάλες

Ανοξείδωτο χάλυβα καλώδιο κιγκλίδωμα καλείται επίσης κιγκλίδωμα σύρμα. Είναι ζεστό εξέφρασε την ικανοποίησή του, διότι είναι απλή και είναι πανέμορφο.

Τομείς εφαρμογής: εσωτερική κιγκλίδωμα σκάλα, εξωτερική κιγκλίδωμα σκάλα, εξωτερική μπαλκόνι ή βεράντα κιγκλίδωμα, ή άλλα μέρη που θέλετε

Χαρακτηριστικά:

εξαρτήματα	προδιαγραφές	Υλικό	Επιφάνεια
κουπαστή	Φ50.8 (42,4) x 1,5 χιλιοστά	SS304 / SS316	σατέν / καθρέφτης
καλώδιο / συρματόσχοινο	Φ3-8 mm	SS304 / SS316	δεν φινίρισμα
μετά κιγκλίδωμα	Φ50.8 (42,4) x 1,5 χιλιοστά	SS304 / SS316	σατέν / καθρέφτης

Εγκατάσταση

1. χάλυβα καλωδιακό σύστημα κιγκλιδωμάτων ανοξείδωτου είναι εύκολο στην εγκατάσταση, απλά βίδα, δεν συγκόλληση.

2. ρεΘα πρέπει να παρέχονται ΕΠΤΟΜΕΡΗΣ σχέδιο εγκατάστασης και χρήσης

1. ανοξείδωτο χάλυβα περιγραφή συρματόσχοινο εντατήρα:

Υλικό: ανοξείδωτο χάλυβα 304 ή 316

Για διάμετρο καλωδίου: 3.4 / 5/6 χιλιοστά

Θέση: μπαλκόνι, κατάστρωμα, σκάλα κ.λ.π.

Διαμορφώστε το αριθ .: T801, T803, T804, T807A, T809

2. differentct μοντέλο ανοξείδωτο χάλυβα λίστα με συρματόσχοινο εντατήρα,

1). T801 καλώδιο εντατήρα



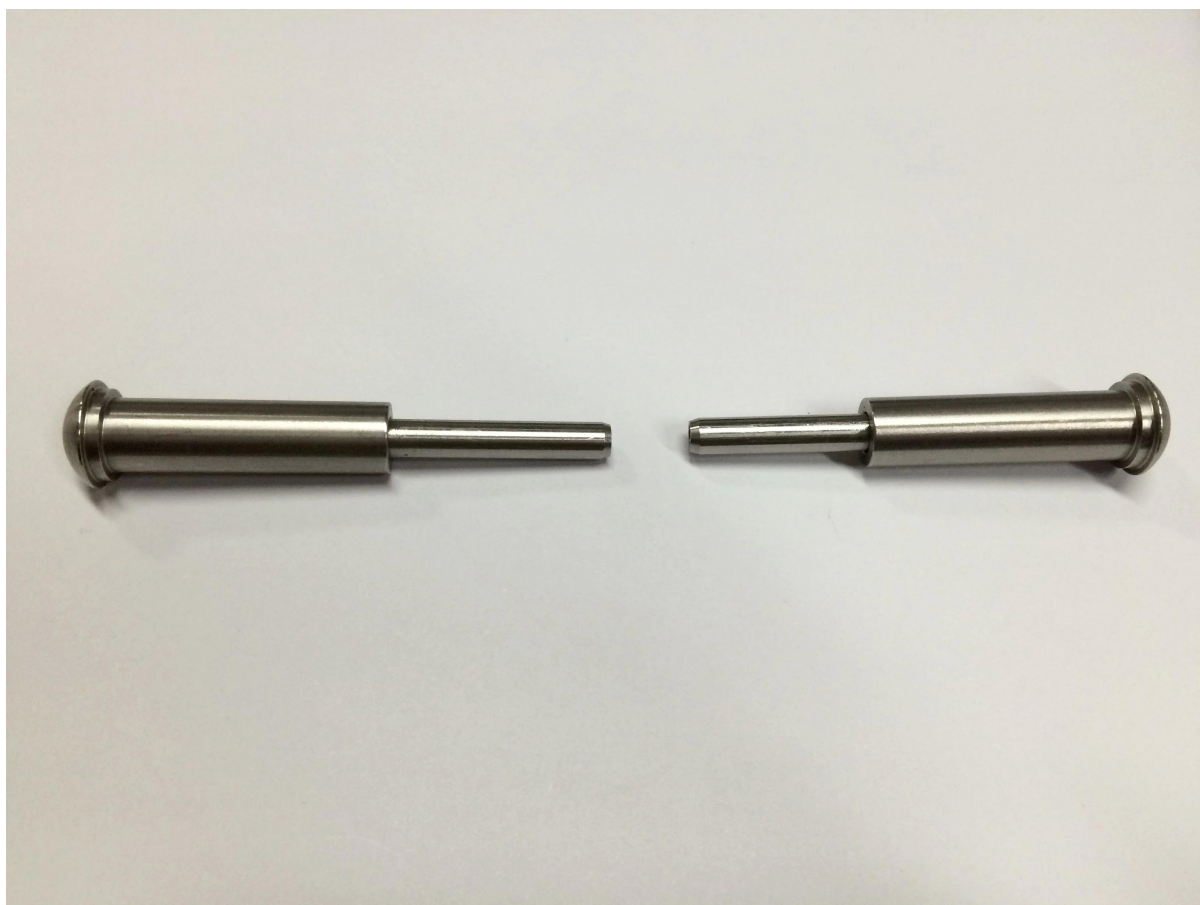
2). T803 καλώδιο εντατήρα



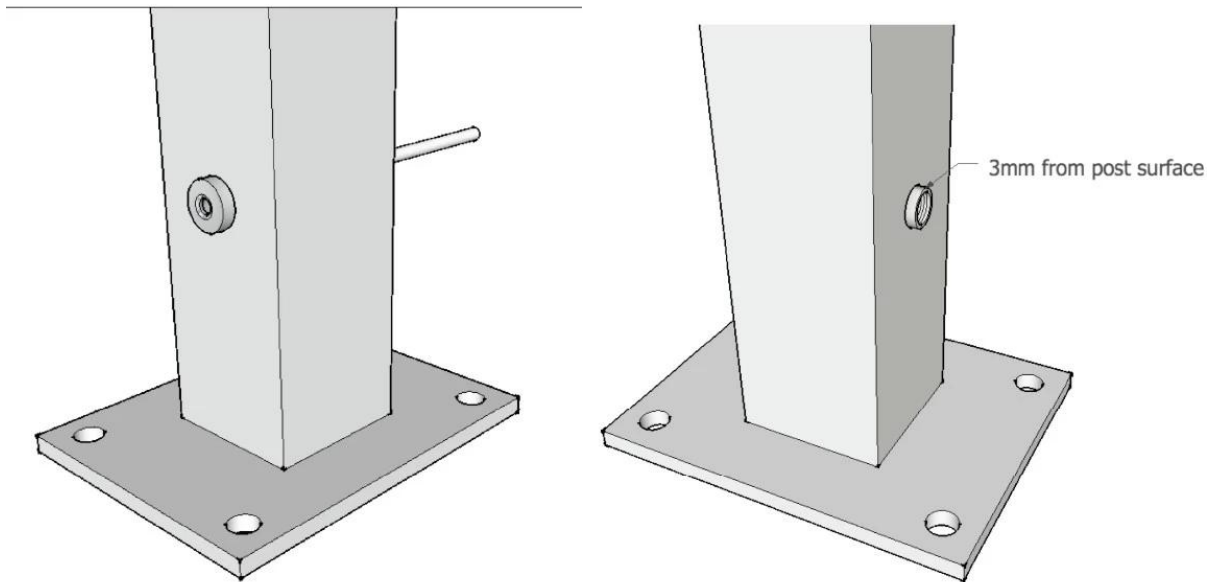
3). T804 καλώδιο εντατήρα



4.) καλώδιο T807A εντατήρα



T807A εγκατάσταση καλωδίων εντατήρα FYI,



5). T809 καλώδιο εντατήρα



3. έργο κιγκλίδωμα καλωδίων για την αναφορά σας,



Σας ευχαριστούμε για την επίσκεψή σας, σε κάθε ενδιαφερόμενο ή ανάγκες, παρακαλώ επικοινωνήστε μαζί μου ελεύθερα:

Joey Lan

Shenzhen Launch Co., Ltd

www.launch-china.cn www.chinabalustrade.com

Email: sales02@launch-china.cn.

Skype: λανσάρισμα-02. Γραφείο: 86-755-86037559.

Πρόσθεση: B5-003, 5 / F-Block 3, Yilida Building, No.1092 Nanshan Road, Nanshan District, Shenzhen, Κίνα. Ταχυδρομικός κώδικας 518.054.