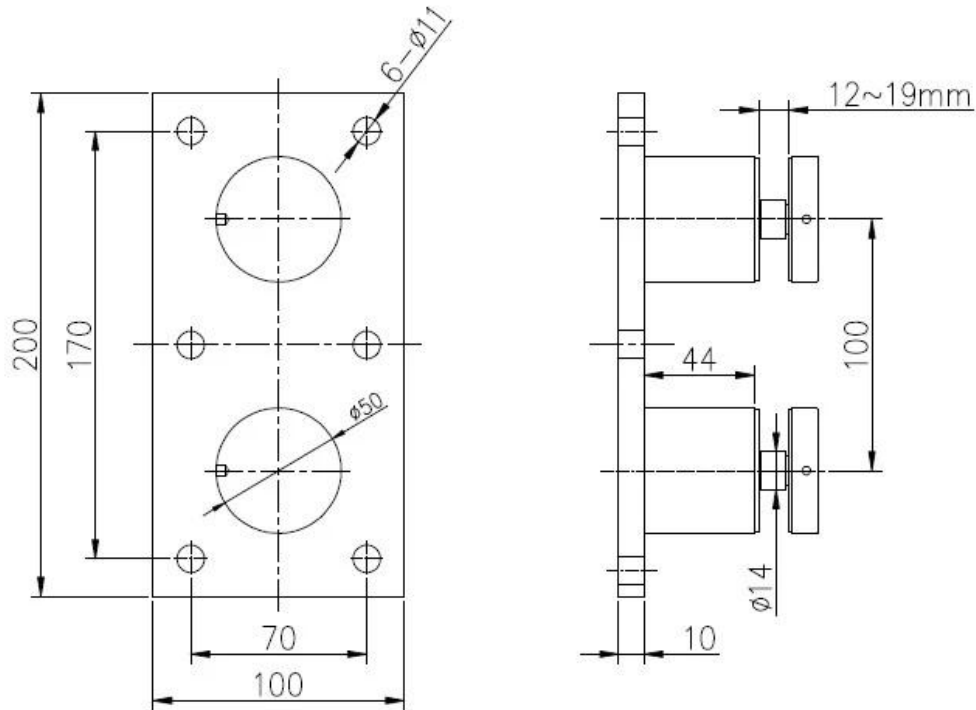


CRL βάσης γυάλινη πλάκα στασιμότητας υποστήριγμα γυαλιού frameless μπαλκονιού

Χαρακτηριστικά για στασιμότητας στήριγμα βάσης γυάλινη πλάκα

- 316 ανοξείδωτο χάλυβα
- βουρτσισμένο φινίρισμα
- τοποθέτηση σε τοίχο
- για την 10-19mm πάχος γυαλιού

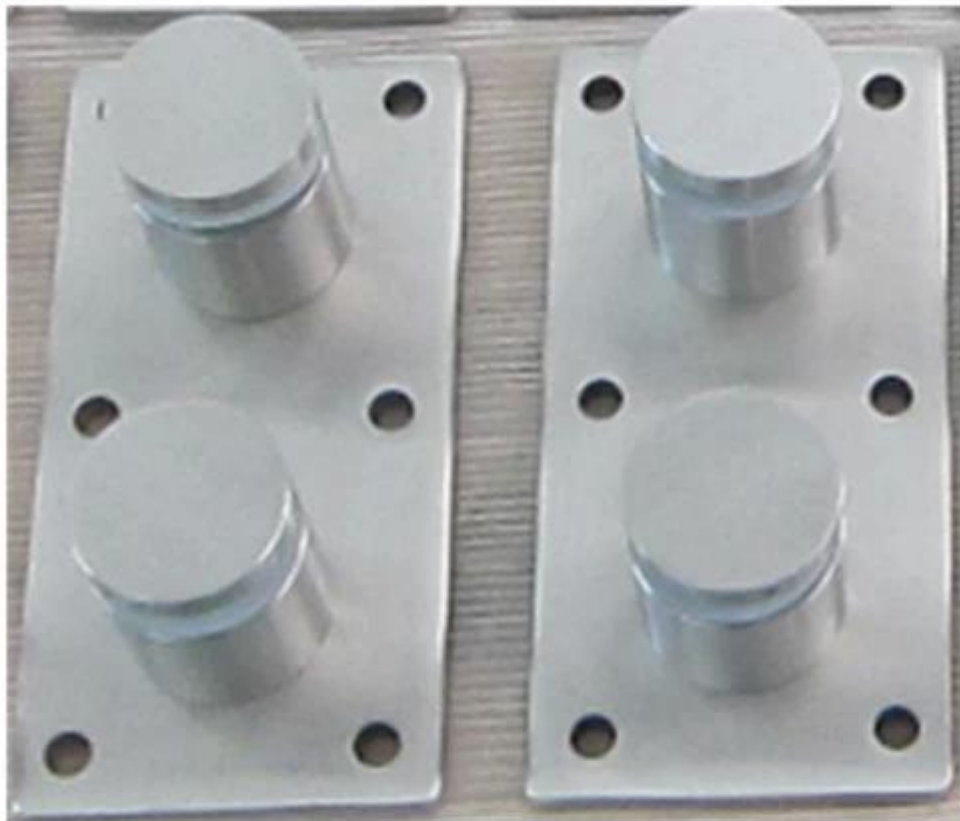
Σχεδίασης για στασιμότητας στήριγμα βάσης γυάλινη πλάκα



Φωτογραφίες για στασιμότητας στήριγμα βάσης γυάλινη πλάκα



SF-50T



glass standoff SF-30





Φωτογραφίες του έργου για βάση γυάλινη πλάκα στασιμότητας υποστήριγμα γυαλιού frameless μπαλκονιου

