

**Προσαρμοσμένη σχεδίαση ματ μαύρης γυάλινης υαλοπίνακας κατόχους βραχίοναέκανεμακρίβειαχύσιμοΓια20mmπάχοςποτήρι.**

**Προδιαγραφές για τους κατόχους υαλοπίνακας HNDRAIL HNDRAIL -**

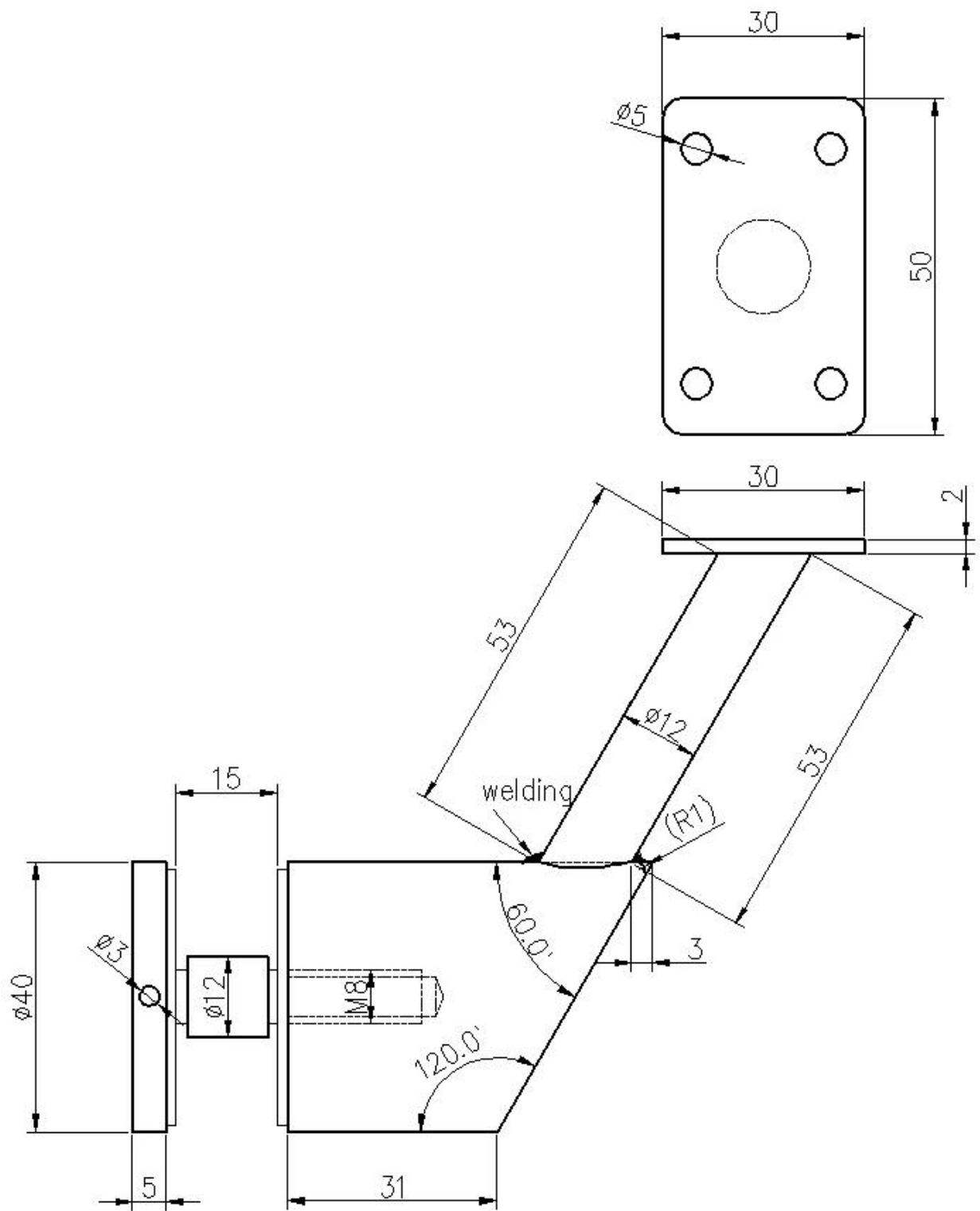
Αριθμός Μοντέλου.	SF-50T-B
Τεχνική	Από τη χύτευση ακρίβειας
Διαστάσεις	190 * 50mm
Πάχος γυαλιού	20mm
Γυάλινη τρύπες	Απαιτείται
Μοq	100 τεμ

**Φωτογραφίες από κατόχους βραχίονα στήριξης γυαλιού**

**1) .Για στρογγυλό σωλήνα χειρολισθήρας-**



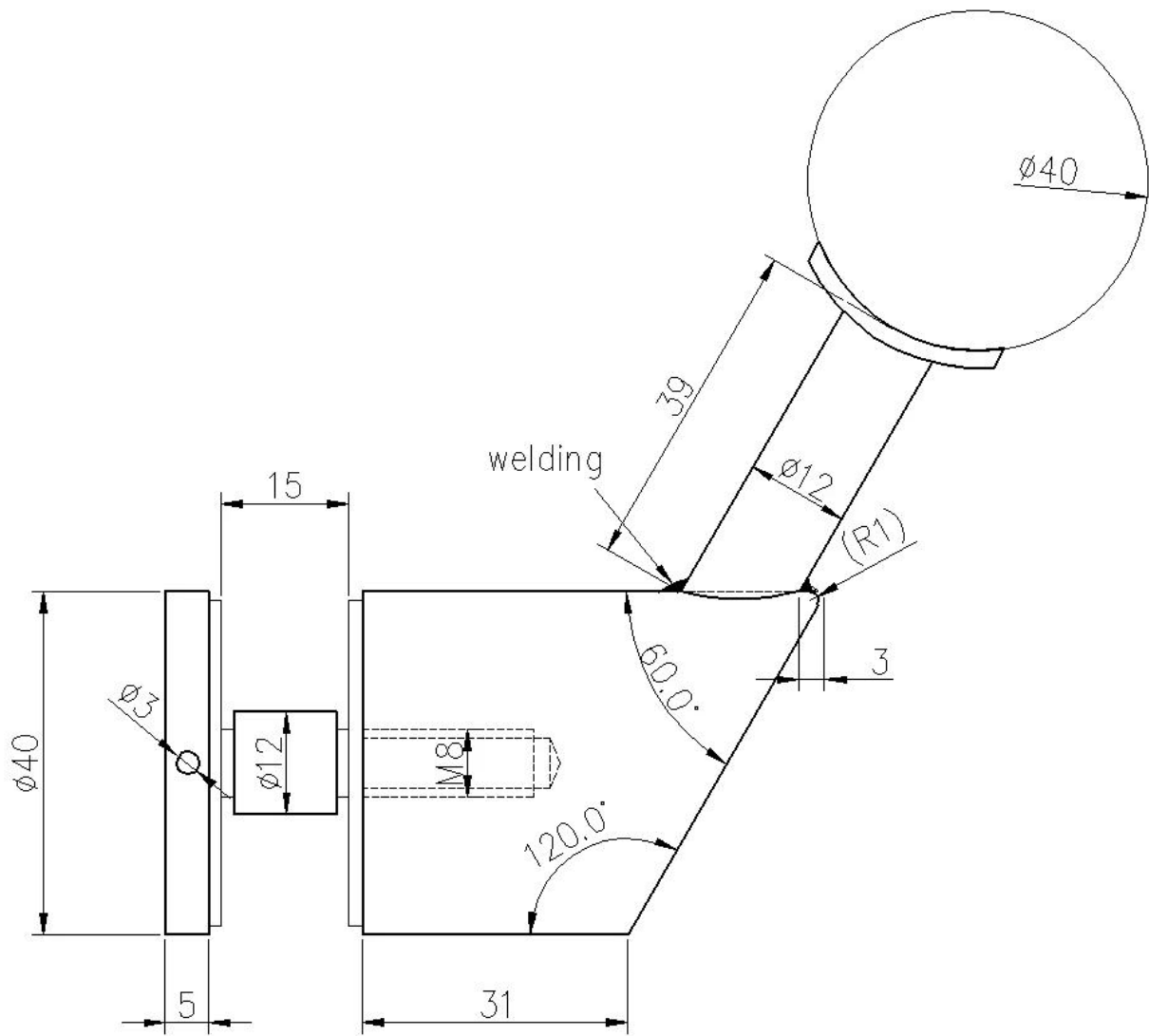




2). Για τετράγωνο σωλήνα χειρολισθήρας - »







Παραγωγή Phtotos of Custom Design Matte Μαύρο γυαλί Mount Handrail Handrail Bracket -





