

Ανοξείδωτος ατσάλι duplex 2205 τετρε τρυπάνι από γυαλί Για 10-13,52 mm πάχος ποτήρι .

Χαρακτηριστικά του τετραγωνικού πυρήνα τρυπάνι-

- Αριθμός μοντέλου SCM
- Υλικό διπλής όψης 2205
- Φινίρισμα, σατέν, καθρέφτης, μαύρο
- το κανονικό μήκος του σπειρώματος κεντρικού τρυπανιού 185mm, διαθέσιμο επιπλέον μήκος
- MOQ 10 τεμ

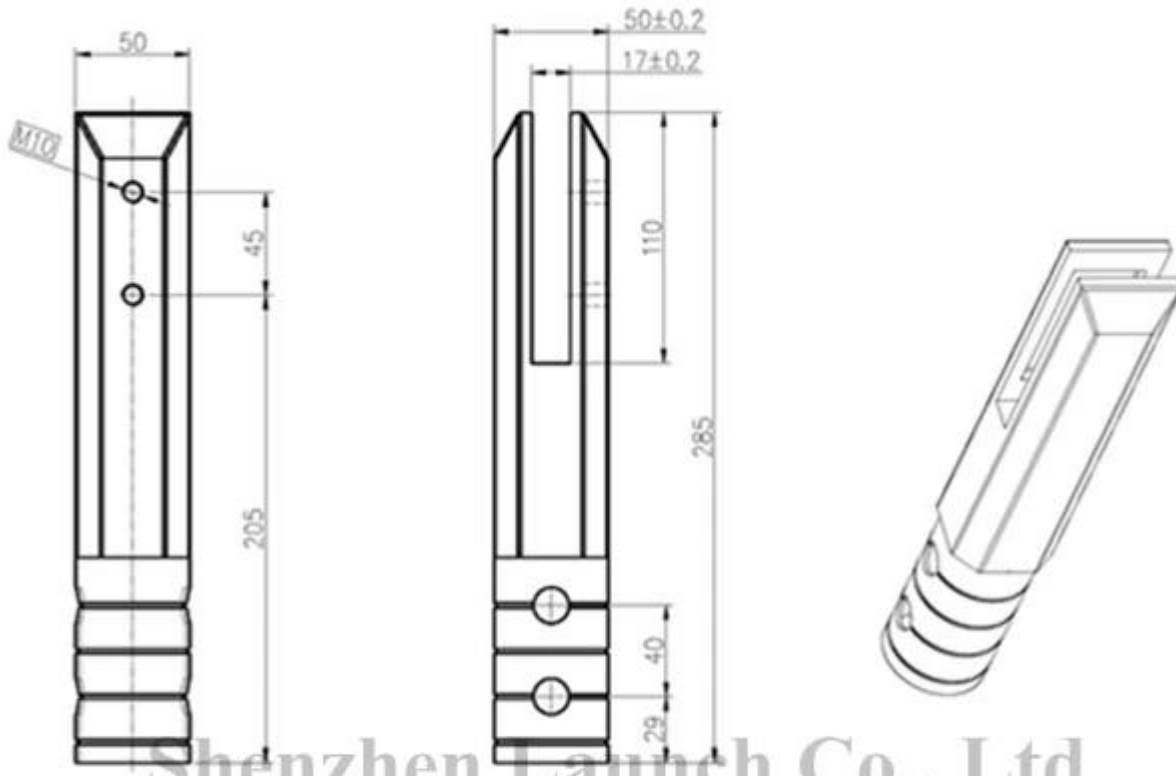
Φωτογραφία του τετράγωνου πυρήνα γυαλί τρυπάνι-

KEBIL 科比奧®

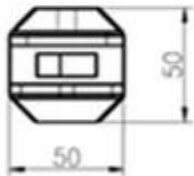


Σχέδιο τετραγωνικού πυρήνα τρυπανιού-

Project name



Shenzhen Launch Co., Ltd



深圳市朝陽貿易有限公司 SHENZHEN LAUNCH CO., LTD.		表面处理
设计	裴佳輝	材料
校对	图号:SCM	未
工艺	名称:Spigot	线性公差
审核	版次	角度公差
批准	Y001	

数量共页第页

Παραγωγή φωτογραφιών από τετράγωνο πυρήνα τρυπάνι γυαλί-





Φωτογραφίες έργου τετράγωνου πυρήνα γυαλιού τρυπάνι-



