

Νέος σχεδιασμός άρθρωση γυάλινη πόρτα είναι τόσο δημοφιλής στην Αυστραλία και τον Καναδά τώρα! Αυτό το σχέδιο είναι βαριά και πολύ ισχυρότερη από ό, τι η κανονική άρθρωση στην αγορά.

Έχουμε 3 μοντέλα για την επιλογή σας:

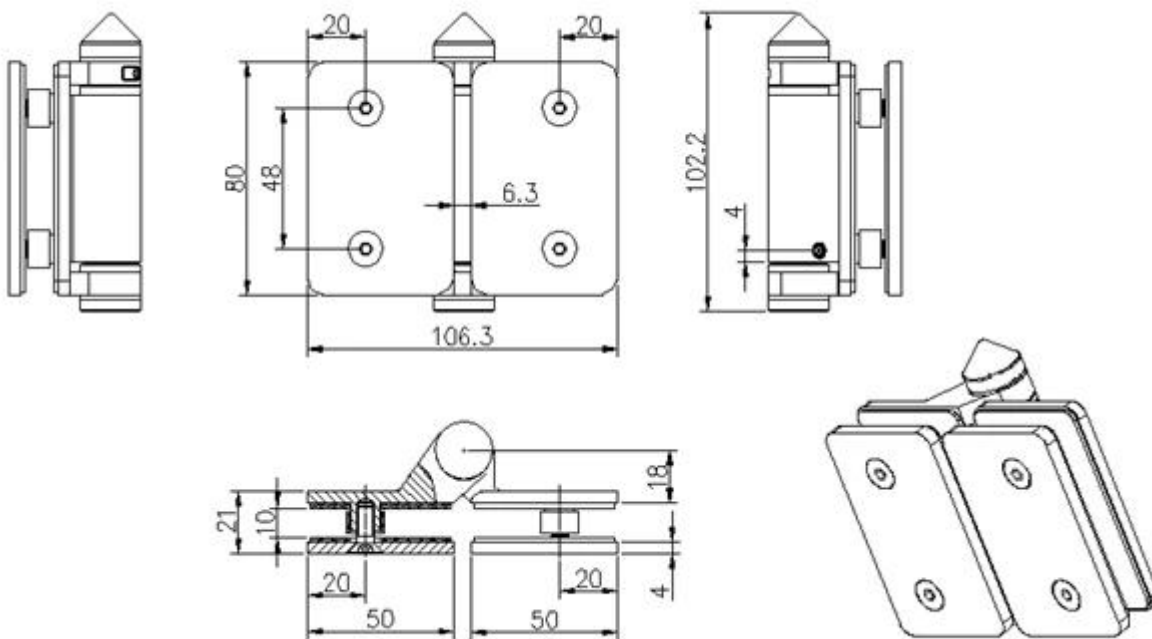
1. γυαλί σε γυαλί μεντεσέ G-G2? πιο συχνά χρησιμοποιούνται μοντέλο
2. γυαλί σε τοίχο ή γυαλί στην πλατεία μετά την άρθρωση G-W2? πιο δημοφιλές μοντέλο
3. γυαλί με γύρο μεντεσέ G-P2? κοστούμι για ημι-χωρίς σκελετό πύλη

Παρακαλώ ελέγξτε τις παρακάτω φωτογραφίες μεντεσέ:



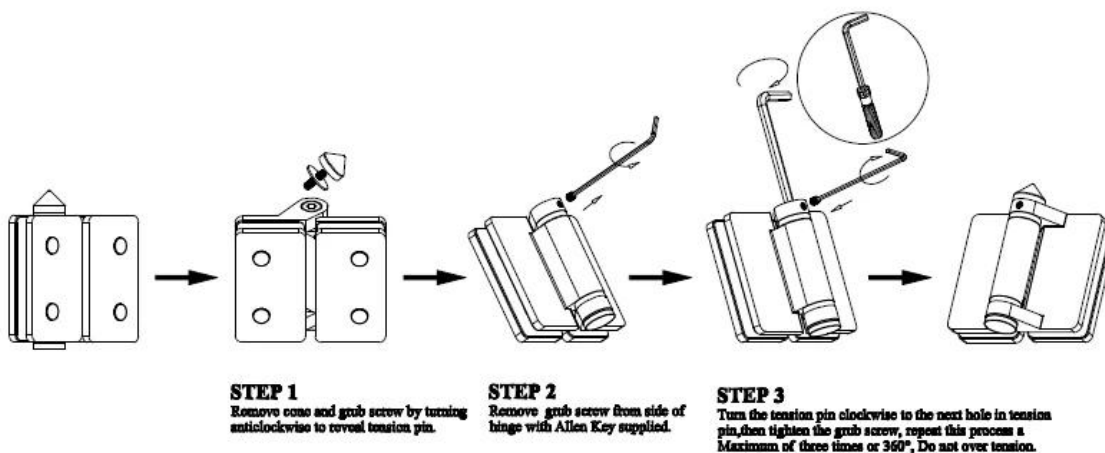
G-G2

Παρακαλώ ελέγξτε κάτω μεντεσέ σχέδιο με διαστάσεις:



Παρακαλούμε ελέγξτε παρακάτω μεντεσέ χρησιμοποιώντας οδηγίες:

### Instructions for adjusting tension on Glass to Glass hinge




Περισσότερες επιλογές ως εξής:


[Δεν απαιτούνται οπές γύρο κάνουλα κατάστρωμα duplex 2205 για 10-12mm γυαλί](#)

[Αυστραλία πρότυπο γυαλί πισίνα τάπα, από ανοξείδωτο χάλυβα, γυαλί φράχτη τάπα, πλατεία τάπα](#)

[γυάλινη πόρτα μεντεσές, άρθρωση γυάλινη πόρτα, σφυρήλατο σίδηρο, ανοξείδωτο χάλυβα 316, υψηλής ποιότητας](#)

[Κίνα Shenzhen φθηνά από ανοξείδωτο χάλυβα γυαλί περίφραξη πισίνας πύλη μεντεσές μεντεσές αυτο το κλείσιμο της πύλης](#)

 ρυθμιζόμενο γυαλί στον τοίχο μεντεσέ, γυαλί για να τακτοποιήσει μετά άρθρωση, ελατήριο άρθρωσης πύλη

 Γυαλί 12 χιλιοστά μεντεσέ κιγκλίδωμα, γυαλί για να γύρο μετά άρθρωση, από ανοξείδωτο χάλυβα μεντεσέ για το γυαλί κιγκλίδωμα

