

ποτήρι κιγκλίδωμα από ανοξείδωτο χάλυβα φράχτη στύλου που κατασκευάζονται στην Κίνα

Γυαλί κιγκλίδωμα προδιαγραφές ανοξείδωτο χάλυβα φράχτη στύλου:

Υλικό: ανοξείδωτο χάλυβα 304/316?

Για πάχος του γυαλιού: 8-12mm?

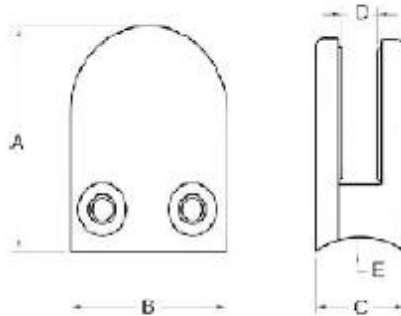
Φινίρισμα: Σατινέ ή καθρέφτη γυαλισμένο.

Διαμορφώστε το αριθ .: G102, G103, G104, G105 και G106 κλπ.

1. Γύρος σχήμα λίστα από ανοξείδωτο χάλυβα φράχτη στύλου:

<http://www.chinabalustrade.com>

Material	Stainless steel 304/ 316
Finish	Satin / mirror polished
For glass thickness	6mm -13.52mm

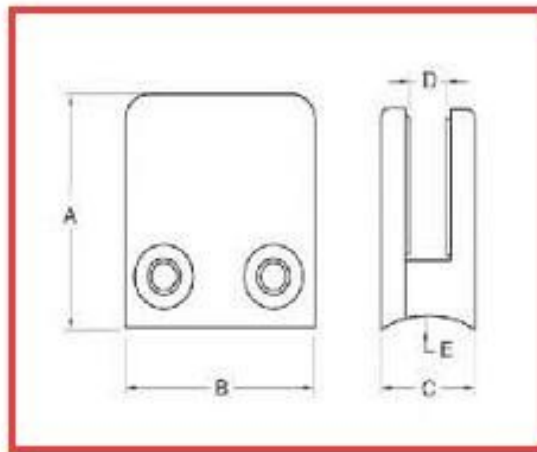


Model No.	A	B	C	D	E
G103	50	40	22	8	0
G104	50	40	26	12	0
G105	55	45	28	14	0
G103R	52	40	22	8	R-21.5
G104R	52	40	26	12	R-21.5
G105R	58	45	28	14	R-25.4





[2. τετράγωνο σχήμα λίστα από ανοξείδωτο χάλυβα φράχτη στύλου:](javascript: void (0)? /* 1465199197806 */)



For glass thickness: 8-10mm

Model No.	A	B	C	D	E
G102	44	44	25	11	0
G102R	46	44	25	11	R-21.5



3. νικαία 90 μοιρών από ανοξείδωτο γάλιβα φράχτη στύλου:
[javascript: void \(0\)? /* 1464254509961 */](http://www.1464254509961.com)



4. 180 μοιρών μέση φράχτη από ανοξείδωτο χάλυβα στύλου:



Ευχαριστώ για την επίσκεψή σας, σε κάθε ενδιαφερόμενο ή ανάγκες,
παρακαλώ την καλοσύνη να επικοινωνήσετε μαζί μου ελεύθερα:
Επικοινωνία: Joey Lan

Email: sales02@launch-china.cn.

Skype: λανσάρισμα-02. Κιν / WeChat / WhatsApp: 86-18707054903 .