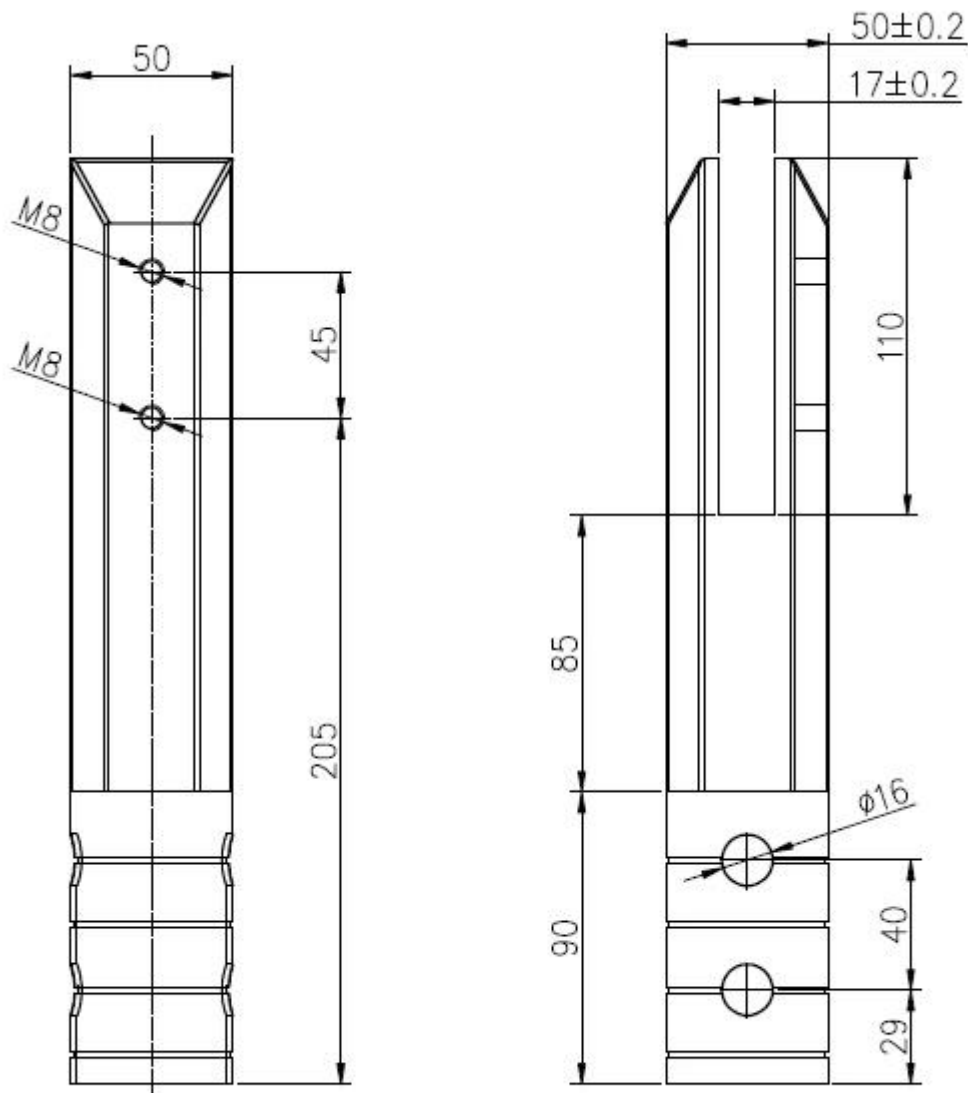


πείρου μοντέλο: τετράγωνο πυρήνα τρυπάνι πείρου  
για συγκεκριμένη τοποθέτηση  
Παρακαλούμε να επανεξετάσει την φωτογραφία εδώ:



SCM

Διάσταση:  
Μήκος: 285 χιλιοστά  
Πλάτος: 50 \* 50 χιλιοστά  
Μήκος αυλάκι: 110mm  
αυλάκι (άνοιγμα): 17mm  
κάτω προς τα αυλάκι: 175 χιλιοστά  
επιφάνεια στην κορυφή: 185 χιλιοστά  
επιφάνεια προς τα κάτω: 90mm  
2 βίδες X για την προσαρμογή άνοιγμα  
Παρακαλώ κατεβάστε το σχέδιο εδώ:



Αυτό το μοντέλο του επιστομίου μπορεί να χρησιμοποιηθεί για την πίσυνα φράχτη και μπαλκόνι φράχτη. Είναι πολύ ισχυρότερη από ό, τι βάση mount τάπα. Βαρύτερο και το μέγεθός του είναι μεγαλύτερη από βάση mount μοντέλα.

Κάθε κάνουλα είναι περίπου 1.9kg.

Ένα βύσμα έχει ένα λευκό κουτί και έρχονται με 1 κλειδί Allen.

10 κομμάτια θα πρέπει να συσκευάζονται σε ένα εξωτερικό κουτί.

Εξωτερικό χαρτοκιβώτιο μέγεθος είναι 310 \* 310 \* 135 χιλιοστά

Παρακαλούμε διαβάστε τη φωτογραφία πακέτο εδώ:



Για την SCM στρόφιγγα τεχνική κατάρτιση, παρακαλώ κατεβάστε το από εδώ:

