

316 από ανοξείδωτο χάλυβα βαρέως τύπου ελατήριο με γυάλινο μεντεσέ για γυάλινες πύλες πισίνας.

Χαρακτηριστικά του Γυάλινου μεντεσέ για φράχτη πισίνας

Τύπος	Γυάλινο με γυαλί μεντεσέ
Λειτουργία	με ελατήριο τύπου γυαλιού με ελατήριο
Αριθμός Μοντέλου.	G-G
Υλικό	316 ανοξείδωτο ατσάλι
Φινίρισμα	σατέν, καθρέφτης, επίστρωση σκόνης, ηλεκτροεπίπεδη
Για πάχος γυαλιού	8mm 10mm 12mm
Μέγιστη. βάρος φύλλων πόρτας	30 κιλά
μεντεσέ καπάκι	επίπεδα καλύμματα ή κωνικά καλύμματα
ΜΟQ	1 ζευγάρι
Άλλα λογισμικά διαθέσιμα για φράχτη πισίνας	γυάλινο μάνδαλο, γυάλινο πείρο

Γυάλινη με γυαλί μεντεσέ φωτογραφία, ματ μαύρη σκόνη επίστρωση-



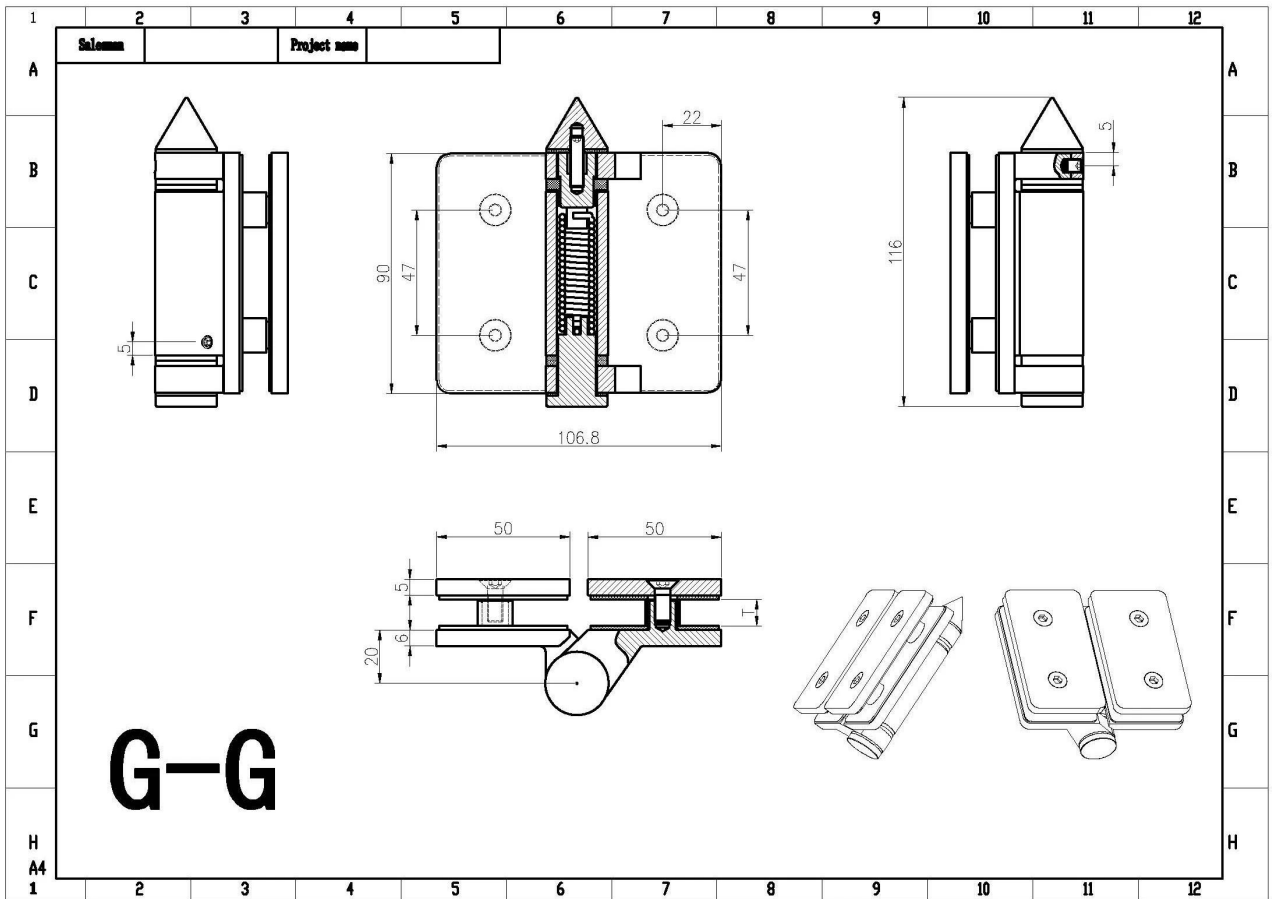




SHENZHEN LAUNCH CO., LTD



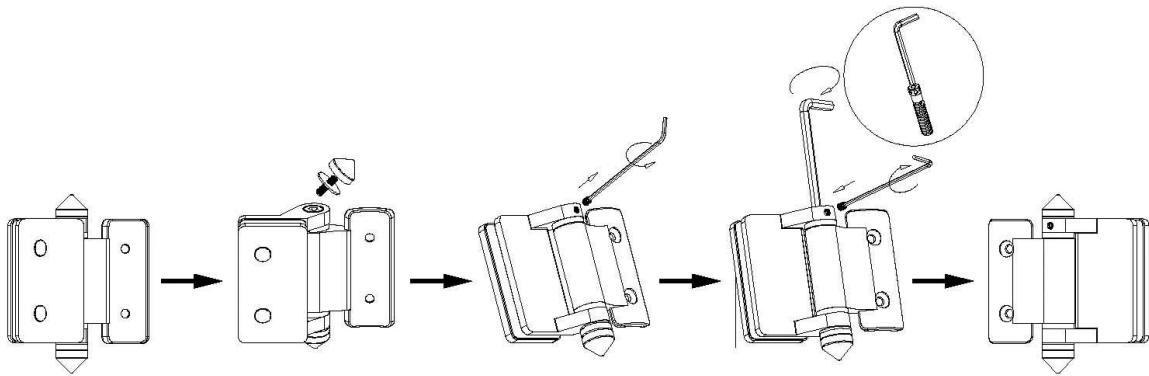
Διαστάσεις για μεντεσέ από γυαλί σε γυαλί -



Οδηγίες εγκατάστασης μεντεσέ γυαλιού σε γυαλί-



Instructions for adjusting tension on Glass to Round post hinge

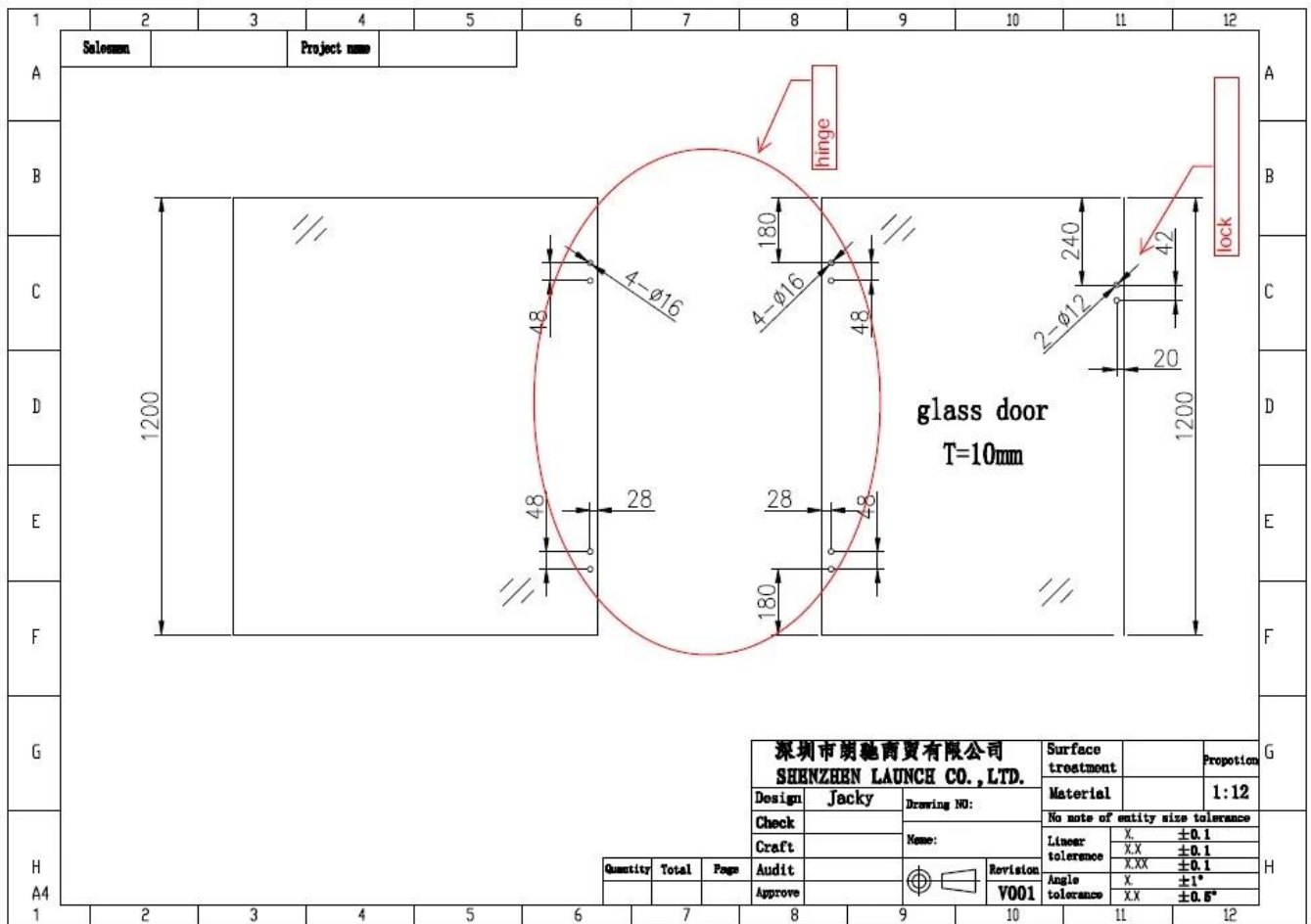


STEP 1
Remove cone and grub screw by turning anticlockwise to reveal tension pin.

STEP 2
Remove grub screw from side of hinge with Allen Key supplied.

STEP 3
Turn the tension pin clockwise to the next hole in tension pin, then tighten the grub screw, repeat this process a Maximum of three times or 360°, Do not over tension.

Σχέδιο γυάλινων οπών για μεντεσέ & μάνδαλο-



Άλλα μοντέλα γυάλινων μεντεσέδων - μεντεσέ γυαλιού σε τοίχο



γυαλί σε στρογγυλό μεντεσέ



Φωτογραφίες παραγωγής γυάλινων μεντεσέδων-



Φωτογραφίες έργου φράχτη πίσινας-

