

Η εταιρεία εκτόξευσης Shenzhen προσφέρει ένα ευρύ φάσμα των εξαρτημάτων πισίνας περιφραξης, συμπεριλαμβανομένων **frameless γυαλί στρόφιγγα** , Άρθρωση γυαλιού πύλη, πύλη μάνταλο, πάνελ γυαλί περιφραξη, θέσεις ανοξείδωτο ατσάλι, αλουμίνιο δημοσιεύσεις κλπ.

Έχουμε 4 είδη frameless γυαλί κάνουλες, όπως παρακάτω:

Πλατεία κάνουλα πλάκα βάσης 316 ή ανοξείδωτο χάλυβα 2205



Διαστάσεις για την SBM:



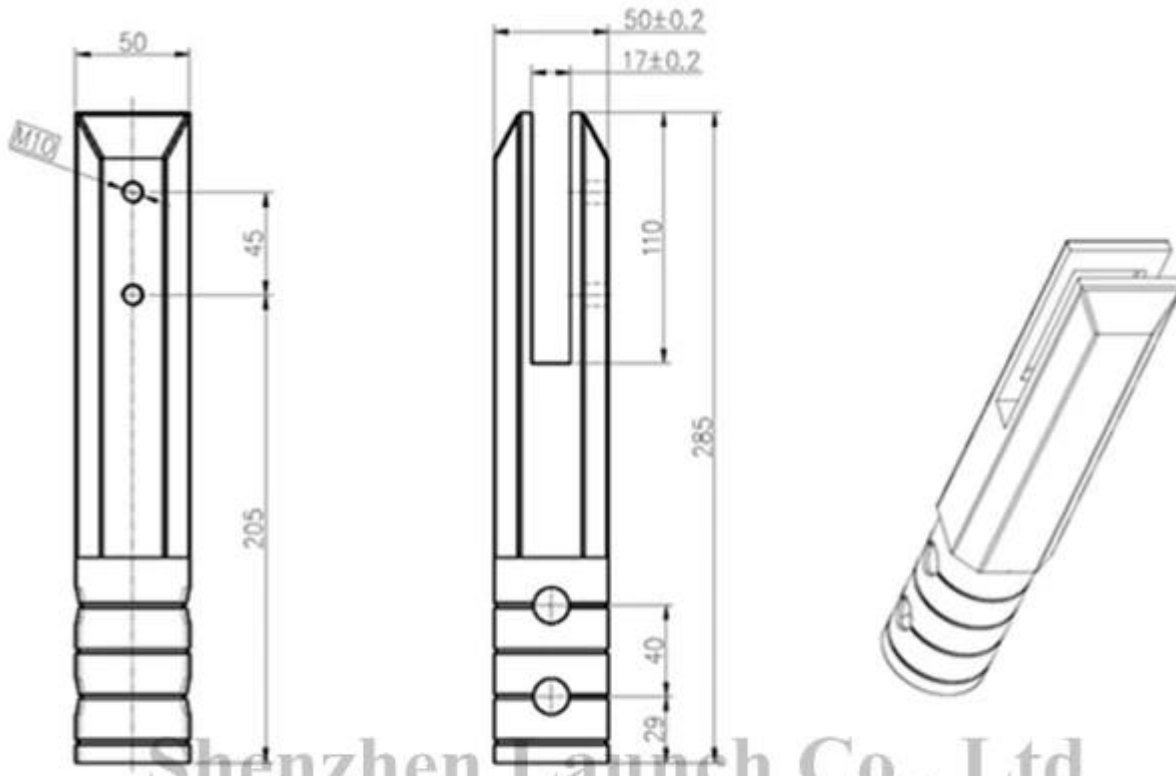
Πλατεία τρυπάνι πυρήνα τάπα από ανοξείδωτο χάλυβα 316/2205



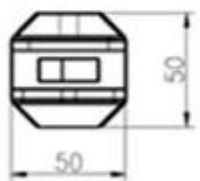
SCM

Διαστάσεις για την SCM:

Project name



Shenzhen Launch Co., Ltd



数量共页第页

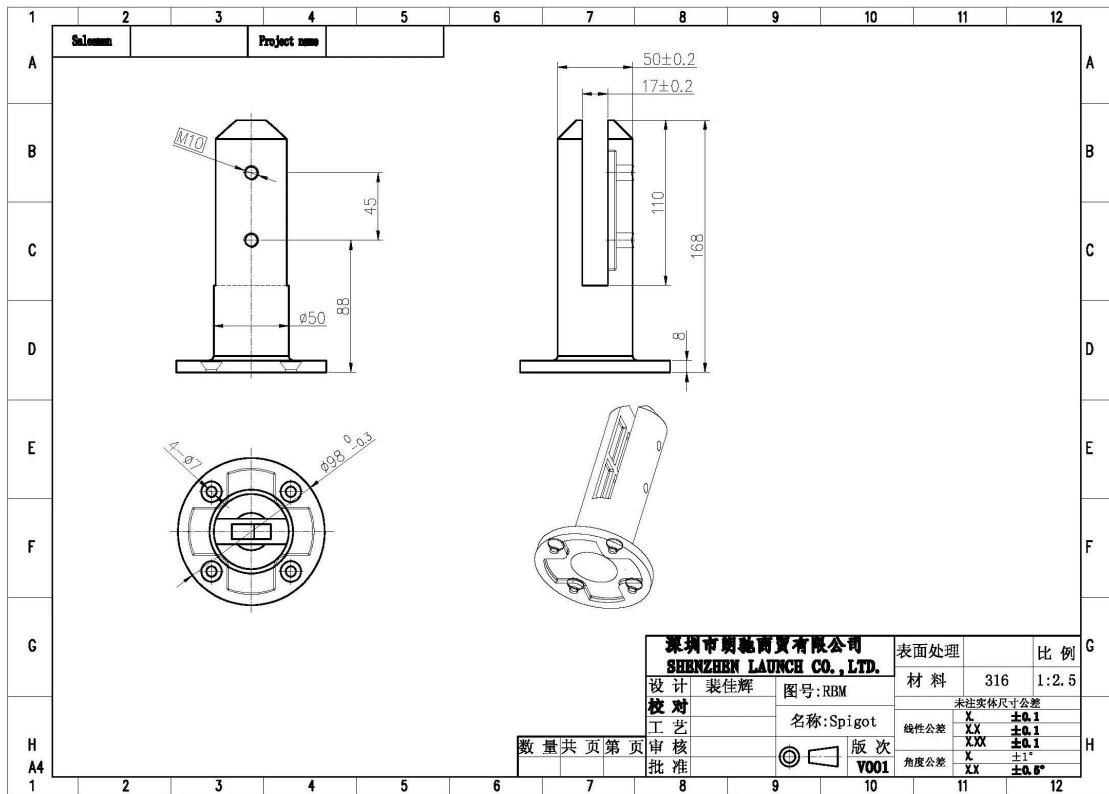
| | | |
|--|-----|-----------|
| 深圳市朝福商贸有限公司 SHENZHEN LAUNCH CO., LTD. | | 表面处理 |
| 设计 | 裴佳辉 | 材料 |
| 校对 | | 图号:SCM |
| 工艺 | | 名称:Spigot |
| 审核 | | 线性公差 |
| 批准 | | 角度公差 |
| | | 版次 |
| | | Y001 |

Στρογγυλή βάση πλάκα πείρου 316/2205 SS



RBM

Διαστάσεις για ΔΒΔ:

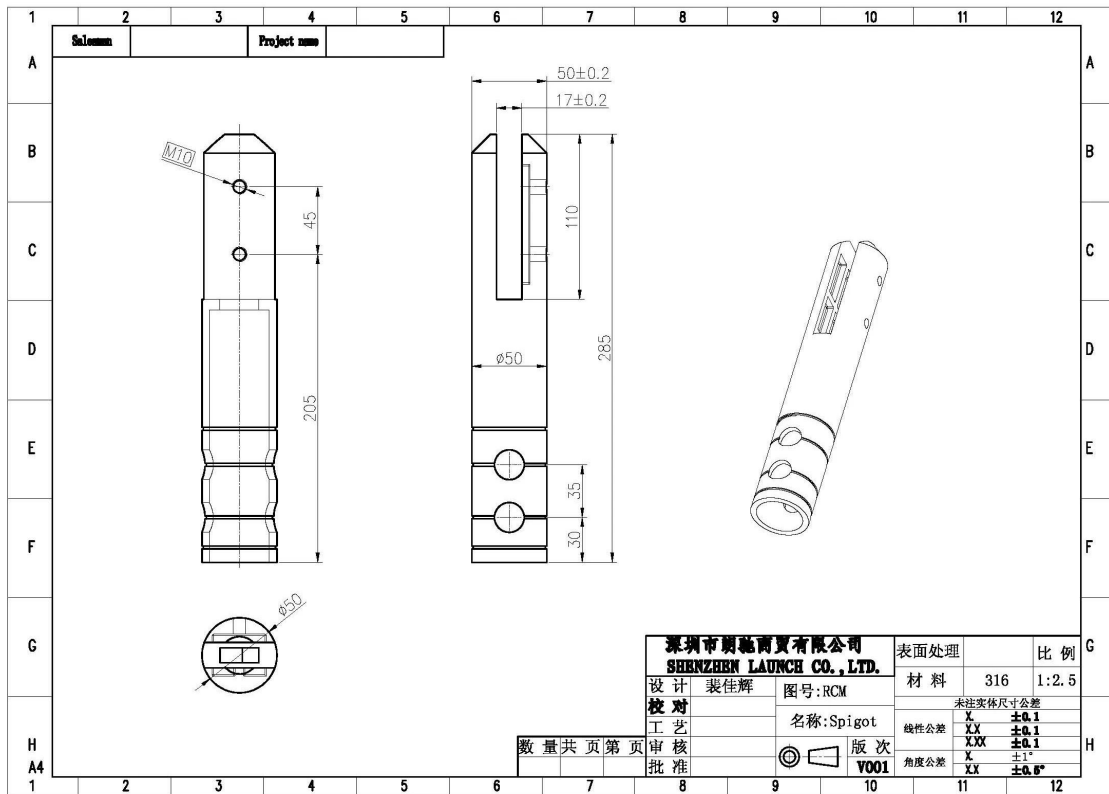


Γύρος τρυπάνι πυρήνα τάπα από ανοξείδωτο χάλυβα 316/2205



RCM

Διαστάσεις για την ΠΚΜ



Για λεπτομέρειες άλλων hardwares παρακαλώ την καλοσύνη να πάει τα διακριτικά ιστοσελίδες μας και να μάθετε περισσότερες πληροφορίες.

Είστε πάντα ευπρόσδεκτοι να στείλετε τις ερωτήσεις ή να πληρώσει μια επίσκεψη.