

Η Shenzhen Launch κατασκευάζει υδραυλικούς μεντεσέδες υαλοπίνακα με γυάλινους μεντεσέδες από ανοξείδωτο ατσάλι 304/316.

| | |
|--|---------------------------------------|
| Μοντέλο | B90 |
| Υλικό | ανοξείδωτο ατσάλι 304/316 |
| Φινίρισμα | σατέν, καθρέφτης, μαύρο |
| Μέγιστη. ύψος πόρτας | 2100 χιλιοστά |
| Μέγιστη. πλάτος πόρτας | 1000 χιλιοστά |
| Μέγιστη. βάρος πόρτας ανά ζεύγος μεντεσέ γυαλιού | 45 κιλά |
| Εφαρμογή | γυάλινες πόρτες ντους, γυάλινες πύλες |
| ΜΟQ | 1 ζεύγος = 2 τεμ |

Φωτογραφίες από μαλακό κλείσιμο







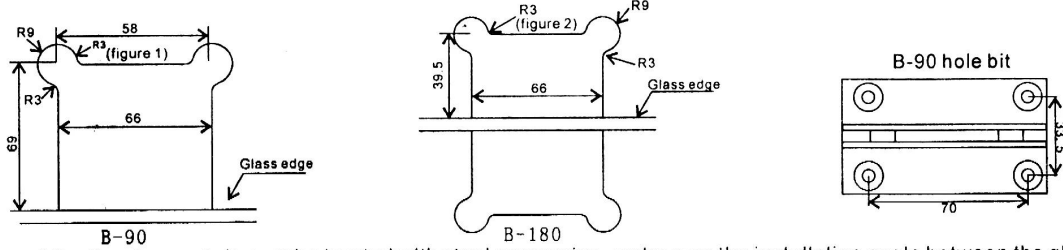
Συσκευές εγκατάστασης από μαλακό κλείσιμο Γυάλινη μεντεσέ πόρτας ντους -

B-90 B-180 Hydraulic Buffer Glass Door Hinges' Specification

Application range & glass door parameters :

1. This series of hydraulic glass hinge is suitable for tempered glass door without frame .
2. Suitable for MAX door height $\leq 2100\text{mm}$
3. Suitable for MAX door width $\leq 1000\text{mm}$
4. Glass door thickness : 8-12mm
5. Maximum bearing weight of 45KG/2PCS

Glass door open cut reference graph (figure 1B -90 figure 2B - 180)

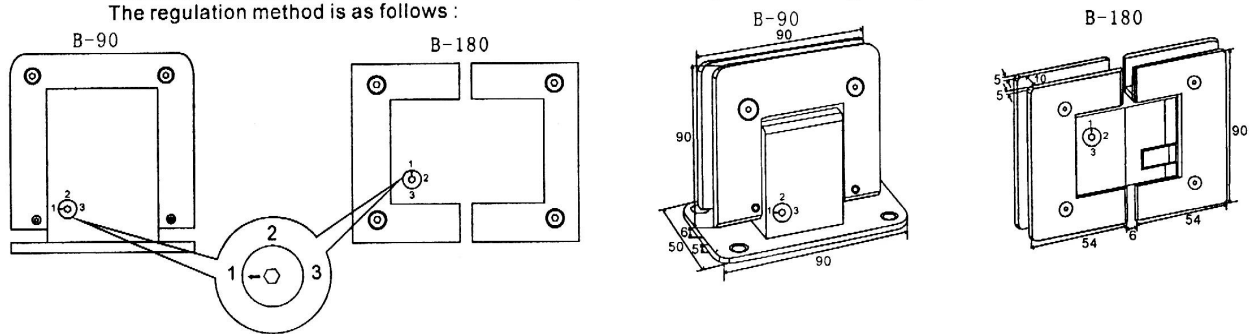


After the glass cut , it must be treated with steel processing , make sure the installation angle between the glass door and the ground is 90°when you install it .

The hydraulic glass door hinge can be adjusted for closing strength for 1 .2 .3 degree

Note:the door must be completely closed before you need to adjust the closing strength .

The regulation method is as follows :



(Twist the arrow to the position of desire strength)

Λεπτομέρειες πακεταρίσματος -

1 τεμ σε λευκό κουτί, 10 τεμάχια σε κουτί-



Φωτογραφίες έργου από μαλακό κλείσιμο με γυάλινο μεντεσέ πόρτας ντους -

