

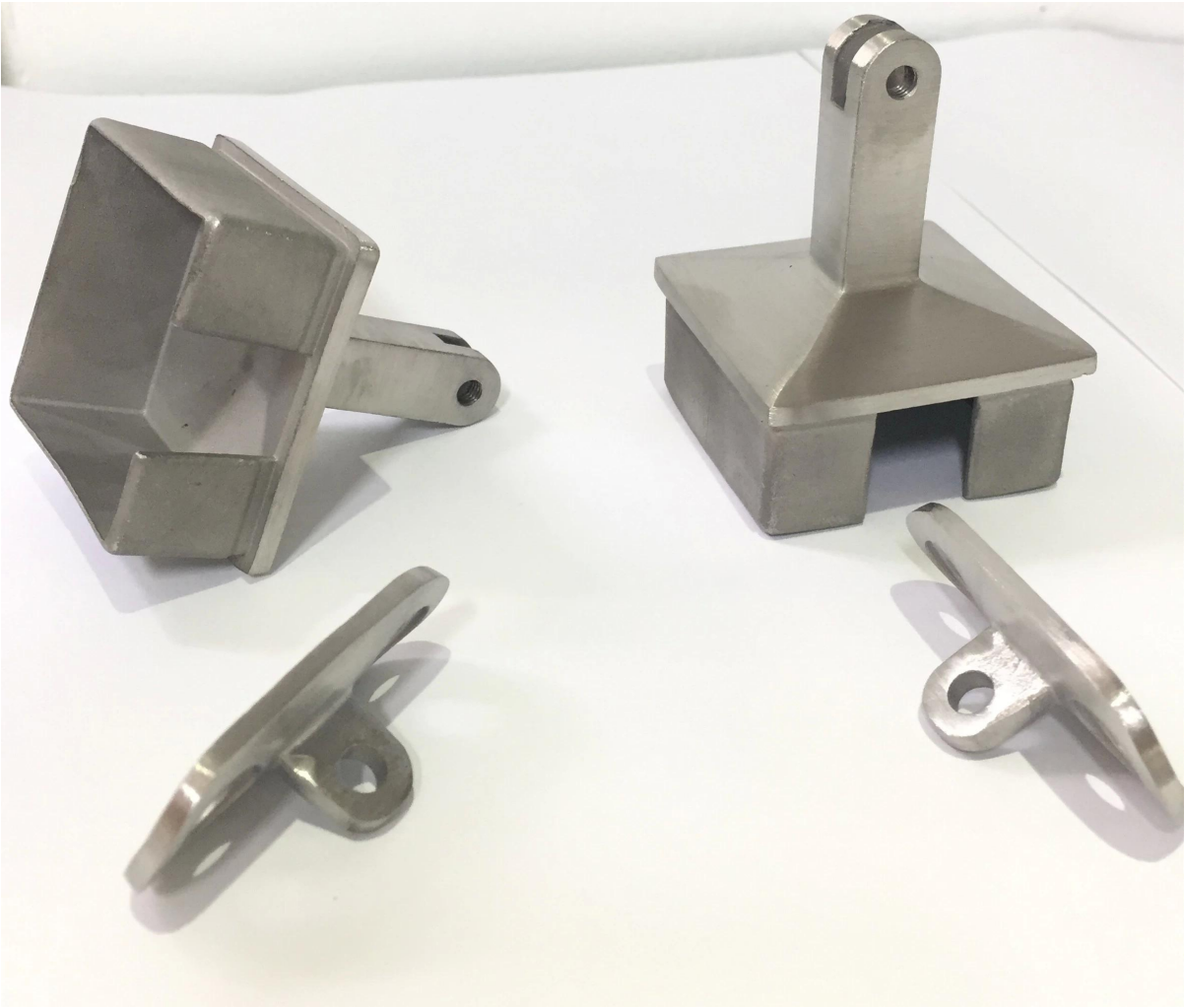
Τετράγωνη πλάκα 50x50mm στήριξη χειρολαβή ρυθμιζόμενη γωνία 50mm ύψος (μοντέλο NCF-50X)

Χαρακτηριστικά.

1. Υλικό 304/316 από ανοξείδωτο χάλυβα
2. βουρτσισμένο
4. να υποστηρίζουν τετράγωνα ή στρογγυλά κορυφαία σωλήνα χειρολισθήρων, τοποθετημένα σε ανοξείδωτους στύλους τετράγωνες 50x50x1,5 mm
5. Φτιαγμένο με χύτευση ακριβείας

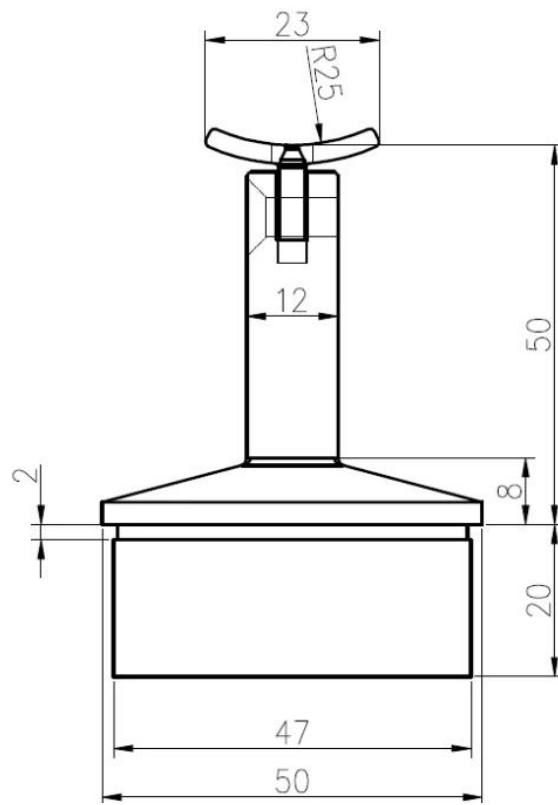
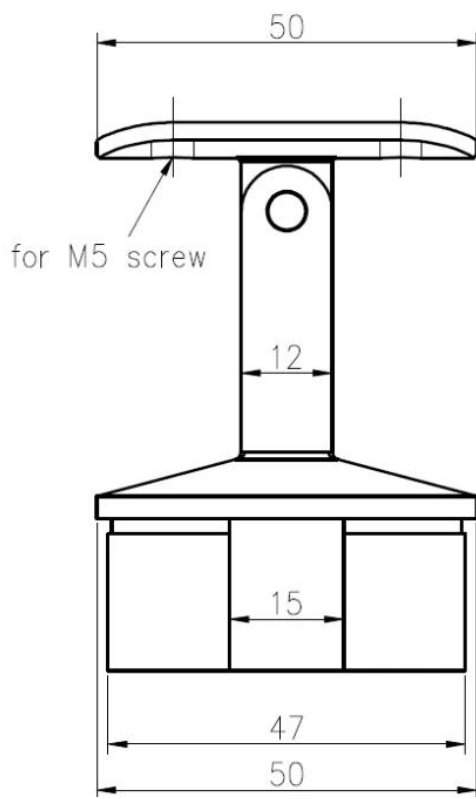
Φωτογραφίες για τετράγωνη πλάκα στήριξης 50x50mm ρυθμιζόμενης γωνίας 50 χιλιοστά ύψος (μοντέλο NCF-50X)

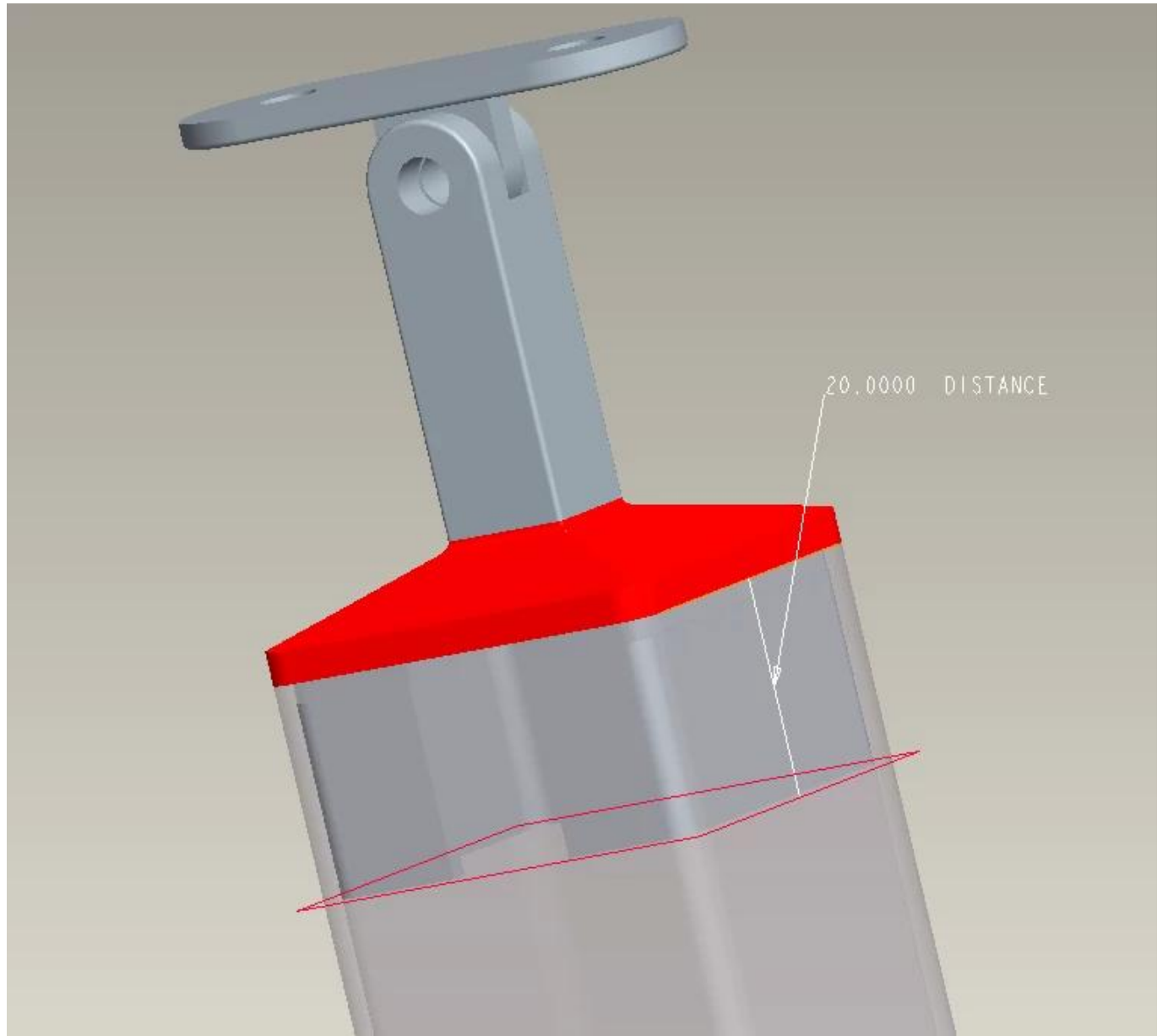


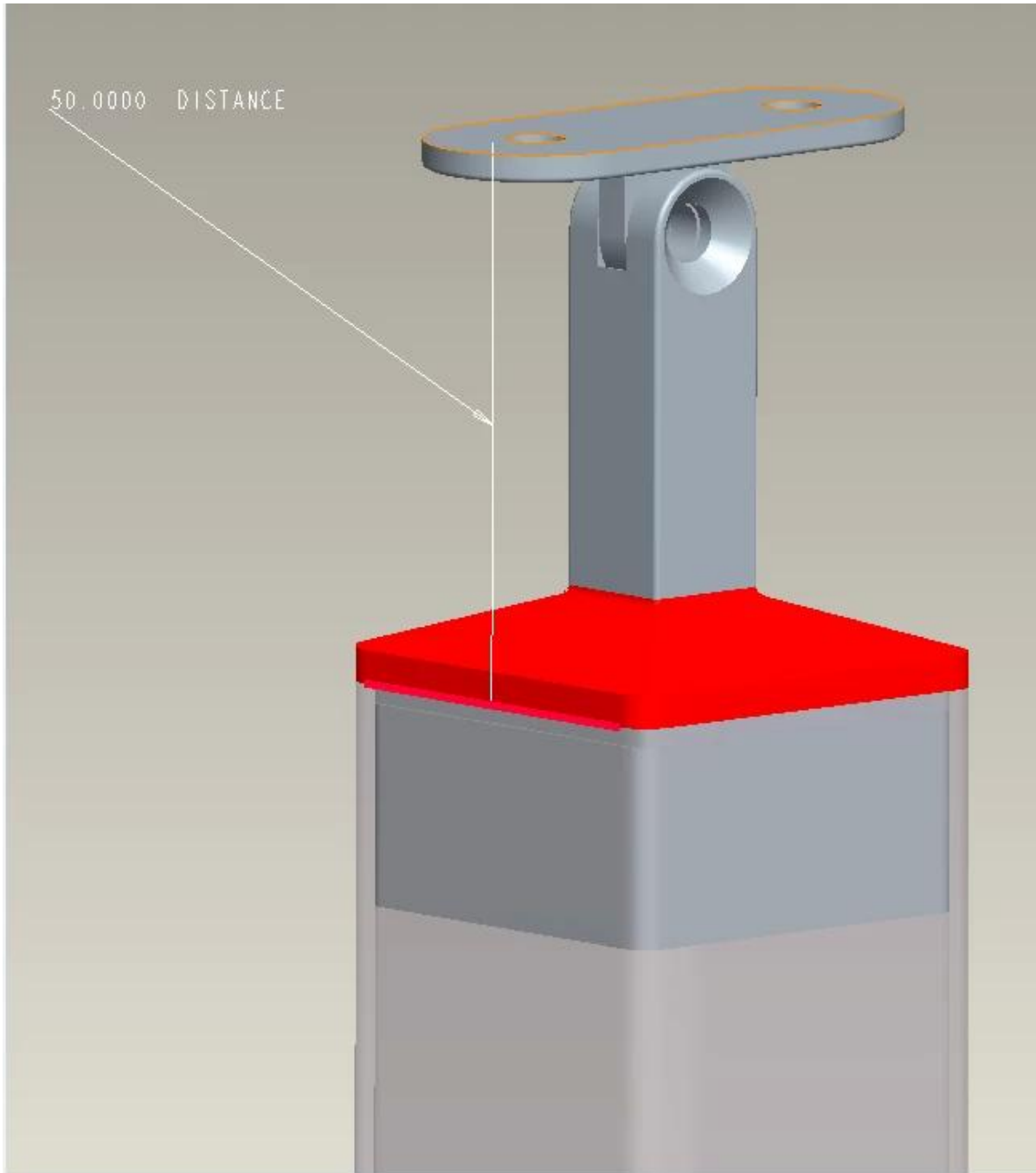




Σχέδιο για τετράγωνη πλάκα στήριξης 50x50mm με ρυθμιζόμενη γωνία χειρός 50 mm ύψος (μοντέλο NCF-50X)







Αν σας ενδιαφέρει παραπάνω Τετράγωνο στήριγμα χειρολαβής ρυθμιζόμενης γωνίας 50x50mm ύψους 50mm (μοντέλο NCF-50X) , Μπορείτε να στείλετε enquiry!