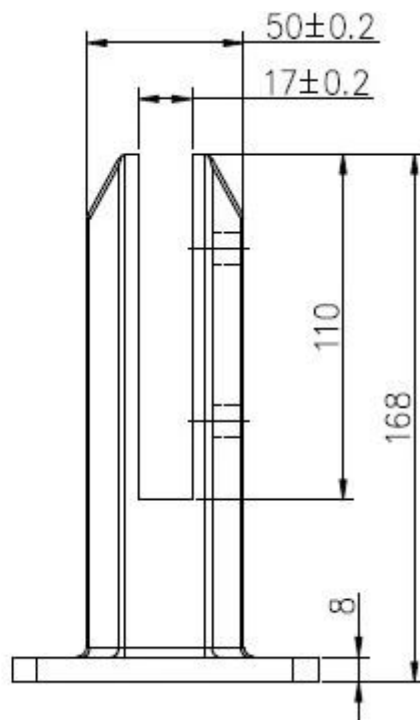
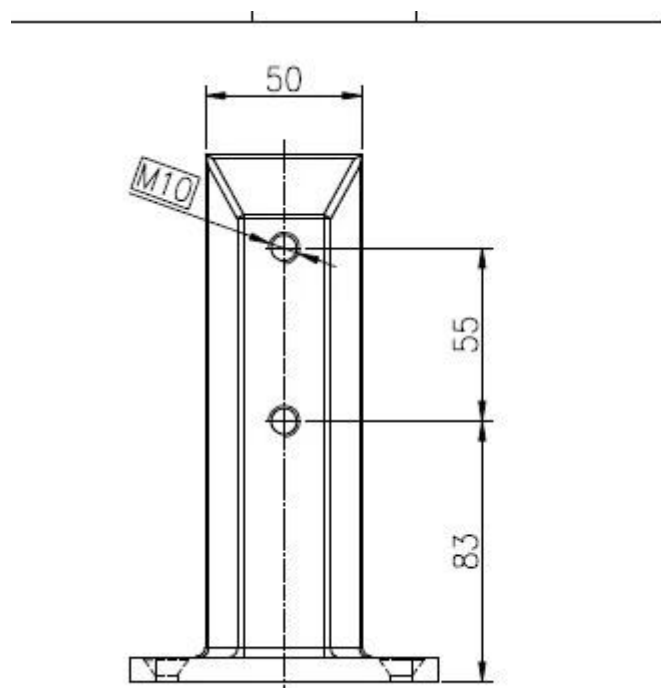


Από ανοξείδωτο χάλυβα πλατεία πλάκα βάσης γυάλινη τάπα

Αναλυτικές πληροφορίες:

- Item No.: SBM
- Μέγεθος: 50 * 168 χιλιοστά
- Υλικό: SS316 / 316L / duplex2205
- Φινίρισμα: mirror και σατέν
- Καθαρό βάρος: 2.1kg
- Χρόνο παραγωγής χύδην σειρά: 30 εργάσιμες ημέρες
- Κατασκευασμένη από χύτευση
- Εφαρμογή: γυάλινη πίσίνα φράχτη, μπαλκόνι.
- Δεν απαιτούν τρύπες στο μετριάζεται γυάλινη επιφάνεια
- Γυαλί πάχους: 1/2 "



Shenzhen Launch Co.,Ltd



www.launch-china.cn

Shenzhen Launch Co.,Ltd



www.launch-china.cn

Τύποι γυαλί στρόφιγγα

1.round πλάκα βάσης γυάλινη τάπα

Shenzhen Launch Co.,Ltd



www.launch-china.cn

2.round υάλου πυρήνα τρυπάνι στρόφιγγα

3.square πλάκα βάσης γυάλινη τάπα

4.square υάλου πυρήνα τρυπάνι στρόφιγγα



Λεπτομέρειες συσκευασίας:

1.10pcs / χαρτοκιβώτιο για κάνουλες πλάκα βάσης

2.12pcs / χαρτοκιβώτιο για τις βασικές τάπες τρυπάνι

Shenzhen Launch Co.,Ltd



^o^email:sales03@launch-china.cn

Παράσταση του έργου

Shenzhen Launch Co.,Ltd



^o^email:sales03@launch-china.cn

Shenzhen Launch Co.,Ltd



launch-china.en

^o^email:sales03@launch-china.cn

Shenzhen Launch Co.,Ltd



^o^email:sales03@launch-china.cn