

Από ανοξείδωτο χάλυβα τετράγωνο σχήμα γυαλί σφιγκτήρα

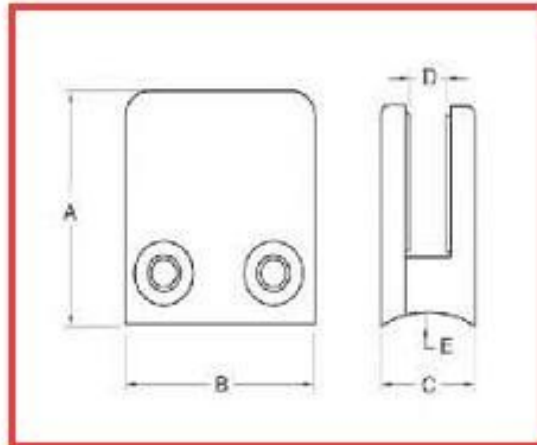
Υλικό: ανοξείδωτο χάλυβα 304/316?

Για πάχος του γυαλιού: 8-12mm?

Φινίρισμα: Σατινέ ή καθρέφτη γυαλισμένο.

Διαμορφώστε το αριθ .: G102.

Τετράγωνο σχήμα λίστα σφιγκτήρα γυαλί:



For glass thickness: 8-10mm

Model No.	A	B	C	D	E
G102	44	44	25	11	0
G102R	48	44	25	11	R-21.5





μικρόsquare έργο σφικκτήρα γυαλί σχήμα FYI:



Ευχαριστώ για την επίσκεψή σας, σε κάθε ενδιαφερόμενο ή ανάγκες, παρακαλώ την καλοσύνη να επικοινωνήσετε μαζί μου ελεύθερα:
Επικοινωνία: Joey Lan

Email: sales02@launch-china.cn.