

σφιγκτήρα γυαλί από ανοξείδωτο χάλυβα

Υλικό: ανοξείδωτο χάλυβα 304/316?

Για πάχος του γυαλιού: 8-12mm?

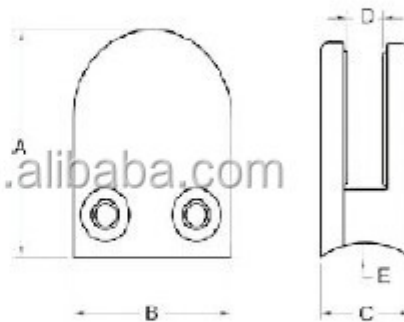
Φινίρισμα: Σατινέ ή καθρέφτη γυαλισμένο.

Διαμορφώστε το αριθ .: G102, G103, G104, G105 και G106.

1. Γύρος σχήμα λίστα σφιγκτήρα γυαλί:

<http://www.chinabalustrade.com>

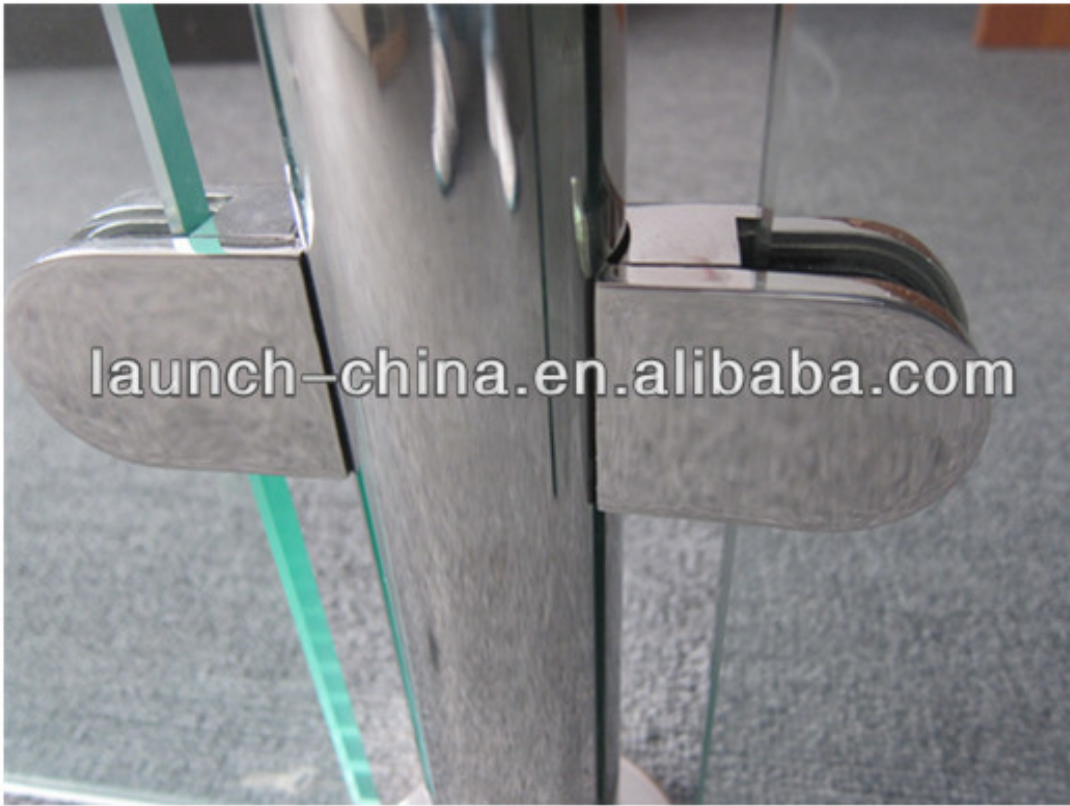
| | |
|---------------------|--------------------------|
| Material | Stainless steel 304/ 316 |
| Finish | Satin / mirror polished |
| For glass thickness | 6mm -13.52mm |



| Model No. | A | B | C | D | E |
|-----------|----|----|----|----|--------|
| G103 | 50 | 40 | 22 | 8 | 0 |
| G104 | 50 | 40 | 26 | 12 | 0 |
| G105 | 55 | 45 | 28 | 14 | 0 |
| G103R | 52 | 40 | 22 | 8 | R-21.5 |
| G104R | 52 | 40 | 26 | 12 | R-21.5 |
| G105R | 58 | 45 | 28 | 14 | R-25.4 |

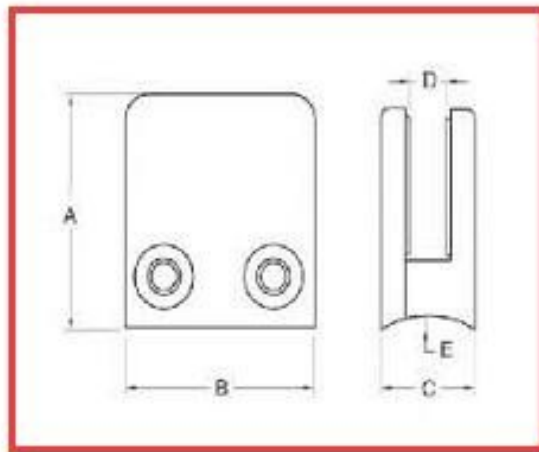


Shenzhen Launch Co., Ltd



www.launch-china.cn

2. τετράγωνο σχήμα λίστα σφιγκτήρα γυαλί:
[javascript: void \(0\)? /* 1465199197806 */](javascript: void (0)? /* 1465199197806 */)



For glass thickness: 8-10mm

| Model No. | A | B | C | D | E |
|-----------|----|----|----|----|--------|
| G102 | 44 | 44 | 25 | 11 | 0 |
| G102R | 46 | 44 | 25 | 11 | R-21.5 |





3. 90 μοιρών γιαλί γωνία σύσφιξης:
[javascript: void \(0\)? /* 1464254509961 */](http://www.1464254509961.com)



4. 180 μοιρών μέση γυαλί σφινκτήρα:





Ευχαριστώ για την επίσκεψή σας, σε κάθε ενδιαφερόμενο ή ανάγκες,
παρακαλώ την καλοσύνη να επικοινωνήσετε μαζί μου ελεύθερα:
Επικοινωνία: Joey Lan
Email: sales02@launch-china.cn.
Skype: λανσάρισμα-02. Κιν / WeChat / WhatsApp: 86-18707054903 .