

Shenzhen Launch co., Ltd peonides ανοξειδωτο χάλυβα γυαλί κάνουλα για designes κιγκλίδωμα.

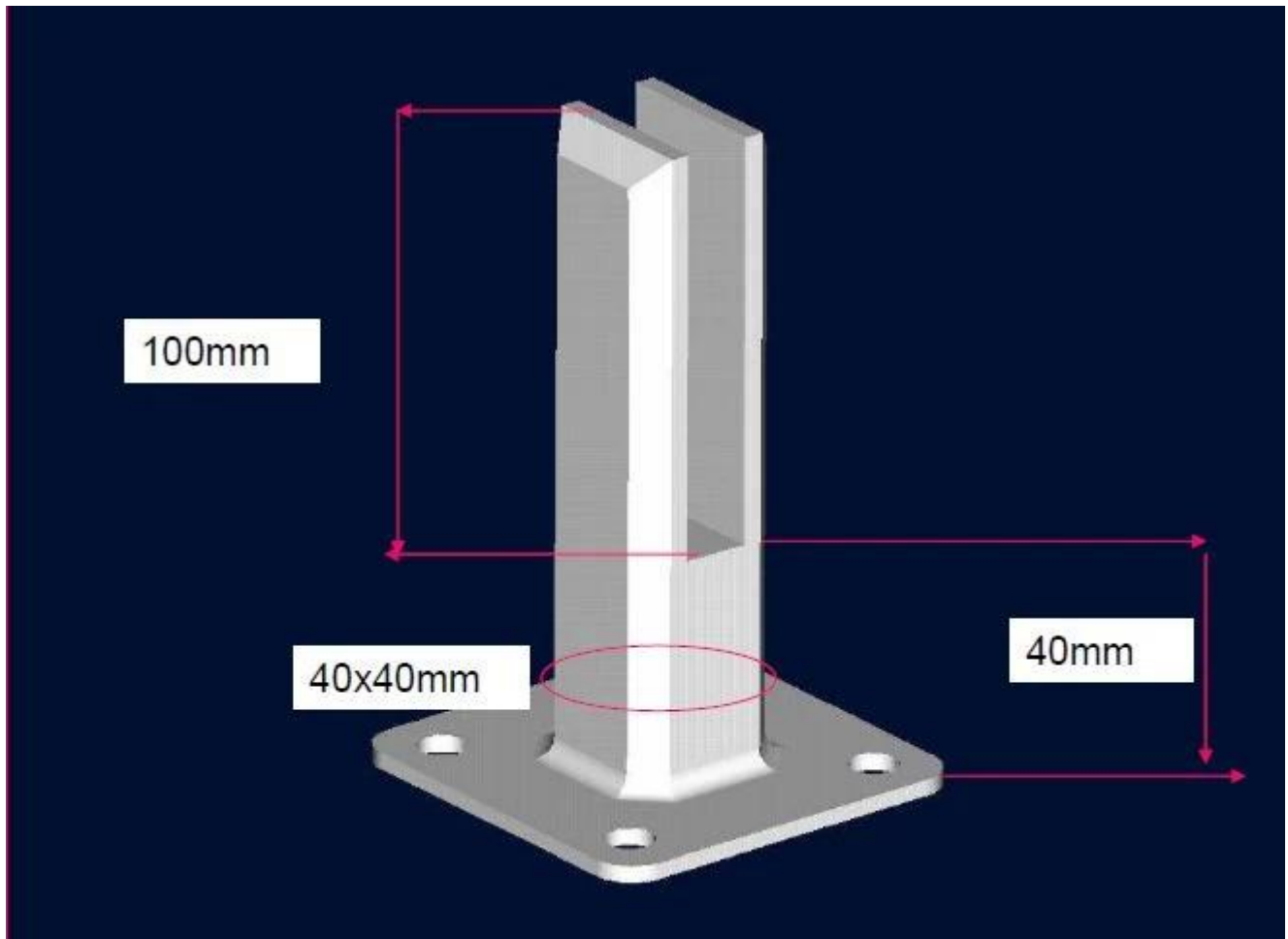
| | |
|-----------------------------------|---|
| Όνομα προϊόντος | Ανοξειδωτο χάλυβα γυαλιού κάνουλα για designes κιγκλίδωμα |
| Υλικό | Από ανοξειδωτο χάλυβα 316, 316L, duplex2205 |
| Φινίρισμα | Καθρέφτη ή σατέν γυαλισμένο |
| πάχος του γυαλιού | Μετριάζεται από γυαλί ή με απανωτές στρώσεις γυαλιού 10-12mm |
| Περιβάλλο | Εσωτερική / εξωτερική, μπαλκόνι, βεράντα, σκάλα, βήματα, πισίνα, δίπλα στη θάλασσα κ.α. |
| Όρος πληρωμής | T / T, L / C όψεως, Western Union, Alibaba ασφαλή πληρωμή, Paypal |
| Σχετικές αξεσουάρ γυαλί περίφραξη | μάνταλο γυάλινη πόρτα, γυαλί μεντεσέ της πόρτας, alminium μετά, ράγα υποδοχή, μετριάζεται και οι σύνθετοι υαλοπίνακες |

Μοντέλο RS: SBM (τετράγωνη βάση τάπα πλάκα)

Shenzhen Launch Co.,Ltd



www.launch-china.cn

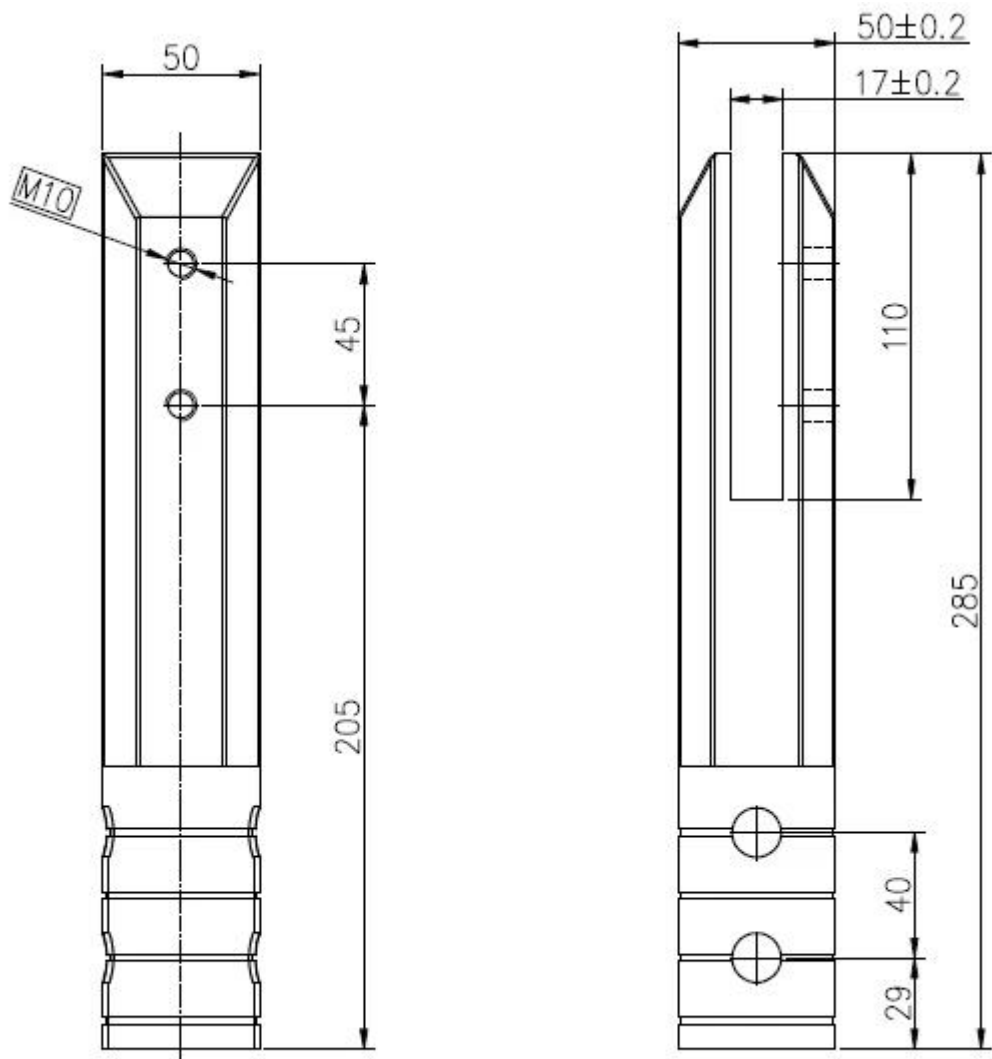


Μοντέλο Νο.:SCM (τετράγωνο πυρήνα τρυπάνι τάπα)

launch-china.en.alibaba.com



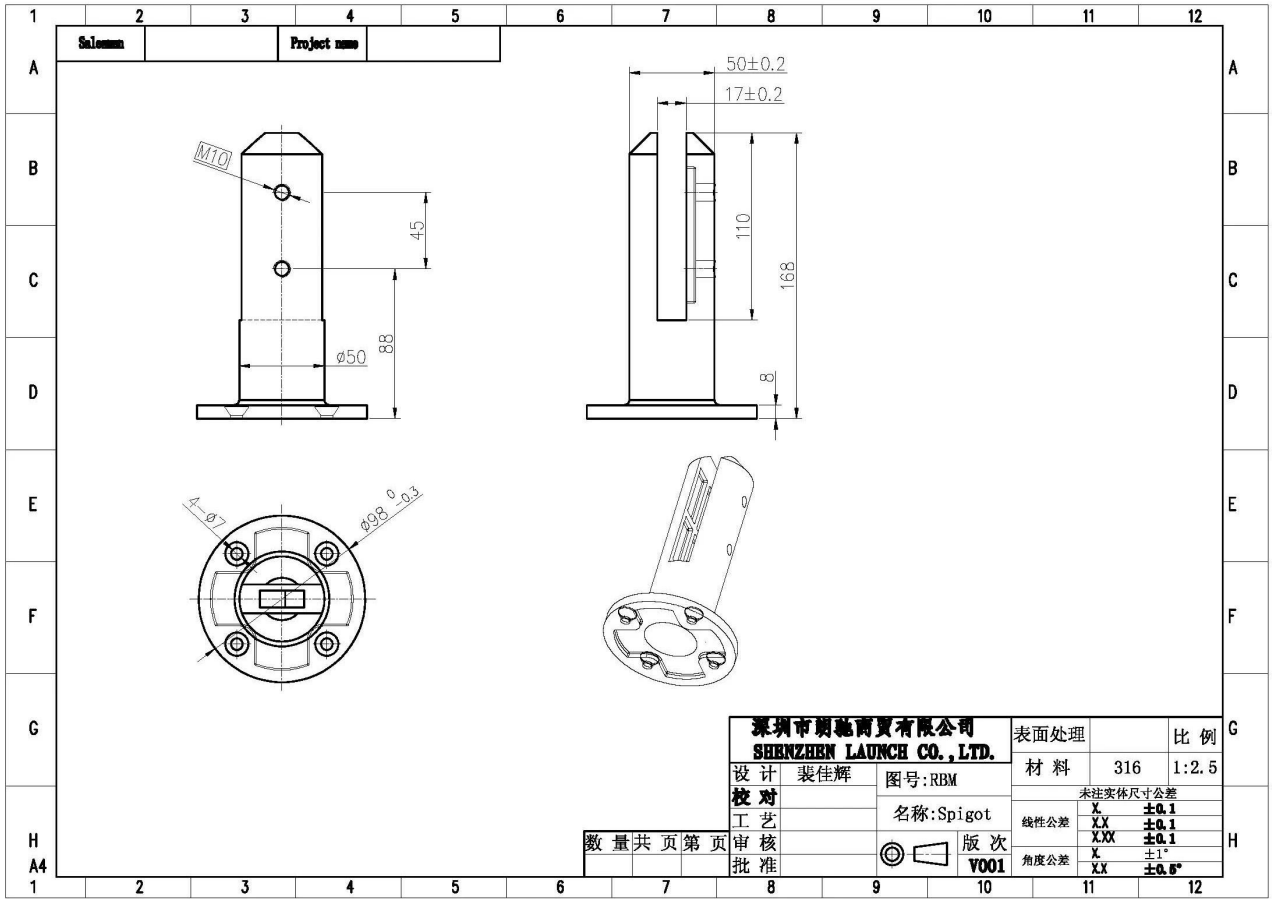
SCM



Μοντέλο Νο.:RBM (στρογγυλή βάση τάπα πλάκα)



RBM

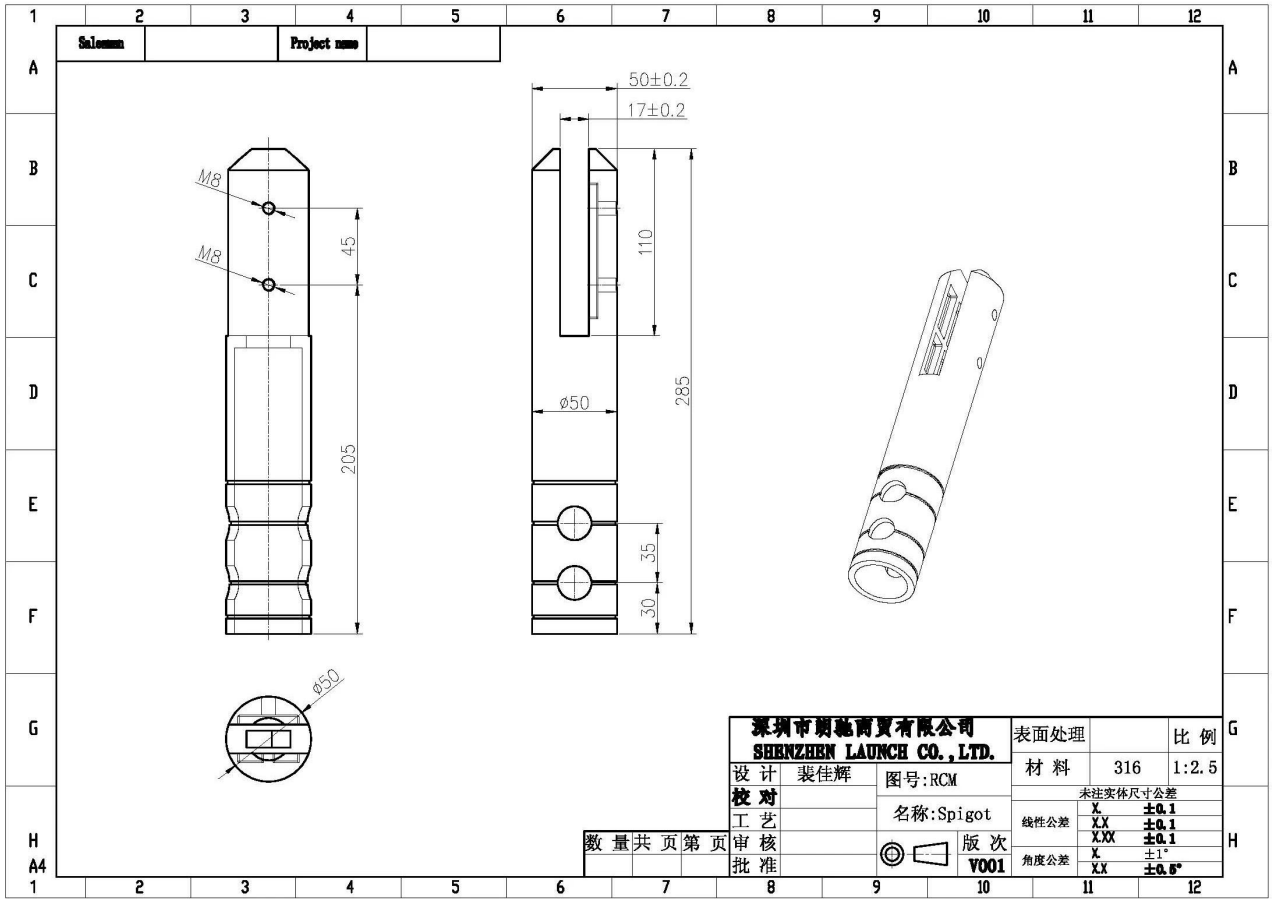


Μοντέλο Νο.:RCM (στρογγυλό πυρήνα τρυπάνι τάπα)

launch-china.en.alibaba.com



RCM



[javascript: void \(0\)? /* 1465725575692 */](#)

pic έργου



