

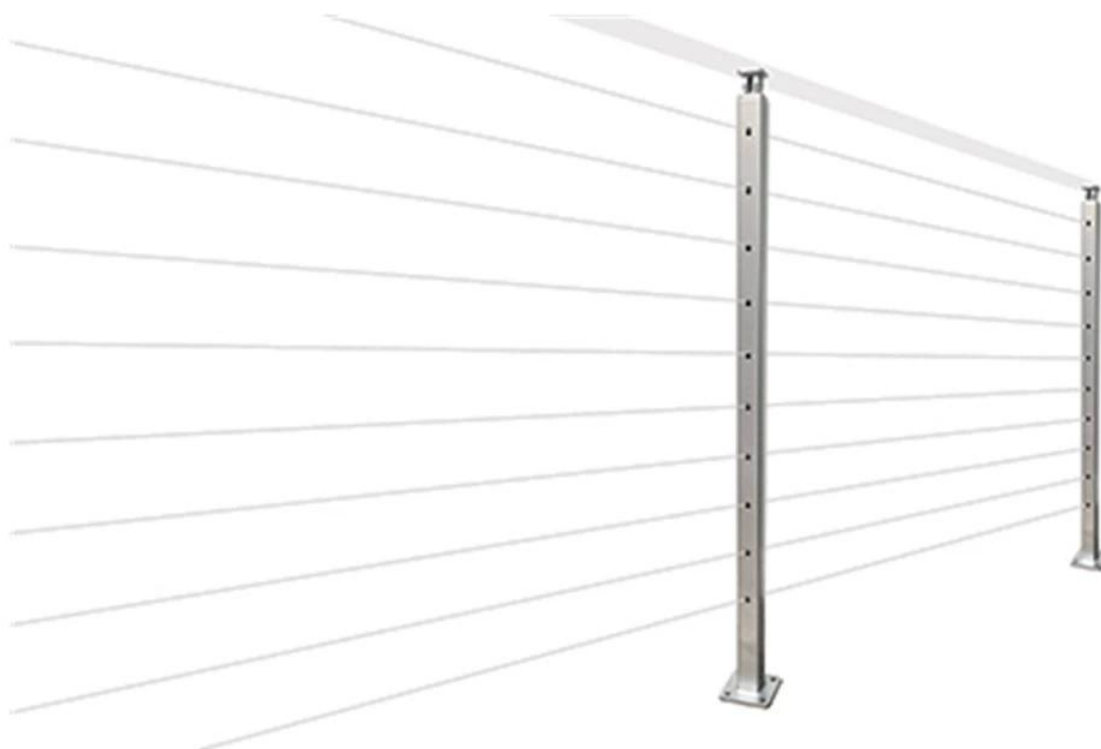
Εσωτερική και εξωτερική σκάλα σκάλα σχεδιασμό από ανοξείδωτο χάλυβα σκάλες χειρολισθήρες κιγκλιδώματα καλωδίων.

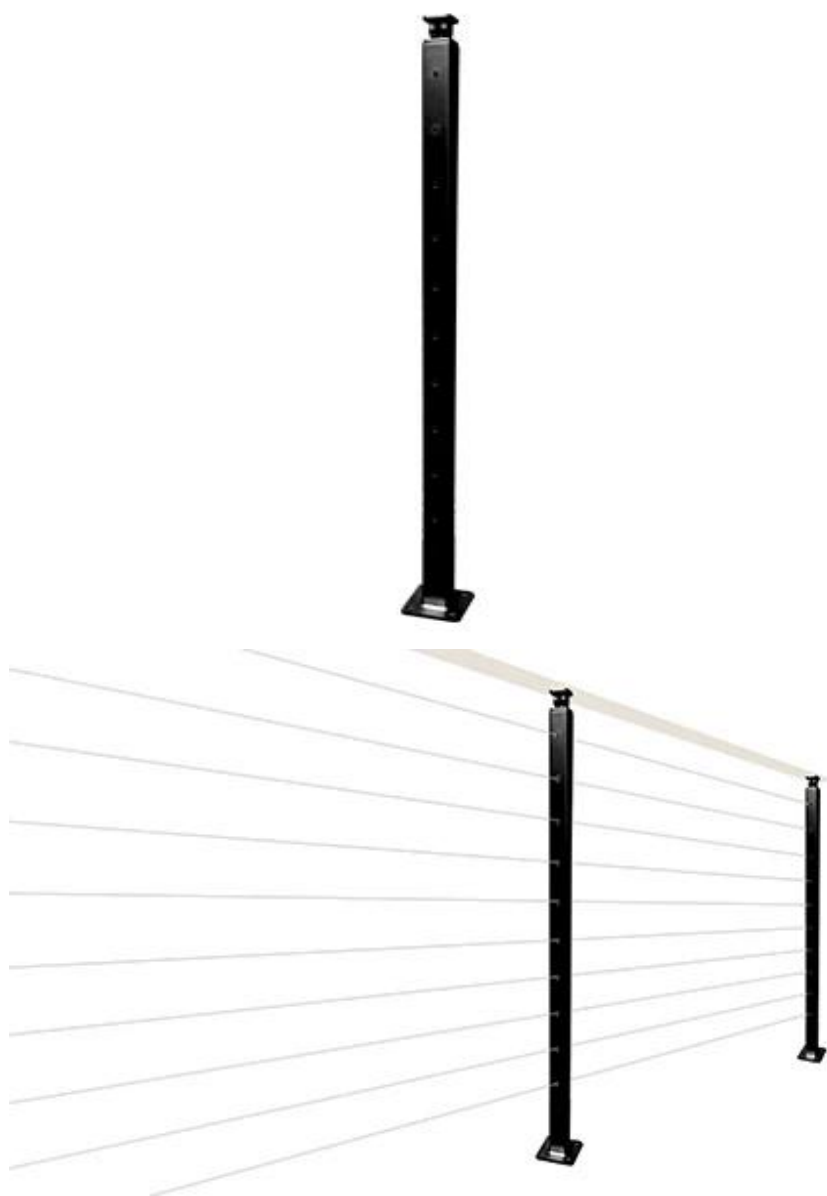
Χαρακτηριστικά. για σκάλες από ανοξείδωτο χάλυβα κιγκλιδώματα κιγκλιδωμάτων -

1). καλωδιακή κιγκλιδώματα post-

καλώδιο ταχυδρομικού μεγέθους κιγκλιδώματος	40 * 40mm, 50 * 50mm square
Καλώδιο καλωδίου ύψους	36 ίντσες, 39 ίντσες, ή απαιτούμενο ύψος
Τρυπές τρυπών	Ναί
Εξαρτήματα περιλαμβάνονται	Κορυφαίος βραχίονας υποστήριξης χειρολαβής, πλάκα βάσης και κάλυμμα

KEBIL 科比奥®





1). Κορυφαία στοιχεία χειρολαβής-

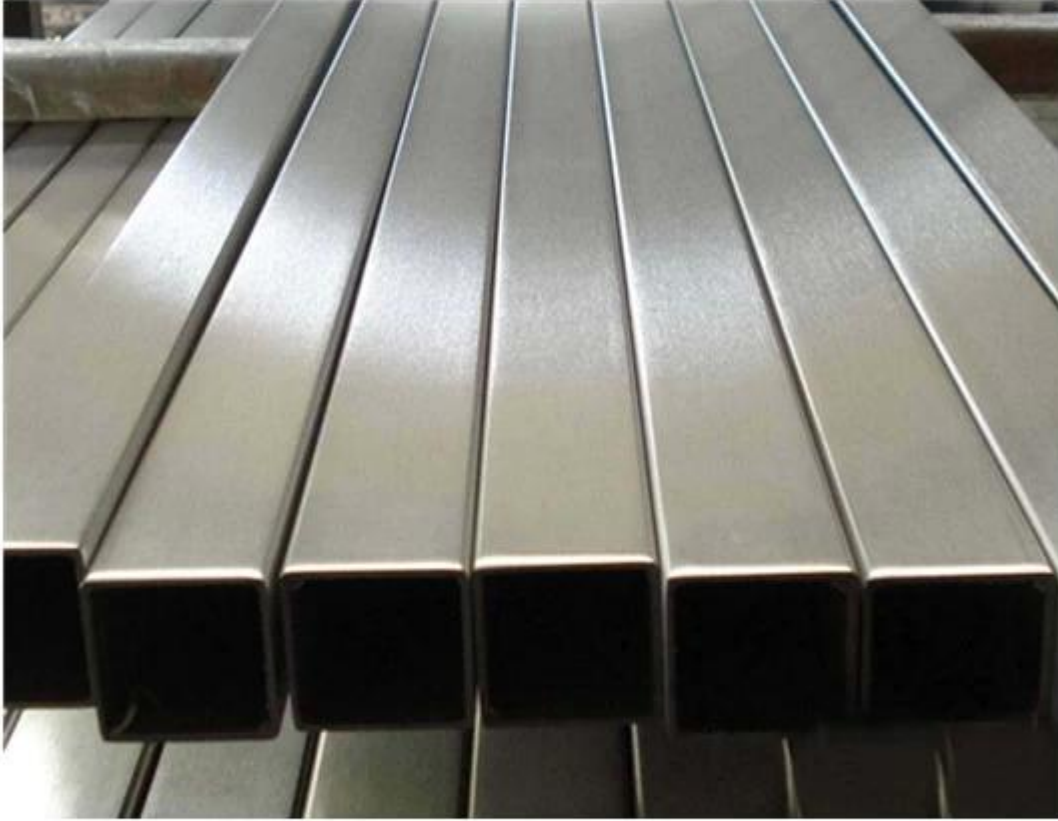
Μέγεθος σωλήνα χειρολαβής	50 * 25 mm, 40 * 40 mm, 50 * 50 mm
Υλικό	304 / 316L από ανοξείδωτο χάλυβα
Μήκος	5,8 μέτρα ανά μήκος





KEBIL 科比奥®



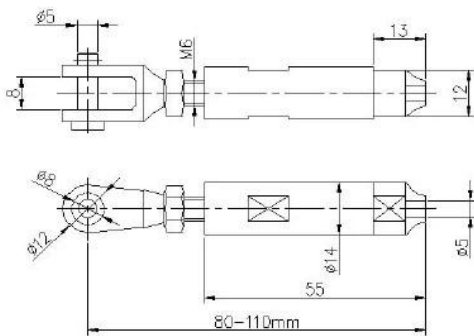


3). στοιχεία εντατήρα καλωδίων-

Διαθέσιμα μοντέλα	T803 T804 T807A
Διάμετρος καλωδίου	3-6mm
Υλικό	304/316 από ανοξείδωτο χάλυβα
Φινίρισμα	σατέν, καθρέφτης



Model: T803



SWAGELESS TYPE CABLE TENSIONER





T804



ανοξείδωτο χάλυβα σκάλες καλώδιο κιγκλιδώματα κιγκλιδώματα έργα -







- Indoor stair 4mm cable railing design ,with either wood handrails or SS handrails on top , elegant look



- 316 grade stainless steel exterior balcony and stair cable railings
- Top mount or fascia mount optional