

ανοξείδωτο καλώδιο εντατήρα χαλύβδινο σύρμα για εξωτερική εσωτερική σκάλα κάγκελα μπαλκόνι κατάστρωμα

Ανοξείδωτο χάλυβα καλώδιο κιγκλίδωμα Χαρακτηριστικά:

| εξαρτήματα | προδιαγραφές | Υλικό | Επιφάνεια |
|----------------------------|--------------------------------|------------------|----------------------|
| κουπαστή | Φ50.8 (42,4) x 1,5 χιλιοστά | SS304 / SS316 | σατέν / καθρέφτης |
| καλώδιο / συρματόσχοινο | Φ3-8 mm | SS304 / SS316 | δεν φινίρισμα |
| μετά κιγκλίδωμα | Φ50.8 (42,4) x 1,5 χιλιοστά | SS304 / SS316 | σατέν / καθρέφτης |



1. ανοξείδωτο χάλυβα περιγραφή συρματόσχοινο εντατήρα:

Υλικό: ανοξείδωτο χάλυβα 304 ή 316

Για διάμετρο καλωδίου: 3.4 / 5/6 χιλιοστά

Θέση: μπαλκόνι, κατάστρωμα, σκάλα κ.λ.π.

Διαμορφώστε το αριθμ. : T803, T804, T807A, T809

2. different model ανοξείδωτο χάλυβα λίστα με συρματόσχοινο εντατήρα,

1). T803 καλώδιο εντατήρα

Για διάμετρο 3-5mm καλώδιο.



T803

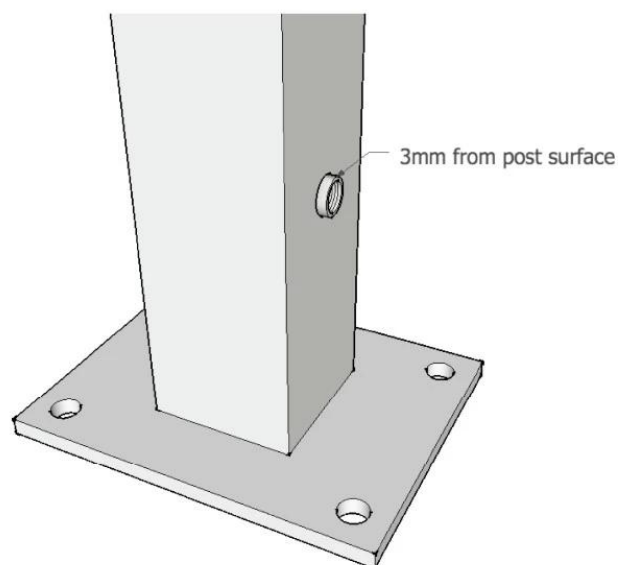
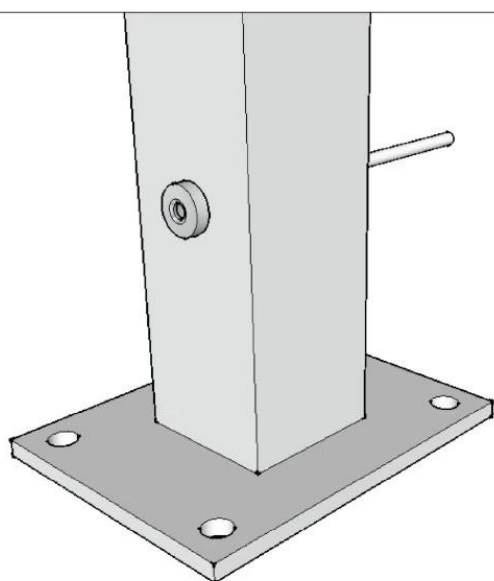
2). T804 καλώδιο εντατήρα
Για διάμετρο 4-6mm καλώδιο.



3.) εντατήρα καλώδιο T807A
Για διάμετρο 3-4mm καλώδιο.



T807A εγκατάσταση καλωδίων εντατήρα FYI,



4). T809 καλώδιο εντατήρα
Για διάμετρο 4-6mm καλώδιο.



3. ανοξείδωτο χάλυβα έργο καλώδιο κιγκλίδωμα.





Σας ευχαριστούμε για την επίσκεψή σας, σε κάθε ενδιαφερόμενο ή ανάγκες, παρακάτω επικοινωνήστε μαζί μου ελεύθερα:

Joey Lan

Shenzhen Launch Co., Ltd

www.launch-china.com www.launch-china.en.alibaba.com www.chinabalustrade.com

Email: sales02@launch-china.cn.

Skype: λανσάρισμα-02. Γραφείο: 86-755-86037559.