

σχοινί εντατήρα καλωδιακό σύστημα κιγκλίδωμα σύρματος από ανοξείδωτο χάλυβα

1. ανοξείδωτο χάλυβα περιγραφή συρματοσχοινο εντατήρα:

Υλικό: ανοξείδωτο χάλυβα 304 ή 316

Για διάμετρο καλωδίου: 3.4 / 5/6 χιλιοστά

Θέση: μπαλκόνι, κατάστρωμα, σκάλα κ.λ.π.

Διαμορφώστε το αριθ .: T801, T803, T804, T807A, T809

2. differentt μοντέλο ανοξείδωτο χάλυβα λίστα με συρματοσχοινο εντατήρα,

1). T801 καλώδιο εντατήρα



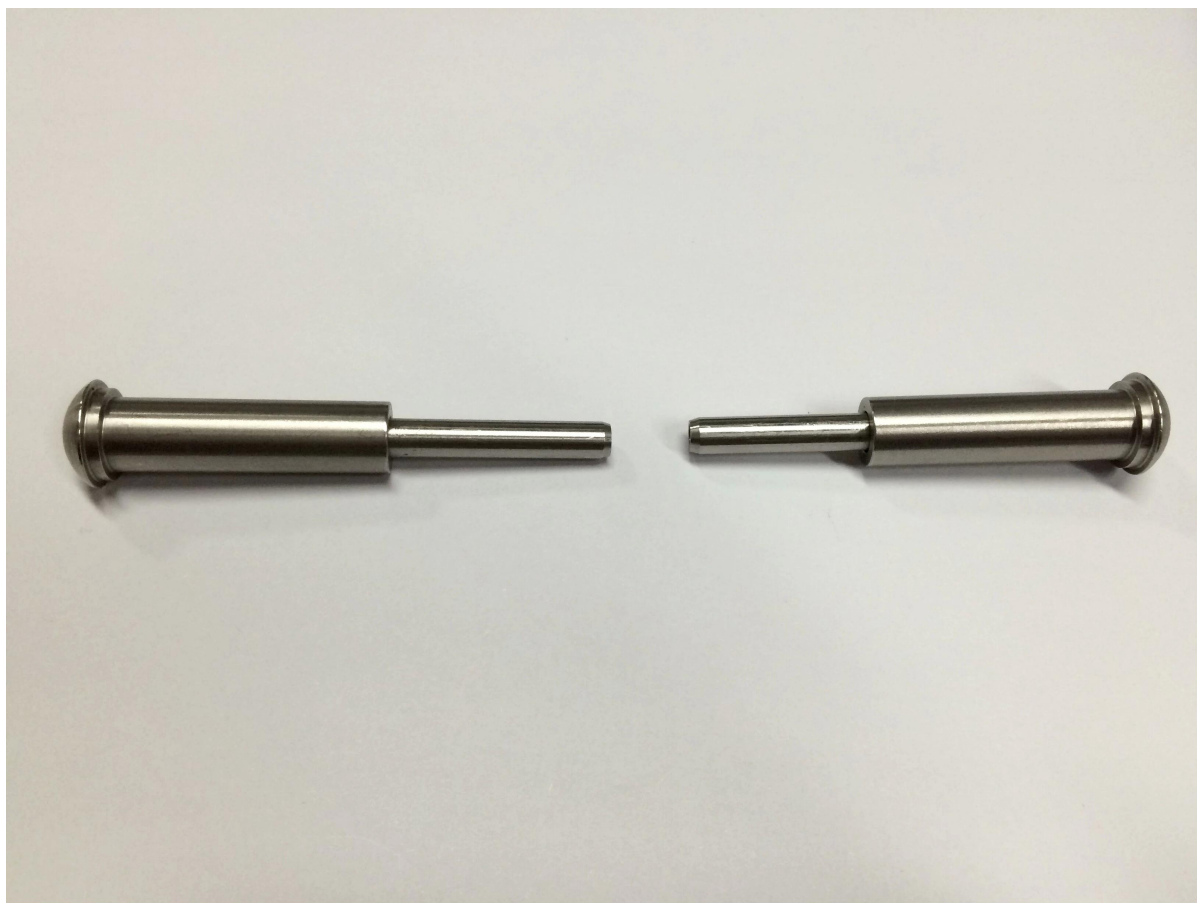
2). T803 καλώδιο εντατήρα



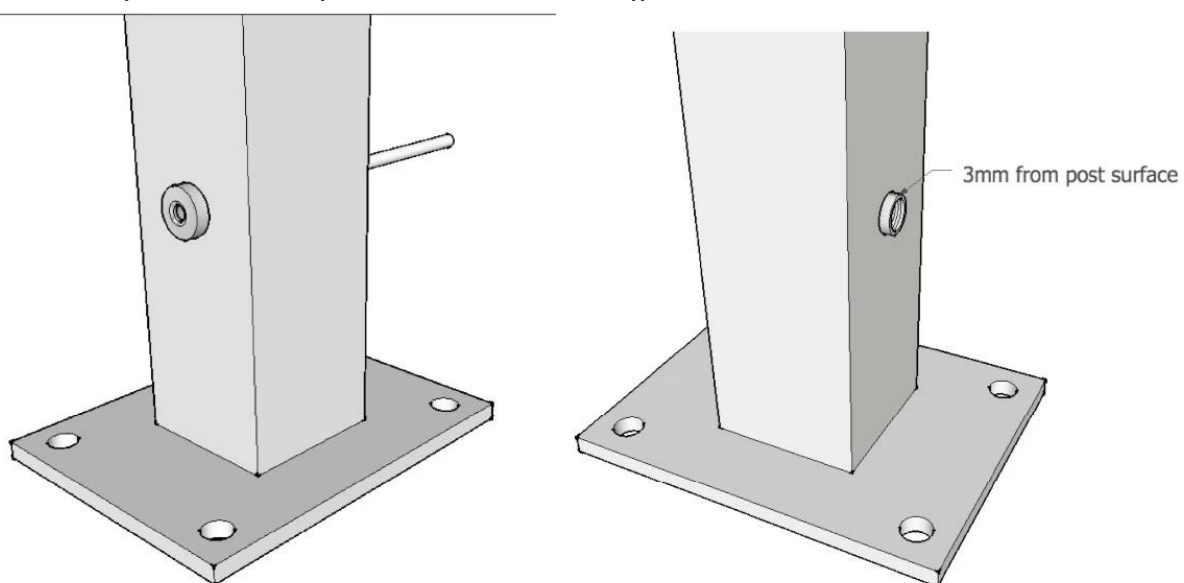
3). T804 καλώδιο εντατήρα



4.) καλώδιο T807A εντατήρα



T807A εγκατάσταση καλωδίων εντατήρα FYI,



5). T809 καλώδιο εντατήρα



3. έργο κιγκλίδωμα καλωδίων για την αναφορά σας.



Σας ευχαριστούμε για την επίσκεψή σας, σε κάθε ενδιαφερόμενο ή ανάγκες, παρακαλώ επικοινωνήστε μαζί μου ελεύθερα:

Επικοινωνία: Joey Lan

Skype: λανσάρισμα-02.

E-mail: sales02@launch-china.cn.