

Cavo da 1/8 "Cavo 316 Cavi in acciaio inox Kit di ringhiera in acciaio inossidabile Mano Swage Filettatura Tensione Tensione End Raccordi per la ringhiera del cavo Hardware

Specifiche tecniche:

nome del prodotto	Cavo da 1/8 "Cavo 316 Cavi in acciaio inox Kit di ringhiera in acciaio inossidabile Mano Swage Filettatura Tensione Tensione End Raccordi per la ringhiera del cavo Hardware
Materiale	Acciaio inossidabile 304/316
Fine	Specchio lucido o satinato spazzolato
Per diametro del cavo	3mm (1/8 ") o 5mm (3/16")
Peso netto	46 / pezzo
Crimperoso idraulico	Sì, crimpatura idraulica richiesta per serrare il cavo
Installazione del tenditore per cavi	Post in acciaio o acciaio inossidabile
Metodo del produttore	Lavorazione CNC (alta qualità)
Imballaggio di sicurezza del tenditore per cavi	(1) Borsa a bolle - scatola - cartone (2) secondo le esigenze del cliente.
Applicazione del tenditore per cavi	Balcone / ponte per interni ed esterni / per scale / Designazione per cavi
MOQ.	Una coppia (2 pezzi)
Campione	A disposizione
Ispezione della fabbrica	Accettabile
Servizio OEM e ODM	Accettabile



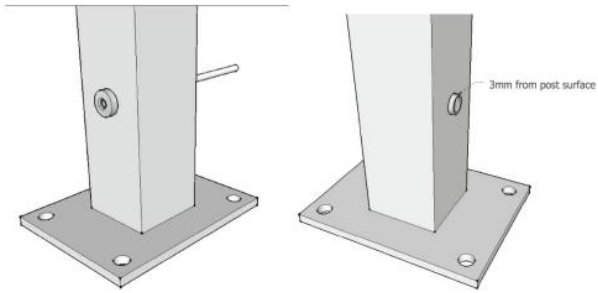






Installazione:

Cable fitting T807A installtion

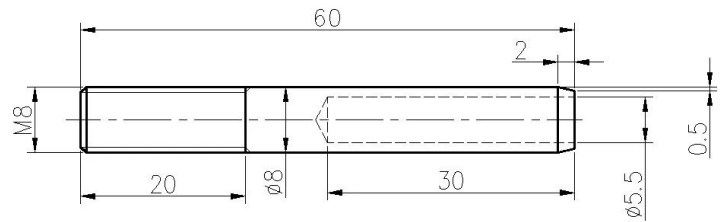
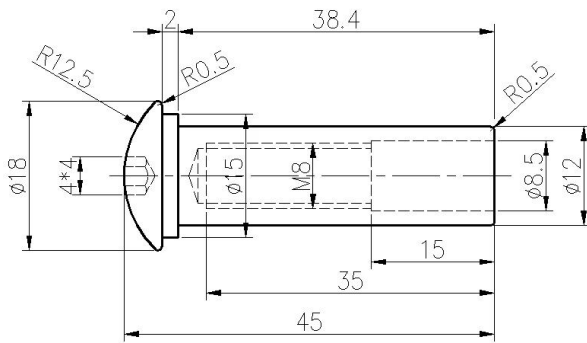


Put cable inside part 1 and tighten with hydraulic crimper , then let part 2 go Through post and then screw together With part 1 .



Hydraulic Crimper

Disegno tecnico:



ProgettoFotografie:





Acciaio inossidabile tipo 316 ha la migliore resistenza alla corrosione tra gli acciai inossidabili standard. Resiste a pitting e corrosione con la maggior parte delle sostanze chimiche ed è particolarmente resistente alla corrosione dell'acqua salata.

Questi possono essere utilizzati per una varietà di applicazioni. Barche a vela e yacht, ringhiera di cavi e per vele ombreggiate.

- 1) Materiale: acciaio inossidabile 316 o acciaio inossidabile 304
- 2) Finitura superficiale: lucidata o satinata spazzolata
- 3) Standard: metrica e non uniforme
- 4) Design del cliente: il nostro team di ingegnere esperto può sviluppare i prodotti e la produzione in conformità con campioni, disegni o solo idee
- 5) Consegna: via mare, via aerea o tramite servizio espresso
- 6) Termine prezzo: fob o cif

- 7) Dimensioni: da 3 mm a 6 mm o secondo le vostre richieste
- 8) Tipo: frontiera svasata della testata frontale, estremità sganciata di althead e estremità a domehead spavaldo
- 9) Imballaggio: pulite sacchetti poli e cartoni e pallet o secondo le richieste
- 10) Per un'ulteriore regolazione della Swage, inviaci un'e-mail per il catalogo completo

Contattateci per maggiori informazioni:

HP / Whatsapp / WeChat: +8613686807796

E-mail: sales03@launch-china.cn.