

## Accumulo di cavi da 1/8 "Turnbuckle 316 Acciaio inossidabile Acciaio inossidabile Cavi Cavi Raccordi per ringhiera del ponte

### Specifiche:

nome del prodotto	Accumulo di cavi da 1/8 "Turnbuckle 316 Acciaio inossidabile Acciaio inossidabile Cavi Cavi Raccordi per ringhiera del ponte
Materiale	Acciaio inossidabile 304/316
Fine	Specchio lucido o satinato spazzolato
Per diametro del cavo	3mm (1/8 ") o 5mm (3/16")
Peso netto	46 g / pezzo
Crimperoso idraulico	Sì, crimpatura idraulica richiesta per serrare il cavo
Installazione del tenditore per cavi	Post in acciaio o acciaio inossidabile
Metodo del produttore	Lavorazione CNC (alta qualità)
Packaging di sicurezza del tenditore per cavi	(1) Borsa a bolle - scatola - cartone (2) Secondo i requisiti del cliente.
Applicazione per il tenditore per cavi	Balcone / ponte interni / esterni / per scale / terrazza Design per ringhiere cavi
MOQ.	Una coppia (2 pezzi)
Campione	Disponibile
Ispezione di fabbrica	Accettabile
Servizio OEM e ODM	Accettabile



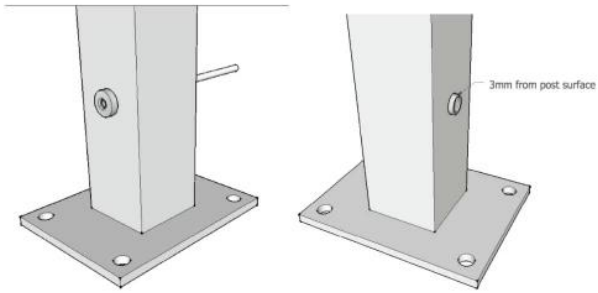






**Installazione:**

# Cable fitting T807A installtion

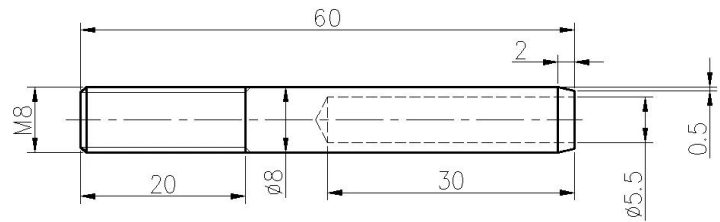
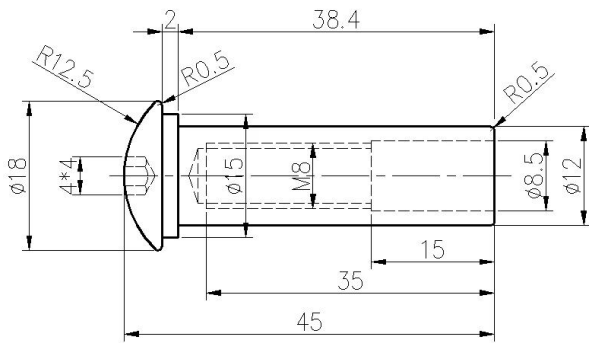


Put cable inside part 1 and tighten with hydraulic crimper , then let part 2 go Through post and then screw together With part 1 .



Hydraulic Crimper

## Disegno tecnico:



## ProgettoFotografie:





**Tipo 316 Acciaio inossidabile ha la migliore resistenza alla corrosione tra gli acciai inossidabili standard. Resiste a pitting e corrosione con la maggior parte delle sostanze chimiche ed è particolarmente resistente alla corrosione dell'acqua salata.**

Questi possono essere utilizzati per una varietà di applicazioni. Barche a vela e yacht, ringhiera dei cavi e per vele ombreggiate.

- 1) Materiale: acciaio inossidabile 316 o acciaio inossidabile 304
- 2) Finitura superficiale: lucidata o satinata spazzolata
- 3) Standard: metrica e non uniforme
- 4) Design del cliente: il nostro team di ingegnere esperto può sviluppare i prodotti e la fabbricazione in conformità con campioni, disegni o solo idee
- 5) Consegna: via mare, per via aerea o per servizio espresso
- 6) Termine prezzo: fob o cif

- 7) Dimensioni: da 3 mm a 6 mm o secondo le vostre richieste
- 8) Tipo: front'estrello svasato della testata frontale, estremità a sbalzo sganciata e estremità a domehead spavaldo
- 9) Imballaggio: puliti sacchetti e cartoni e pallet puliti o secondo le richieste
- 10) Per un'ulteriore regolazione della Swage, inviaci un'e-mail per il catalogo completo

**Contattateci per maggiori informazioni:**

**HP / Whatsapp / WeChat: +8613686807796**

**E-mail: [sales03@launch-china.cn](mailto:sales03@launch-china.cn).**