

Glass staffa di fissaggio stallo può essere utilizzato per contenere pannelli in vetro, e avvitato in parete pareti in legno o in cemento (se per fissare nel legno, abbiamo solo bisogno di sostituire la vite concreto di viti per legno).

Lancio Shenzhen offre prezzo a buon mercato e la staffa di stallo di alta qualità per fissaggi di vetro.

50 DIA stallo con vite in calcestruzzo:

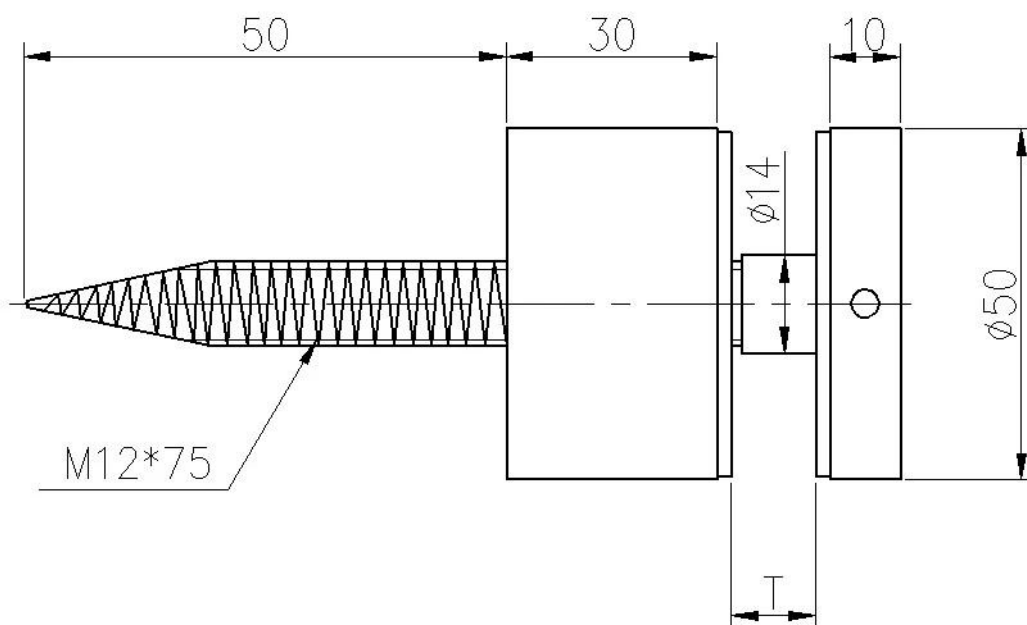


il fissaggio vetro stallo con vite di legno:



2013/10/18

Disegno Standoff per SF-50



Dove applicare i distanziatori?

Anywhere per parapetti in vetro!

Di fissaggio vetro Staffa standoff utilizzato su parapetti dei balconi:



Standoff staffa utilizzato su balconi di legno:



Standoff utilizzato su scale esterne:



Usato su scale interne:



Standoff applicato piscina parapetti in vetro della piscina:



Standoff sui sistemi di ringhiera di vetro frameless sono sempre alla ricerca prelevate e offre una vista ininterrotta!

Contattaci per avere maggiori informazioni sui nostri distanziali e dettagli sui prezzi.

Lancio Shenzhen ha team di vendita professionale e team di progettazione per darvi suggerimenti e servizi professionali!

Grazie per il vostro tempo.