

Descrizione del prodotto

1. Grado: SUS316, SUS316L, DUPLEX2205
2. Spessore di vetro: 10mm - 13.52mm
3. Finitura: raso o specchio lucidato
4. Certificazione: ISO9001, CCC

Nome di prodotto: Spessore di vetro forato SS316 del solido di 185mm altezza per la ringhiera della piscina

Materiale: acciaio inossidabile

Numero di modello: SCM

montato: Pavimentazione

Applicazione: Recinzione senza bordo piscina & Ringhiera

Prodotti Show

SCM



Mirror



Satin







Imballaggi

o & Consegna

Dettagli d'imballaggio :

1. Ogni filo è avvolto con pellicola di plastica e sacco d'aria e poi inserito in un cartone.
2. Cuscinetti 100 sono imballati in un caso di legno compensato.
3. Possono essere imballati anche come requisiti dei clienti.

Particolari di consegna: 10-15 giorni lavorativi dopo il pagamento.

Rapporto di prova

Results Summary

(For details of individual tests, refer to the tables on the following pages.)

ID	Item/Heat No.	Dimensions/Type/Details	Finish	Overall Assessment
14117/01	SSBM316	180mm High, 50mm Square, Base Plate 316 Stainless steel	316L	COMPLIES

Remarks

After completion of the testing, the spigot was found to be in sound condition with no breakage, tearing or signs of fracture and no looseness of the fixings.



Colin Lorrimer
Metallurgical Testing Manager



Accreditation No. ~~1001~~
Accredited for compliance
with ISO/IEC 17025

Le nostre certificazioni



ISO
9001:2008
REGISTERED



Shenzhen Launch Co.,Ltd





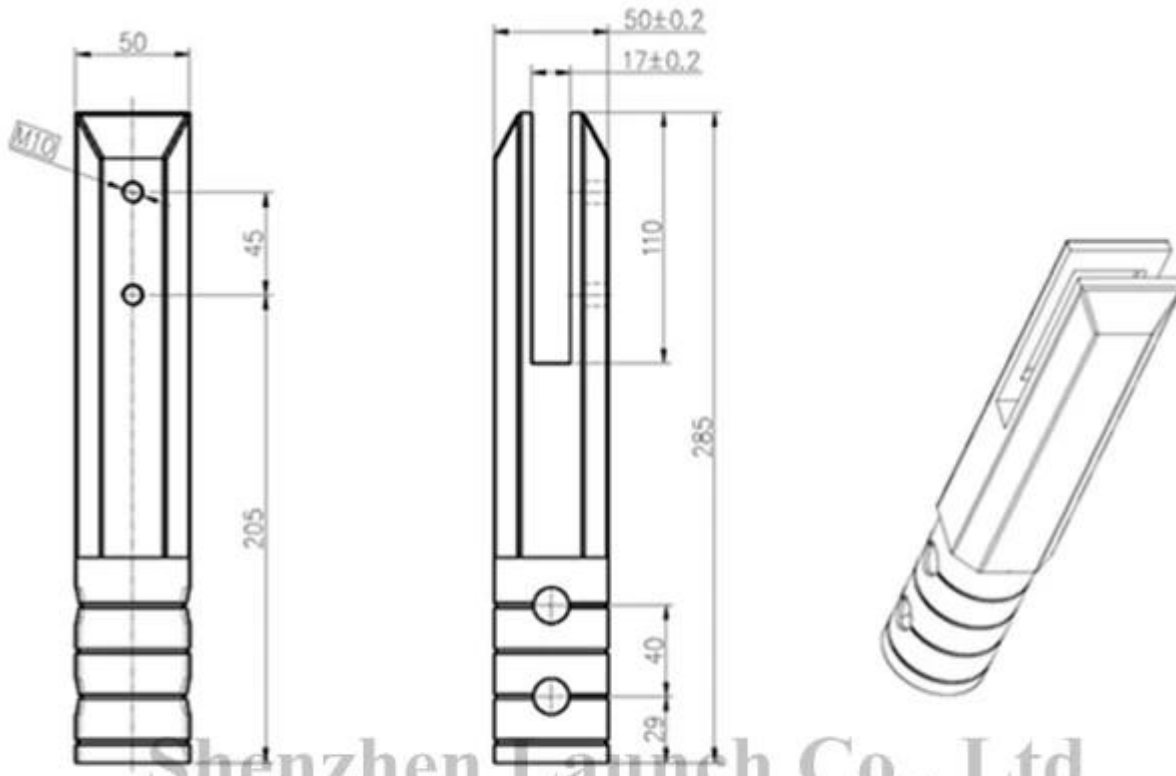




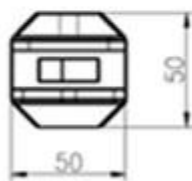
www.launch-china.cn

Disegno del prodotto

Project name



Shenzhen Launch Co., Ltd



数量共页第页

深圳市朝福商贸有限公司 SHENZHEN LAUNCH CO., LTD.		表面处理
设计	裴佳辉	材料
校对		图号:SCM
工艺		名称:Spigot
审核		线性公差
批准		角度公差
		版次
		Y001

contatto

Eve Chow

Sales representative

M : +86 159 0733 4556

T : +86 755 8603 7559

E : sales03@launch-china.cn

A : B5-5003, Yilida Bldg, Nanshan District, Shenzhen