

**2022 Nuovo Design Frameless Balaustra Glassaggio in vetro Ringhiera  
10-12mm Piscina in vetro Spigot e piscina Recinzione in vetro**

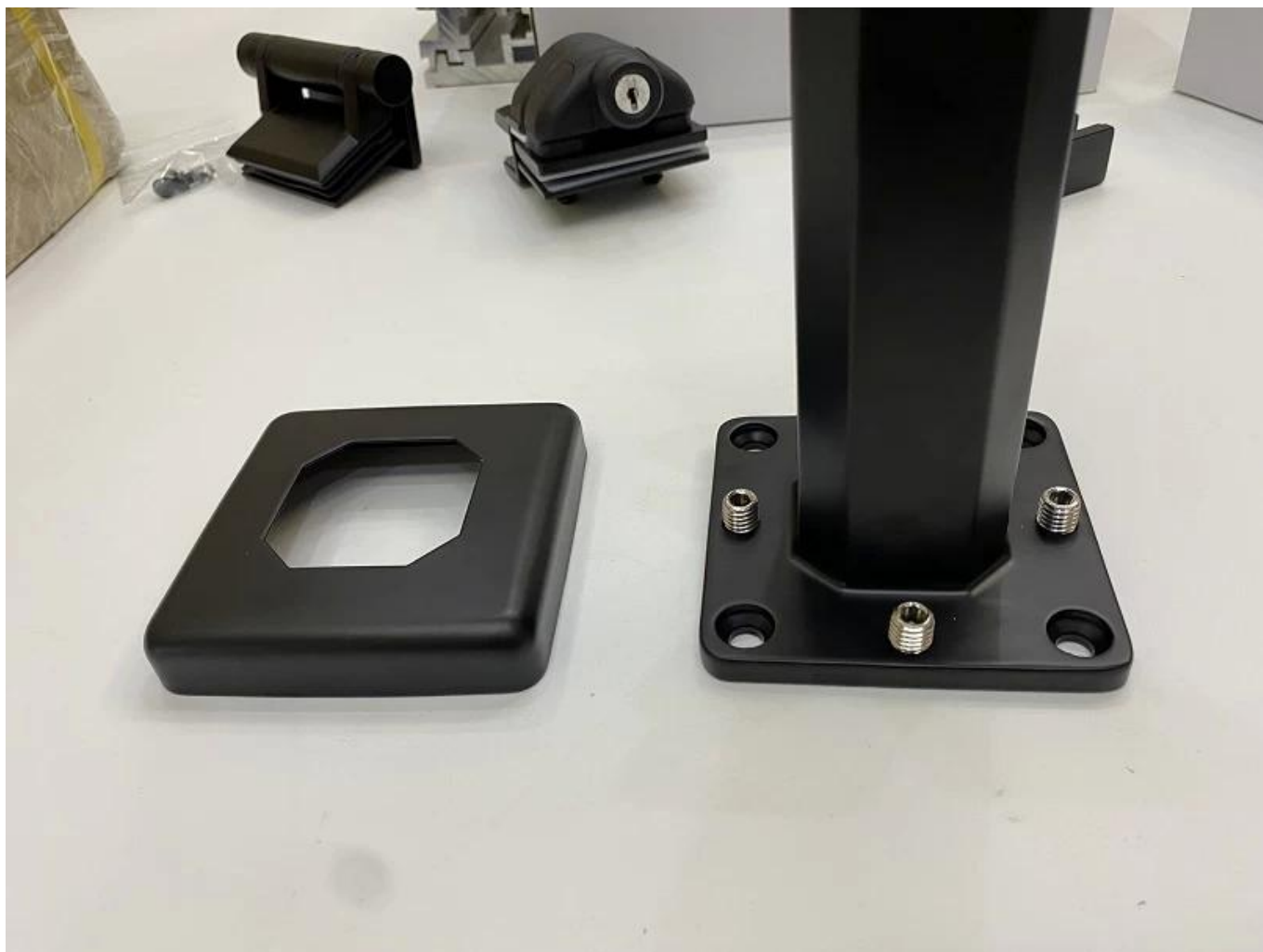




**Descrizione del prodotto**

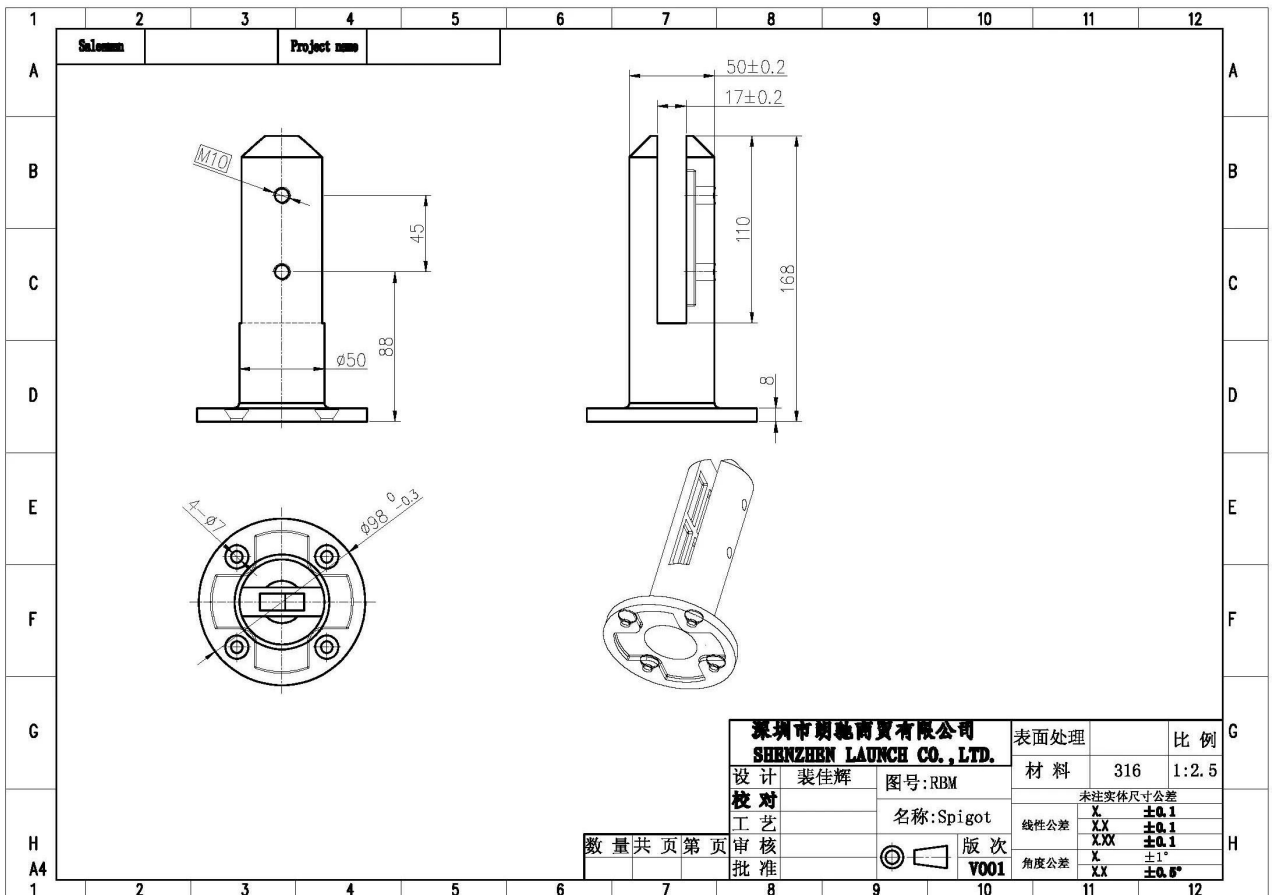
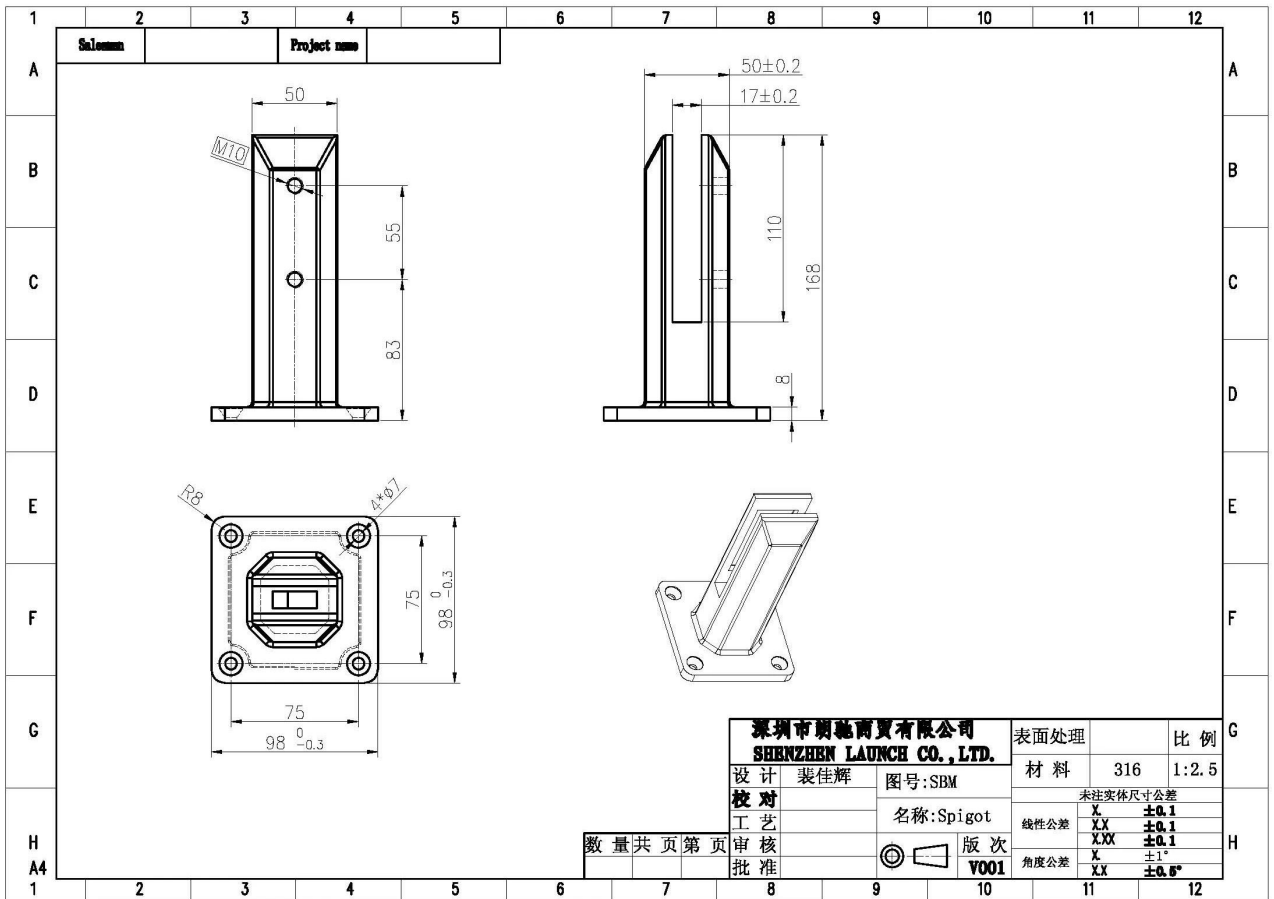
<b>Prodotto Ma.me</b>	<b>2022 Nuovo Design Frameless Balastra Glassaggio in vetro Ringhiera 10-12mm Piscina in vetro Spigot e piscina Recinzione in vetro</b>
<b>Materiale</b>	Duplex 2205 / Acciaio inossidabile 316
<b>Standard</b>	Standard australiano <b>Come 1926.1-2012.</b> : Barriere di sicurezza per piscine
<b>Installazione</b>	4 x 11mm Counter Sunk fori per vite in legno o installazione del bullone svasato
<b>Fine</b>	Specchio lucido / satin spazzolato / nero / in oro
<b>Per Gla.SS T.Hickness.</b>	8-13.52mm (nessun foro richiesto in vetro)
<b>Altezza</b>	168mm.
<b>Dimensione della copertura di base</b>	100x100mm per quadrato, diametro 100mm per round
<b>Montaggio</b>	Montaggio superficie / pavimento
<b>Metodo di fabbricazione</b>	Casting (alta qualità)
<b>dettagli sul confezionamento</b>	1) un pezzo in una borsa a bolle, quindi in una scatola bianca 2) 12 pezzi in cartone da 365x330x230mm cartone 3) Imballaggio come requisiti dei clienti
<b>Applicazione</b>	Recinzione per piscina / balcone / deck / scale Ringhiera in vetro
<b>Ispezione di fabbrica</b>	A disposizione
<b>Sampio</b>	A disposizione
<b>MOQ.</b>	10 pezzi. Potrebbe ordinare secondo il tuo lavoro Requisiti.
<b>OEM &amp; ODM. Servizio</b>	A disposizione

**- finitura verniciata a polvere opaca nera**



**Spigot del recinto della piscina di vetroDestails.**

1) disegno tecnico del recinto del recinto della piscina del vetro



2) Picture Piscina Piscina PIGOT

**- Finitura lucida a specchio**



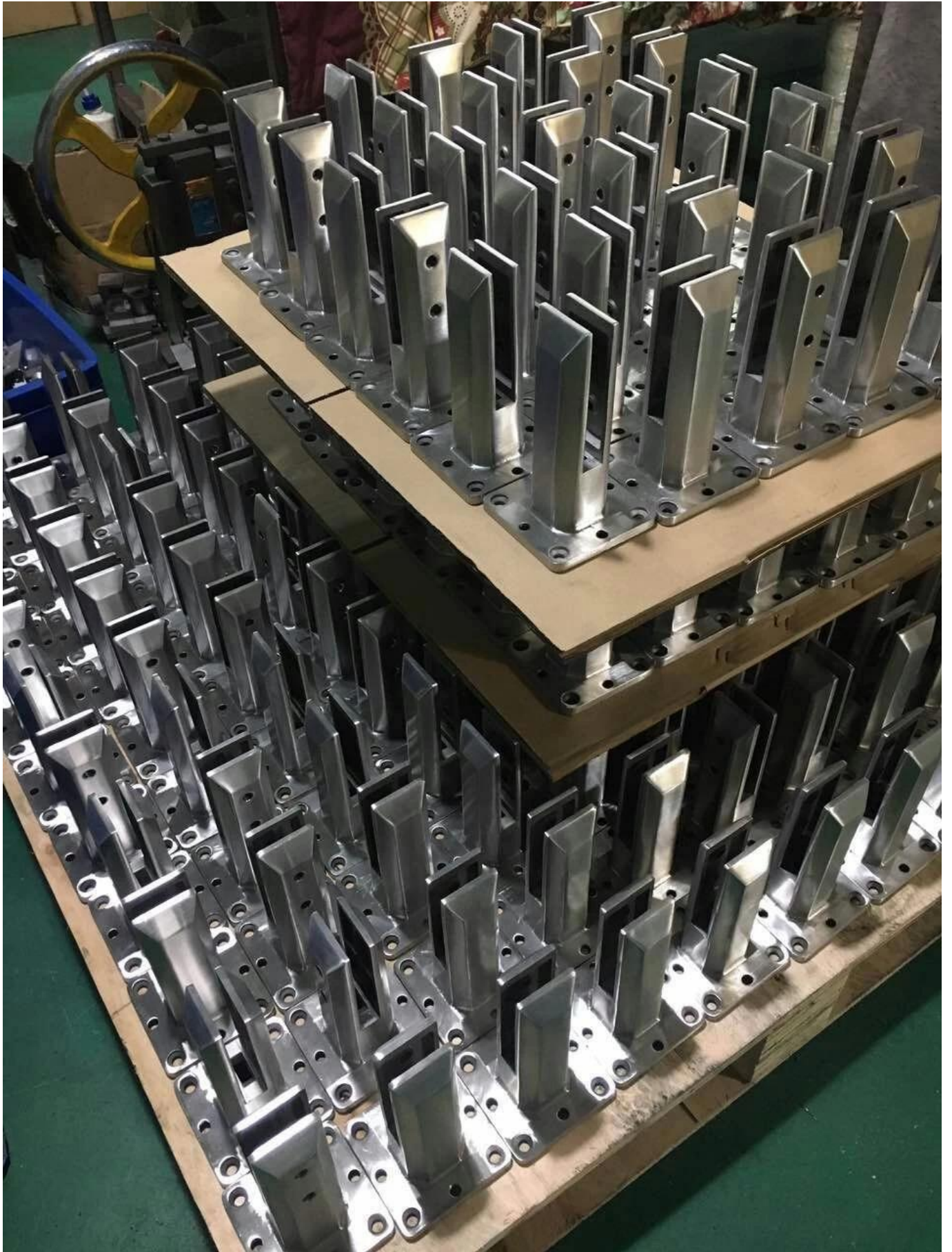
**- Finitura spazzolata satinata**



**RBM**



**SBM**







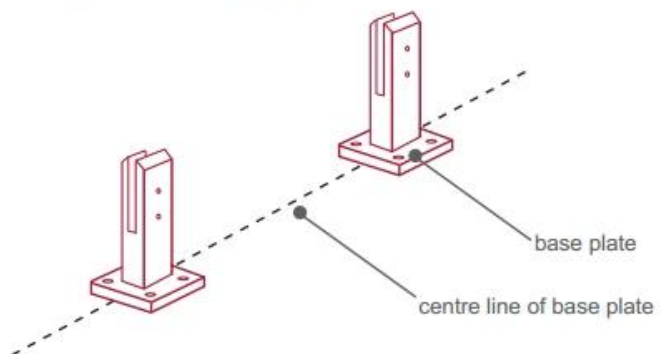
### 3) Guida all'installazione del recinto della piscina della vetro



#### fixing method: base plate spigots

Mark out the centre line of proposed glass fence with a chalk line. Determine clamp location based on a sheet size (recommendation on pages 1 & 2). Use base plate as a template to mark out the hole positions and drill holes to suit.

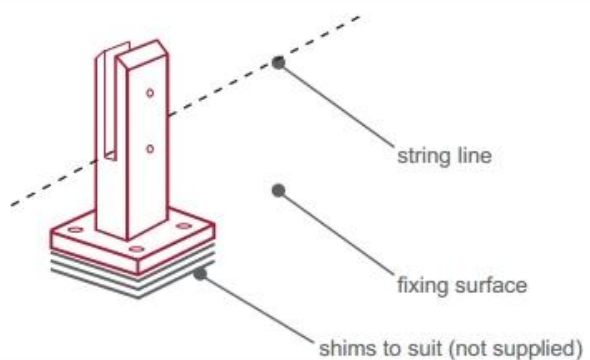
**Note:** Do not exceed 100mm gaps between glass panels. Optimum gap is 40mm to 60mm



Now the base plated spigots can be fitted to the floor and plumbed via shims (not supplied) under the base plates. Be sure to tighten firmly as the smallest of movement at the base plate will result in noticeable movement at the bottom of the glass fence.

**Tip:** By setting the two outer spigots of your total span, a string line can be run in the 'throat' of the spigots, giving correct height for all spigots in between

**Note:** Do not exceed 100mm gap from the fixing surface to the bottom of the glass



When all spigots are installed, slip domical cover the top of the spigot to hide fixings. It will be necessary to turn the adjustment screws on the spigot face all the way in to allow cover to pass over

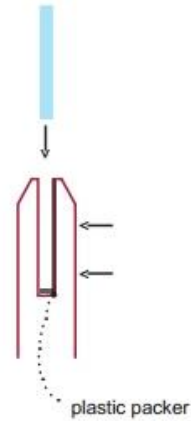
**Note:** Same installation method applies to round base plate spigot



The glass is then installed to the spigots.  
Place plastic packers between glass & spigot, at no stage should glass touch the metal

**How adjustability works:**

1. Place glass in spigot
2. Fix/ tension glass both sides with allen key



## **Imballaggio di sicurezza del recinto della piscina di vetro**

1. Un pezzo in una borsa a bolle, poi in una scatola bianca.
- 12 pezzi in cartone da 365x330x230mm cartone.
2. Imballaggio come requisiti dei clienti.



**Progetti di morsetti spigot di vetro**





## **FAQ**

### **1. Che materiale hai?**

SS304, SS316, SS316L, Duplex 2205, ECT.

### **2. Ti mandi il tuo intero listino prezzi?**

Scusa, come il prezzo relativo a molti fattori, come quantità, tipo di materiale, trattamento superficiale e così via, ti offiremo un preventivo esatto dopo aver confermato i tuoi requisiti dettagliati.

### **3. Offri un servizio OEM e ODM?**

Sì, possiamo fare i prodotti in base ai tuoi disegni o campioni tecnici. Siamo professionali in

fusione di investimenti, pressofusione, stampaggio, lavorazione CNC, ecc.

#### 4. Che tipo di pagamento accetti?

T / T, L / C, Paypal, West Union, ecc.

#### 5. Qual è il tuo termine di pagamento?

T / T (30/70) o L / C a vista.

#### 6. Qual è il tuo tempo di consegna?

Entro 5 giorni lavorativi per articoli di vendita a caldo. 15-25 giorni lavorativi per gli ordini da bagno.

#### 7. Offri un servizio post-vendita?

Naturalmente, qualsiasi domanda dopo aver acquistato i nostri prodotti, ti risponderemo entro 24 ore.

### **Contatto**

Qualsiasi richiesta o domande, si prega di lasciare un messaggio. Ti risponderà il prima possibile!

Per qualsiasi indagine urgente, si prega di mettersi in contatto sotto:

Contatto: Eve Chow

Email: sales03@launch-china.cn.

Mob / Whatsapp / WeChat: +8613686807796