

Binario per canale a U in acciaio inossidabile piegato dal design semplice per ringhiere in vetro senza telaio, quadrato 24x25 mm con scanalatura da 20 mm per vetro di spessore 12-15 mm.

Specifiche. come segue-

1. diemsnions 24x25mm, spessore 2mm, scanalatura 20mm per vetro 12-15mm
2. 3 mo 4 m per lunghezza
3. realizzato piegando

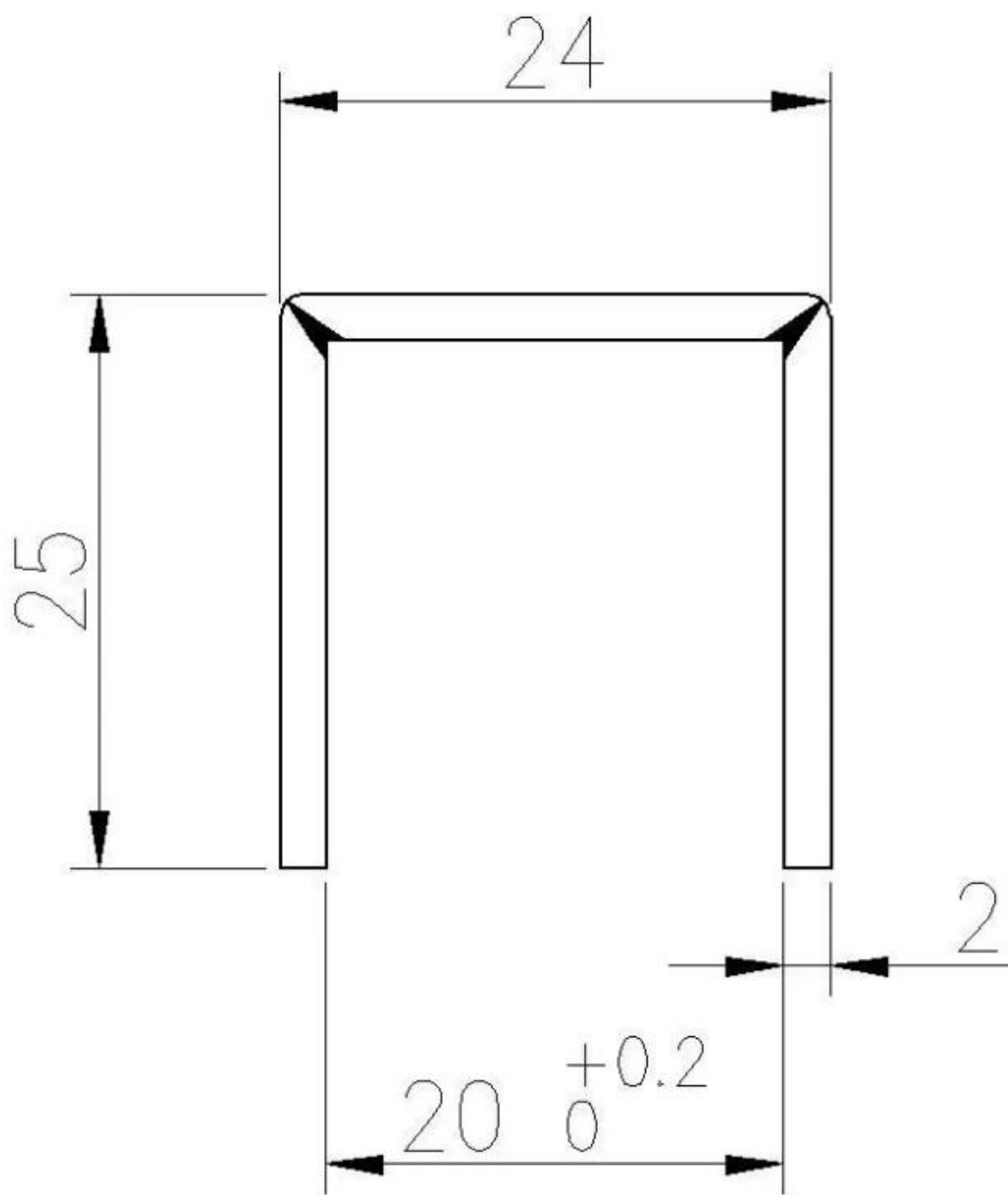
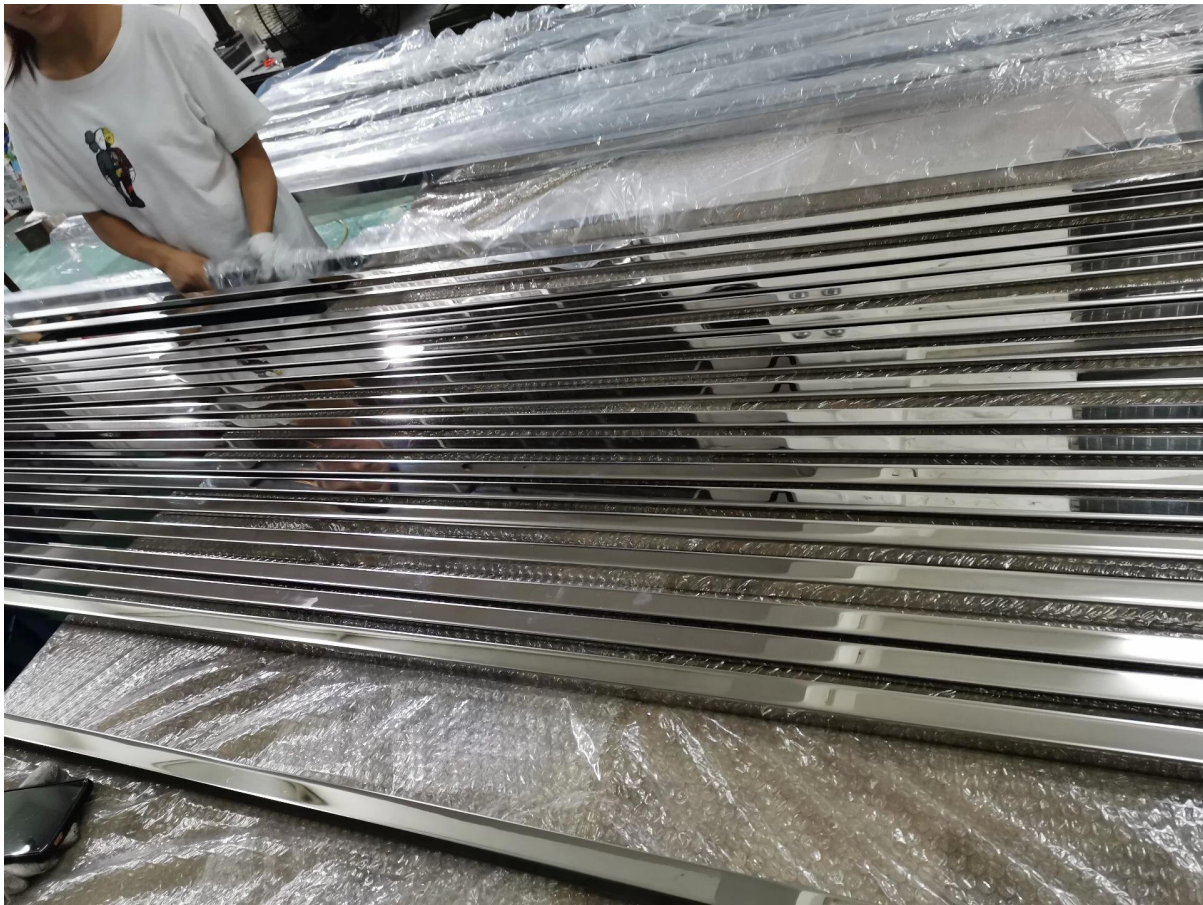


foto di produzione di binari a U in acciaio inossidabile



Canale in gomma da abbinare a binario 24x25mm per vetro da 15mm -



Foto del progetto del binario a U in acciaio inossidabile per ringhiere in vetro-

