

285 millimetri nucleo piazza rubinetto vetro trapano per frameless piscina recinzione

SCM-2, nucleo di Piazza vetro trapano rubinetto

Materiale: acciaio inossidabile 304/316/316/2205 duplex;

Superficie: raso spazzolato o lucidato a specchio;

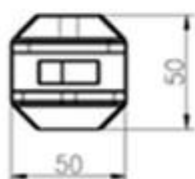
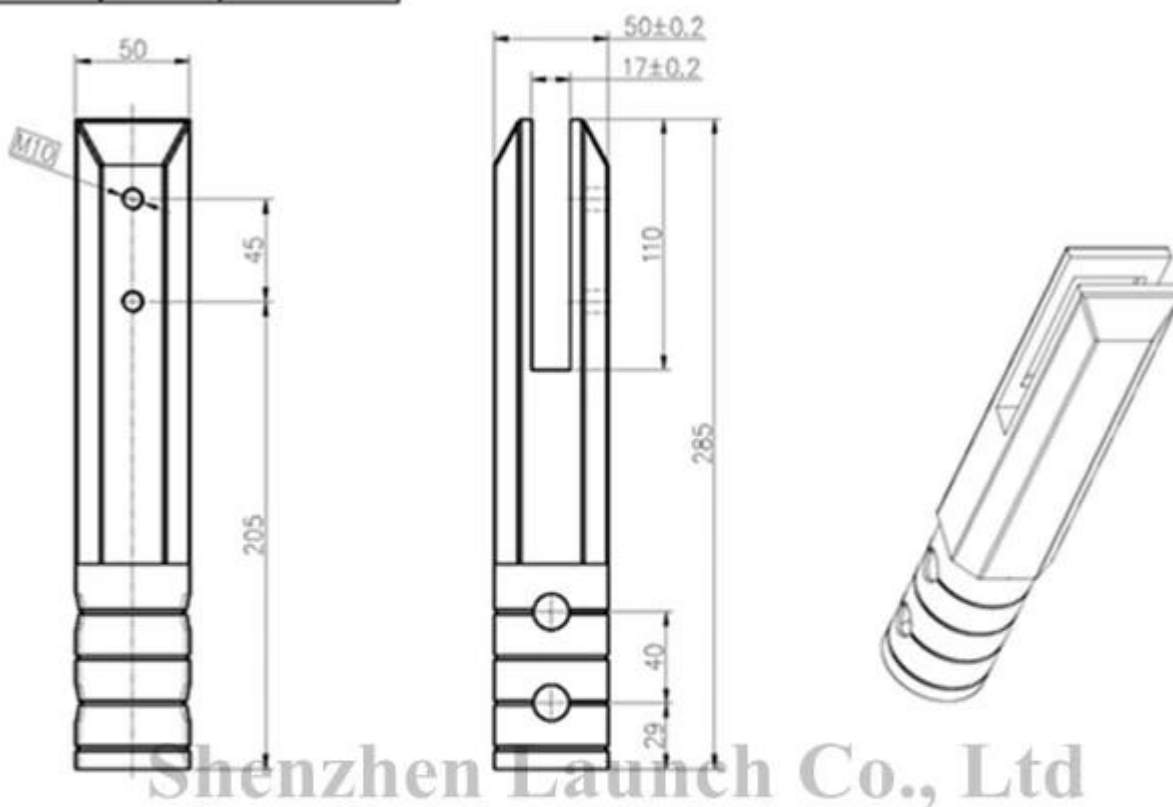
Formato: 50mm, altezza 285 millimetri; 110 millimetri divario tra fondo di vetro per terra;

**Vetro thickness:** 10 millimetri - 13,52mm vetro temperato o stratificato per gli edifici;



Disegno di formato:

3	4	5	6	7	8	9	10	11		
Project name										



数量共页第页

深圳市朗驰商贸有限公司		表面处理	
SHENZHEN LAUNCH CO., LTD.		材料	
设计	袁佳辉	图号:SCM	未
校对		名称:Spigot	线性公差
工艺		版次	角度公差
审核		Y001	
批准			

3	4	5	6	7	8	9	10	11
---	---	---	---	---	---	---	----	----

Confronto trattamento di superficie;

SCM



**Mirror**



**Satin**

Pacchetto:

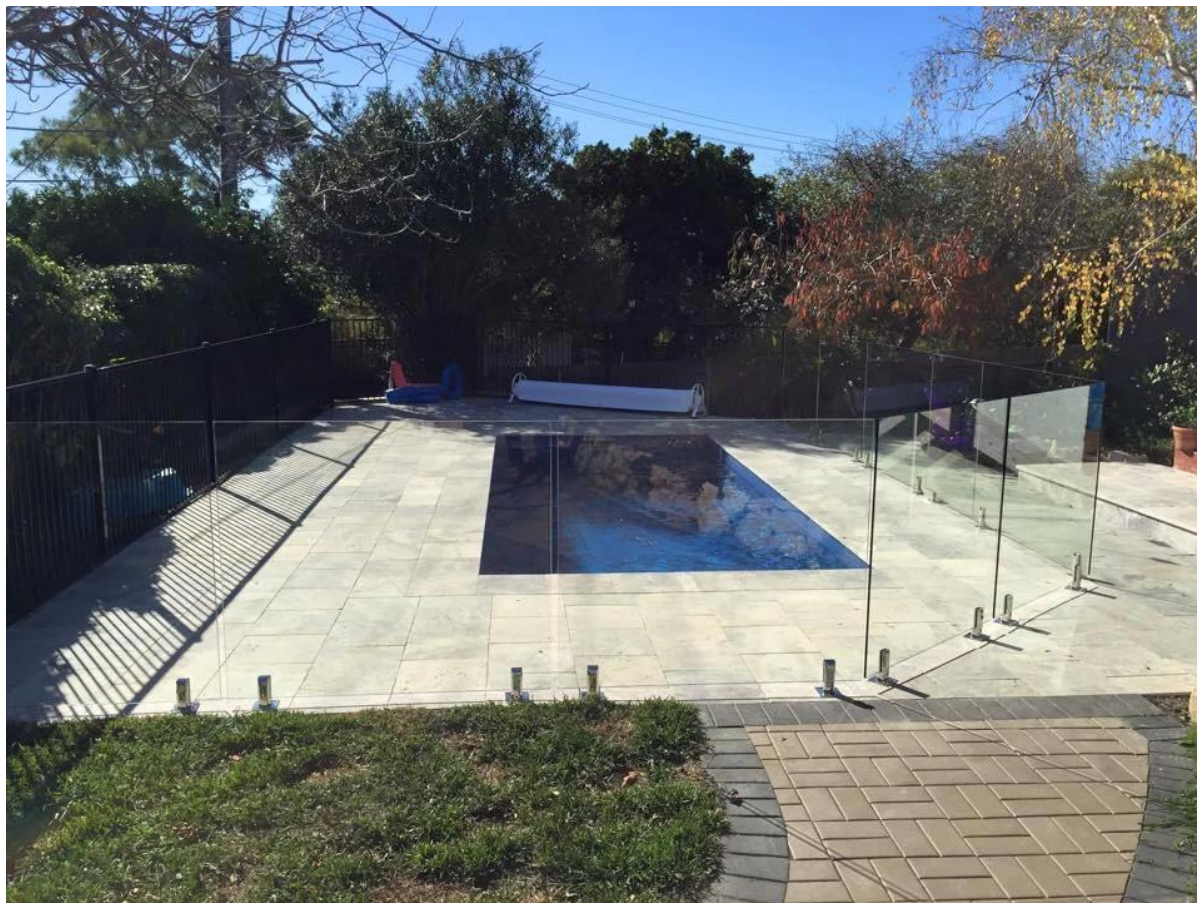
ogni pezzo con il sacchetto di schiuma messo in 53x53x290mm scatola bianca;  
10 pezzi in 305x290x130mm forte scatola di cartone;



## SCM-2 MIRROR

**Progetto**

**piscina all'aperto recinzione vetro, altezza ringhiera 42 ''**



**Trapano core, significa in installazione a terra, non sfoderabile.  
Può essere utilizzato in piscina recinzione dell'area, coperta, terrazza bordo  
ringhiera di protezione, soprattutto per i bambini.**

**Cancella vedere attraverso rende alcun ostacolo per la vista, e vi permetterà di  
avere una visione chiara del pericolo esterno.**

**Vi preghiamo di inviarci se ogni esigenza di domanda a [sales04@launch-china.cn](mailto:sales04@launch-china.cn)  
la vostra inchiesta sarà risposta entro 8 ore.**