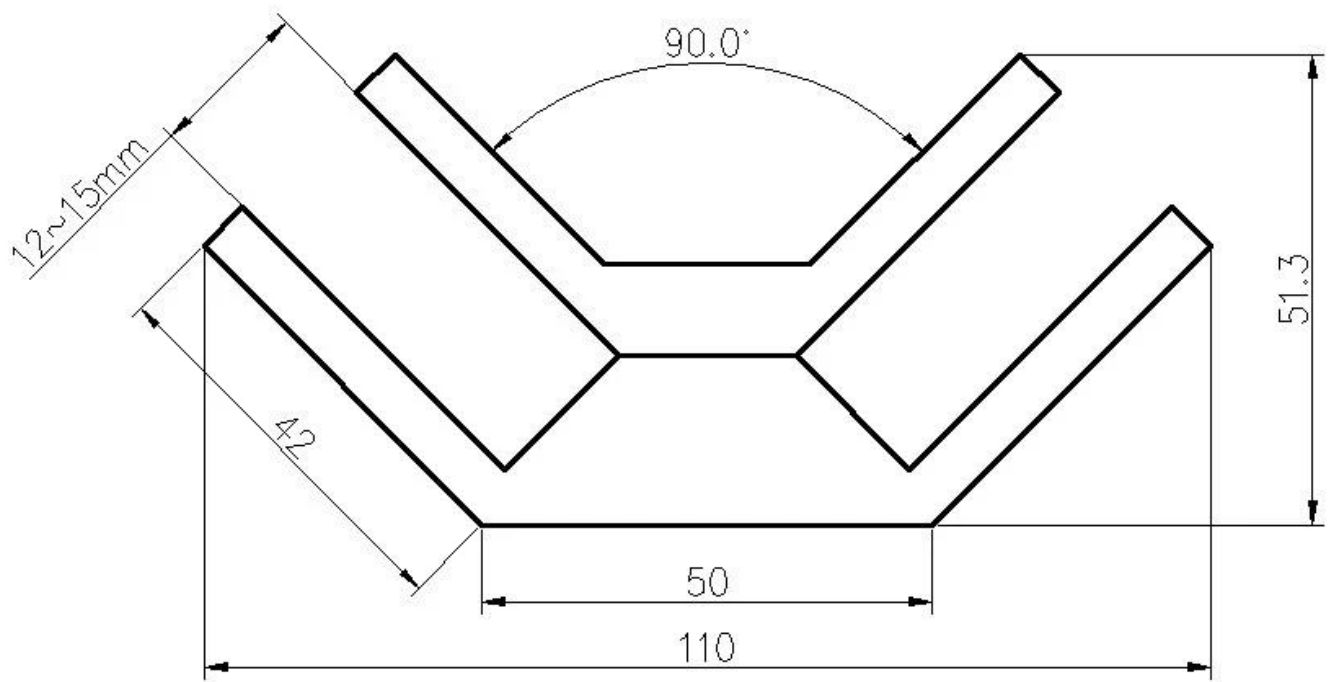


Specifiche del morsetto per vetro angolare a 90 gradi in acciaio inossidabile 304/316 come segue-

I. Caratteristiche principali -

Modello numero:	PV-90
Spessore del vetro	10-12 mm
Misurare	51,3 x 42 mm
Materiale disponibile	SS304/316
Applicazione	Angolo del recinto di vetro





II. Foto dell'applicazione nelle ringhiere di recinzione in vetro -



