

Montato 316 Marine Grade Stainless Steel Side Pool Scherma Spigots

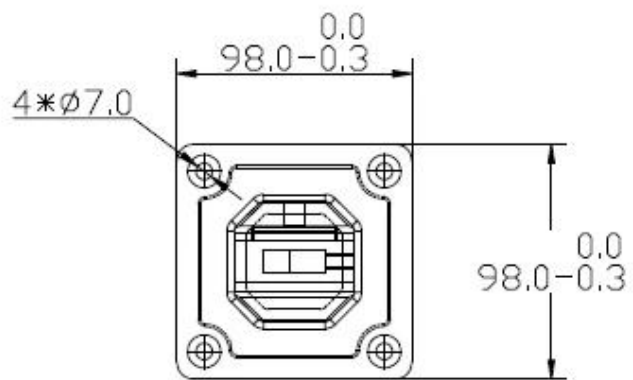
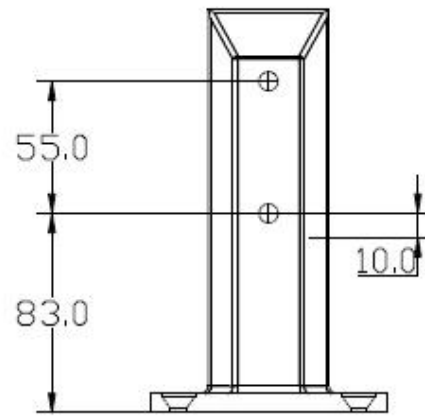
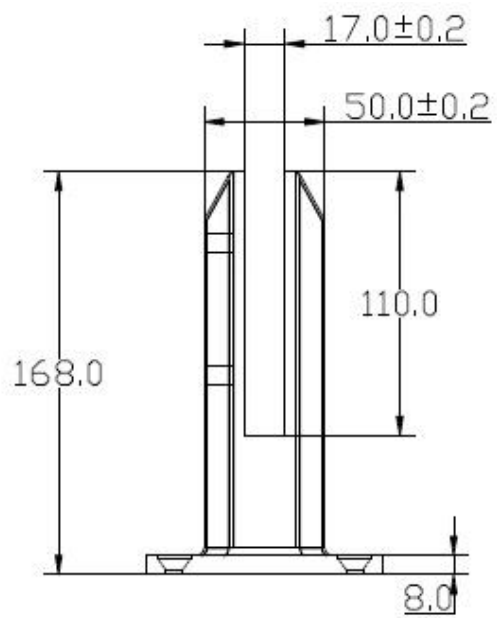
Rubinetto Glass è uno dei modi più efficaci per recinzione di vetro.

Particolarmente popolare in piscina scherma.

Piazza piastra di base rubinetto	
Modello NO. : SBM	
Materiale	Inossidabile Acciaio 316,316L, duplex 2205
Finitura	Specchio o raso lucido
Per lo spessore del vetro	10 millimetri - 13,52 mm
Netto il peso	2.1KG
Larghezza di sbarra	50 millimetri
Larghezza della base	98 millimetri

Immagini di SBM:





SBM



Mirror



Satin



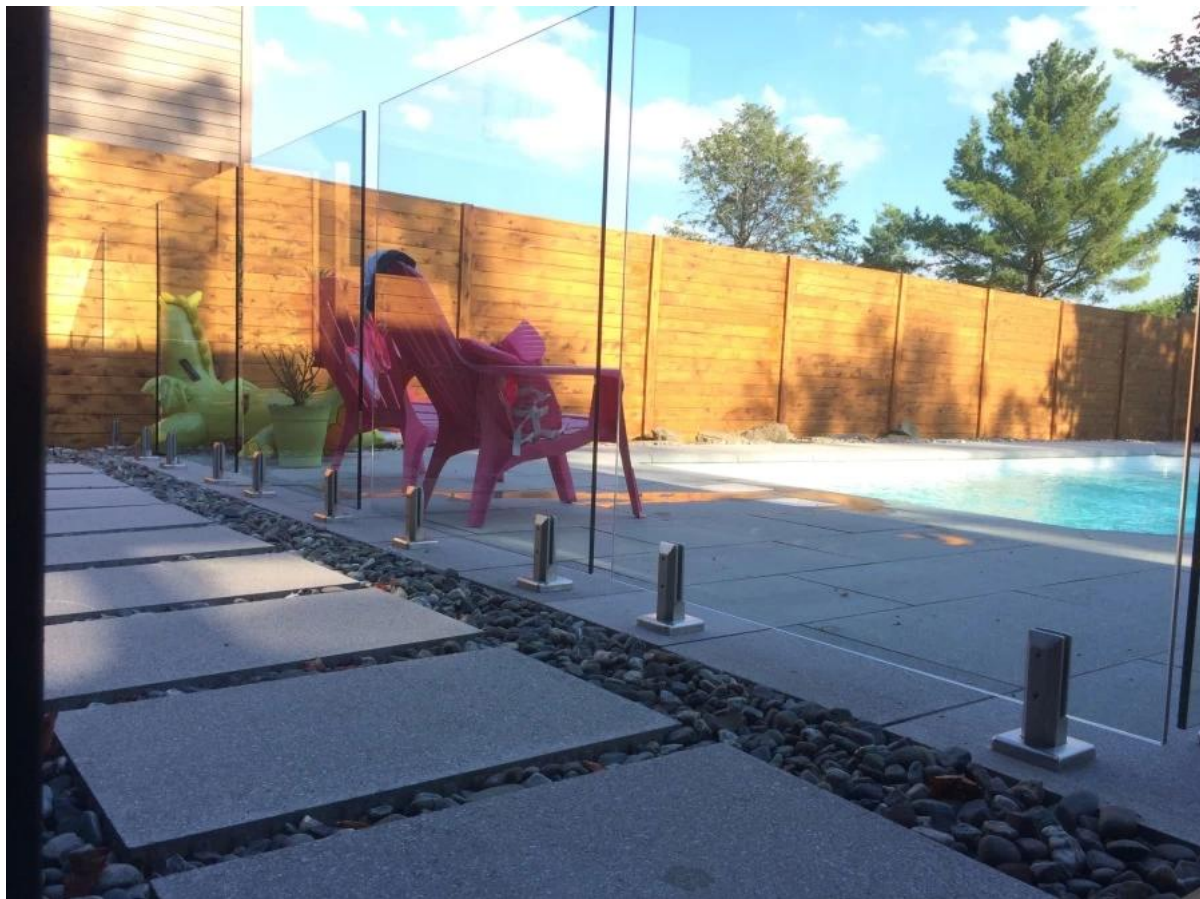
Progetto in Regno Unito





Progetto in CA





Per qualsiasi domanda, basta chiamare o email me:

Tel: +86 13266706610

Email: sales06@launch-china.cn