

Staffa in acciaio inox 316 corrimano in vetro spazzolato per sistema di corrimano in vetro.

Caratteristiche del supporto per corrimano in vetro -

- Modello # P707
- Materiale acciaio inossidabile 304/316
- Finitura: raso / specchio
- Per vetro di spessore 10-19mm
- Staffa per corrimano in vetro
- MOQ 20-100 pezzi, a seconda della quantità di magazzino
- Per corrimano tondo 38.1 / 42.4 / 50.8mm; corrimano quadrato 38/40 / 50mm

Foto della staffa per corrimano in vetro P707 -





Disegno per staffa corrimano in vetro P707

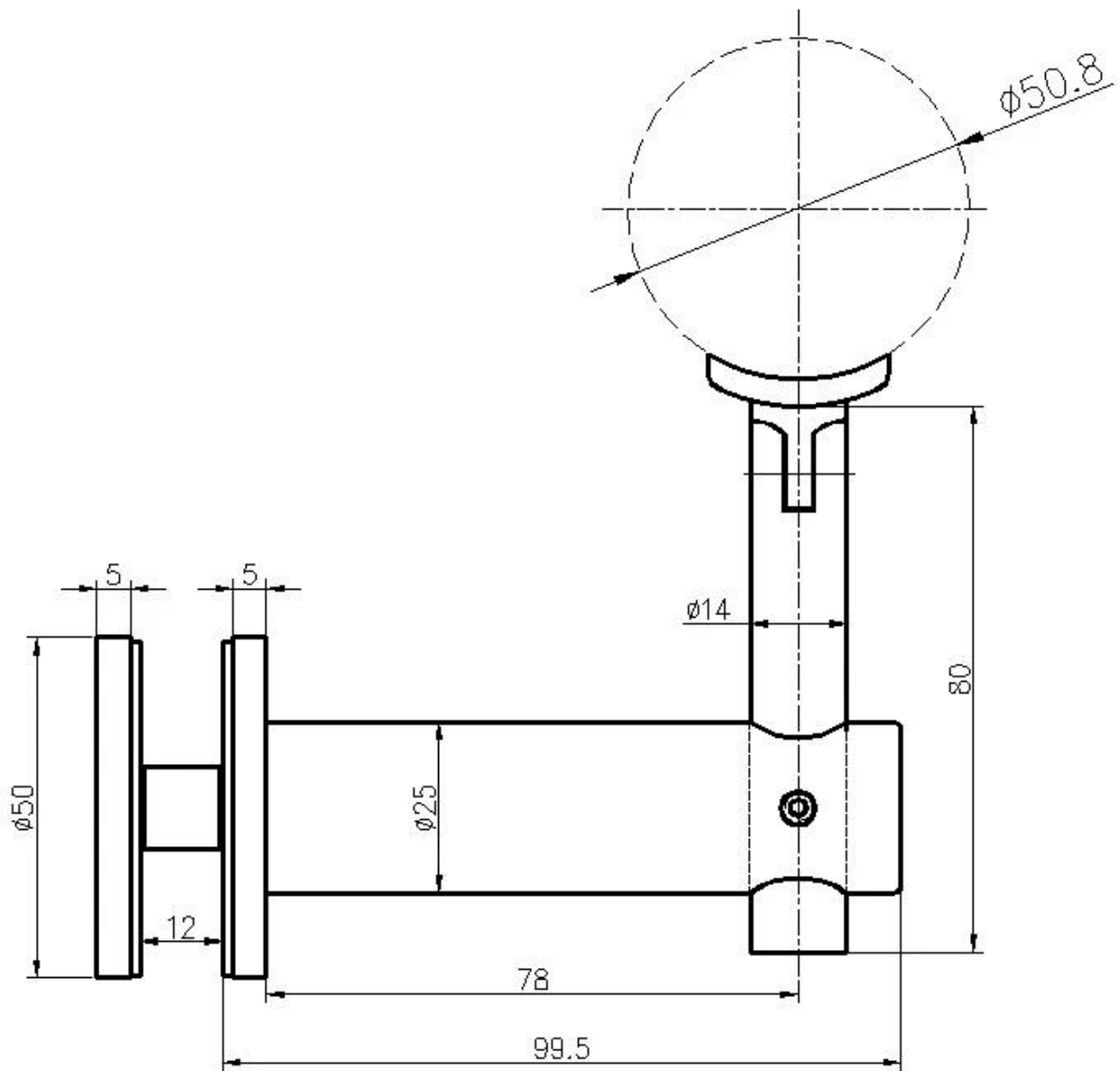


Foto del progetto del sistema di corrimano in vetro -

