

Tenditori per funi metalliche in acciaio inossidabile 316 4mm 5mm tipo swageless per sistemi di balaustre a fune.

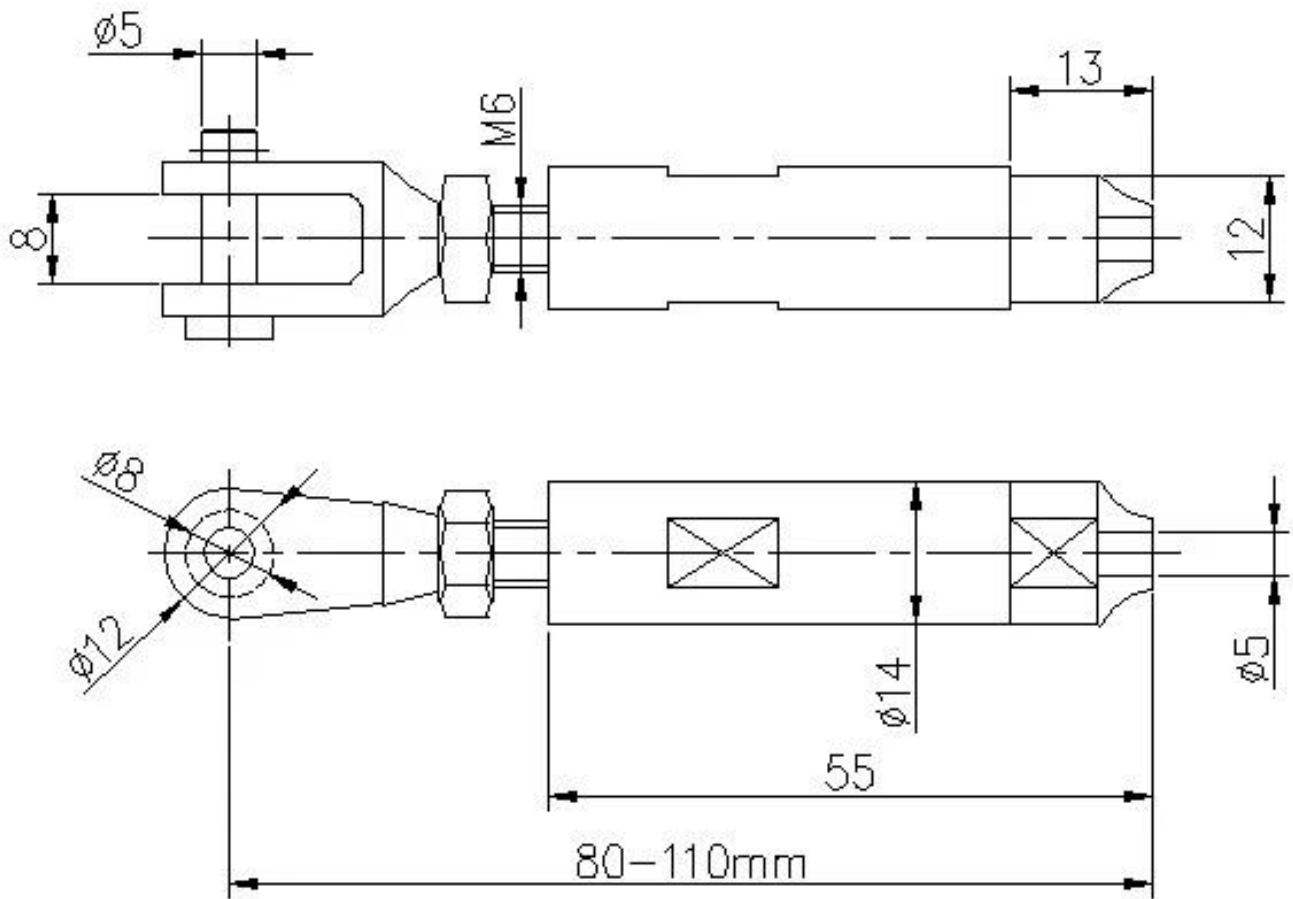
Caratteristiche-

Articolo	tenditori per funi metalliche
Per diametro fune	4 mm 5 mm
Materiale	Acciaio inossidabile 304/316
finire	raso, specchio
1 set include	2 pezzi, 1 pezzo usato a sinistra, l'altro pezzo usato a destra
MOQ	1 set

Foto tenditore fune T803-



Disegno del tenditore a fune T803 -



Come installare il tenditore del cavo metallico T803?







Mount to concrete



If mount to wood, the end bolt have to change to this

Foto di produzione del tenditore a fune -

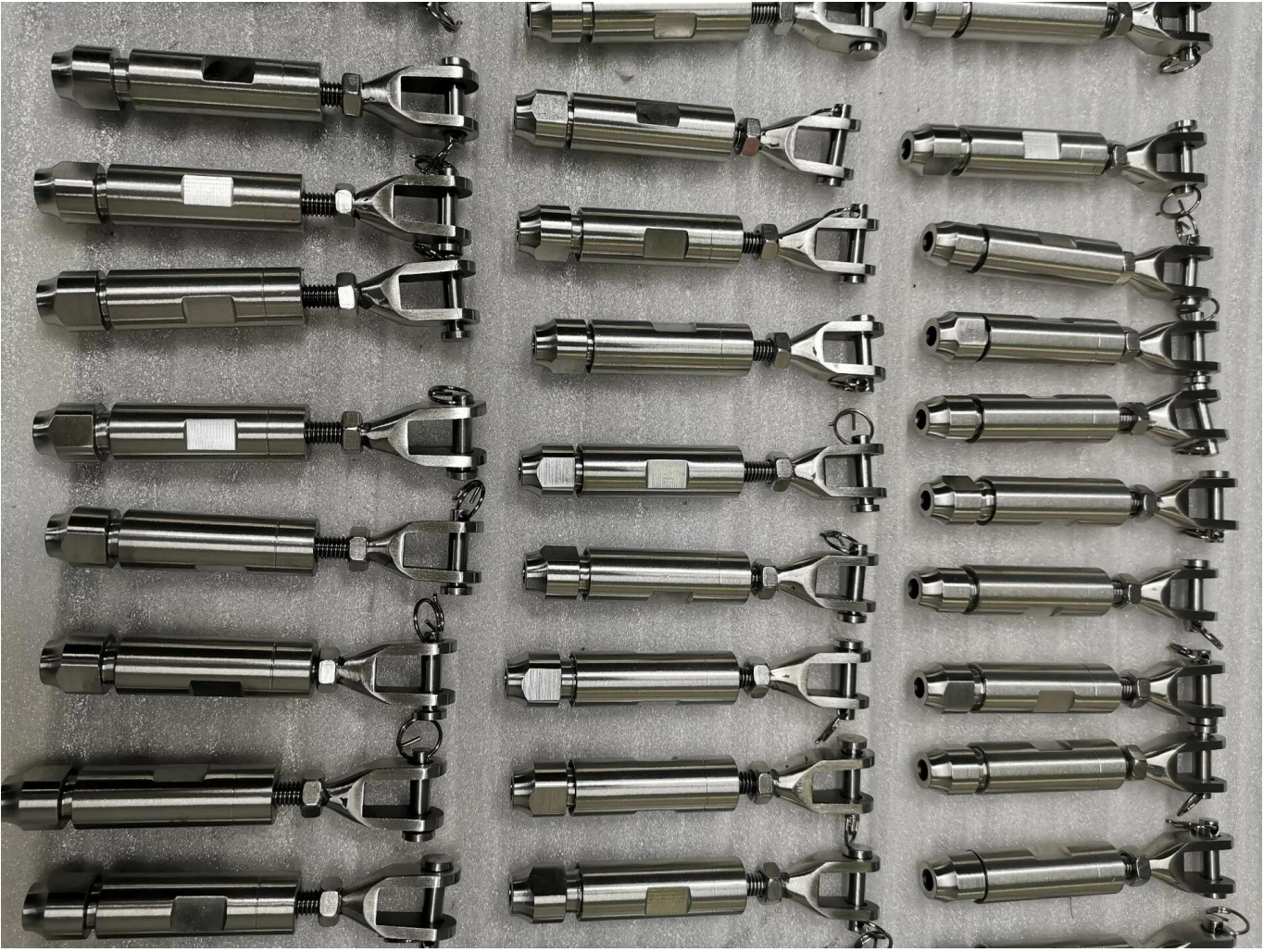




Foto progetto balaustre a fune con tenditore a fune T803-



