

Supporto per corrimano con montaggio in vetro in acciaio inossidabile 316 per design di balaustre in vetro senza telaio.

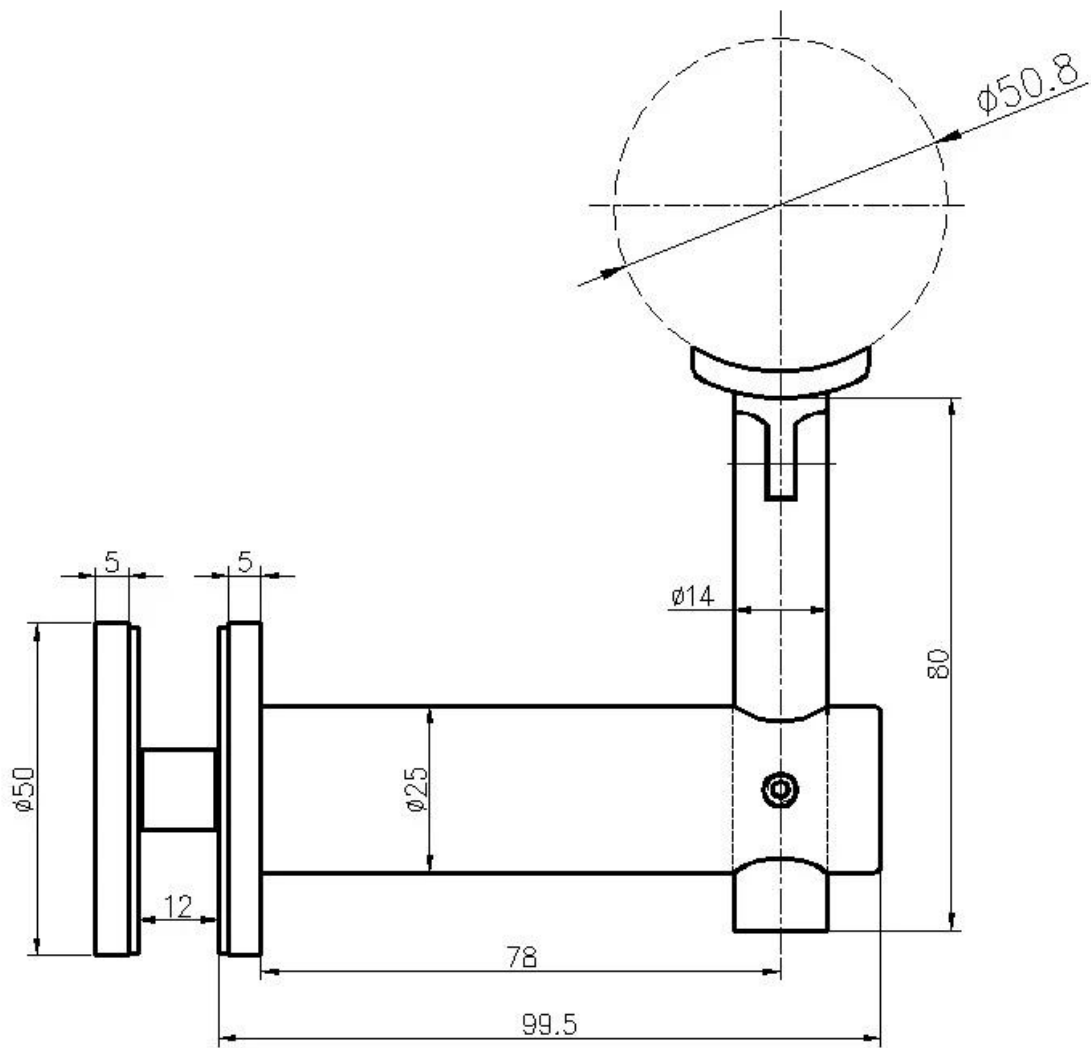
Specifiche. per staffa per corrimano con montaggio in vetro

1. Materiale acciaio inossidabile 304/316
2. Finitura satinata o specchio
3. spessore del vetro 10-19mm
4. per corrimano rotondi / grassi

Foto e disegno della staffa del corrimano con montaggio in vetro-

KEBIL 科比奥®





Gallerie di corrimano in vetro -



